



Technical Specifications

MOBOTIX v71

屋内カメラは業界標準に適合

MOBOTIX v71屋内カメラは、その柔軟性と幅広いアプリケーションに感銘を受けます。手動で可動する3つの軸により、構成可能な光学部品を正確に配置できます。統合されたオーディオ機能と赤外線LED、v71は信頼できる昼夜を問わず使用できます。MOBOTIX 7プラットフォーム用のさまざまなアプリは、v71をさらに強力にし、包括的な自動化ソリューションとビデオ解析機能を提供します。v71はIK10保護クラスを満たし、あらゆる業界の企業で使用されています。

- アプリをサポートする MOBOTIX 7プラットフォーム
- 柔軟なコーデックのサポート: H.264、H.265、MxPEG+、およびMJPEG
- ONVIF Profile G、S、T準拠により、最大限の相互運用性が保証されます
- 4K UHDまたは4MP ULL解像度
- 統合オーディオ（マイクとスピーカー）
- 統合されたIR LED
- 最大120dBのワイドダイナミックレンジ（WDR）

 HEVC Advance™

BeyondHumanVision

MOBOTIX

 **KjFELLOW**

注文情報

モデル名	MOBOTIX v71
型番	Mx-v71A-8DNxxx / Mx-v71A-4DNxxx

ハードウェア

イメージセンサー	4K 3840×2160 4MP 2688×1512、16:9、1/1.8インチ
光感度	■カラーセンサー (デイ) : 0.1ルクス@1/60秒、0.005ルクス@1秒 ■白黒センサー (ナイト) 0.02ルクス@1/60秒、0.0001ルクス@1秒
露光調整	マニュアルと自動モード 1~1/16,000秒
ビデオコーデック	■H.264、H.265 トリプルストリーミング ■MxPEG+ ■MJPEG
動作温度範囲	-10°C~+50°C
相対湿度	95% 結露なきこと
内蔵DVR	MicroSDカード (8GB)、MxPEG+録画のみ
マイク/スピーカー	統合マイク ■感度: -35 ± 4 dB (0dB=1V/pa, 1 kHz) 統合スピーカー ■0.9W @8 Ohm
統合照明	IR 最大30m (環境による)
衝撃検知 (タンパー検知)	○
最大消費電力	最大25W
電気サージ保護	MX-Overvoltage-Protection-Boxで利用可能 (付属品ではありません)
PoE基準	PoE+ (802.3at-2009) /Class 4 (Class 3はHWスイッチで使用可。注意: IR照明は要Class 4)
インターフェース	■イーサネット 1000BaseT (EIA/TIA-568Bに準拠したRJ45) ■USB-C/USB2.0; ハイスピード (Vout = 5.1 V, Iout = 0.9 A, Pout = 4.5 W)
マウントオプション	壁付または天井マウント
寸法 (φ×高さ)	164×96mm

重量	1,050g
ハウジング	アルミニウム、PBT-30GF
標準アクセサリ	<ul style="list-style-type: none"> 1 × I/Oドーム、白 2 × 端子台 1 × シーリング付き取り付けケーブル、0.5m 2 × パッチケーブル用のシリコンシーリング 1 × イーサネットパッチケーブルRJ45、50cm 1 × 六角レンチ2.5mm 1 × v71レンズレンチ、オレンジ 4 × ダボ8mm 4 × ステンレス鋼ナベ頭ねじ4.5×60mm 4 × ステンレス鋼ワッシャーφ5.3mm 1 × トルクスレンチTX20 4 × シーリングプラグ、白 1 × 重要なセーフティ情報（英語） 1 × カメラ接続フライヤー（英語）
詳細な技術書類	www.mobotix.com > Support > Download Center > Marketing & Documentation
MTBF	80,000時間
認証	EN 50121-4:2015、EN 50581:2012、EN 55032:2012+AC:2013、EN 55035:2017、FprEN 61000-6-1:2015、EN 61000-6-2:2015、EN 61000-6-3:2007+A1:2011+AC:2012、EN 61000-6-4:2007+A1:2011、EN 62368-1:2014 + AC: 2015 + A11: 2017 + AC: 2017、IEC 60950-22:2016、AS/NZS CISPR32:2015、47 CFR Part 15b
プロトコル	DHCP（クライアント、サーバー）、DNS、ICMP、IGMP v3、IPv4、IPv6、HTTP、HTTPS、FTP、FTPS、NFS、Protocols NTP（クライアント、サーバー）、RTP、RTCP、RTSP、SIP（クライアント、サーバー）、SMB/CIFS、SNMP、SMTP、SSL/TLS v1.3、UDP、VLAN、VPN、Zeroconf/mDNS
保証期間	5年

画像フォーマット、フレームレート、画像保存

ビデオコーデック	MxPEG+ / MJPEG / H.264 / H.265
解像度	VGA 640×360、XGA 1024×576、HD 1280×720、FullHD 1920×1080、QHD 2560×1440、4K UHD 3840×2160
H.264マルチストリーミング	トリプルストリーミング
RTSP経由マルチストリーム	○
最大画像解像度	4K UHD 3840×2160 / 4MP 2688×1512
最大フレームレート	MxPEG: 20fps@4K、H.264: 30fps@4K、H.265: 30fps@4K

一般機能

WDR	最大120dB
ソフトウェア機能	<ul style="list-style-type: none"> ■ H.264、H.265 マルチストリーミング ■ マルチキャストストリーミング RTSP経由 ■ デジタルパン、チルト、ズーム /vPTZ (最大8倍ズーム) ■ Genetecプロトコル統合 ■ カスタム露光ゾーン ■ スナップショット記録 (プリ/ポストアラーム画像) ■ 連続録画 ■ イベント録画 ■ 時間制御フレキシブルイベントロジック ■ 録画とアクション用のウィークリースケジュール ■ FTPとEメール経由のイベントビデオと画像の転送 ■ ウェブブラウザ経由の再生と4画面表示 ■ 画像上にアニメーションロゴ ■ マスター/スレーブ機能 ■ プライバシーゾーン・スケジューリング ■ リモートアラーム通知 (ネットワークメッセージ) ■ プログラミングインターフェイス (HTTP-API) ■ MOBOTIX メッセージシステム
ONVIF互換	Profile G、S、T
マスター/スレーブ機能	○
リモートアラーム通知	Eメール、ネットワークメッセージ (HTTP/HTTPS)、SNMP、MxMessageSystem
DVR/ストレージ管理 (MxPEG+のみ)	microSDカードでカメラ内部保存、USBとNASデバイスによる外部保存、ライブと録画に異なるストリーム、バッファされたアーカイブ機能付MxFFS、プリアラームとポストアラーム画像、不具合レポートを含む録画モニタリング

ビデオ解析

ビデオモーション検知	○
MxActivitySensor	バージョン1.0、2.1、オブジェクトベースのMxAnalytics AI
MxAnalytics	ヒートマップ、人数カウント、オブジェクトベースカウント
MOBOTIX認証アプリサポート	○

ビデオマネジメントソフト

MOBOTIX HUB	○
MxManagementCenter	○ (MxMC2.2以降)
MOBOTIX LIVEアプリ	○

モデル種類

型番	水平画角
4Kイメージセンサー (3840×2160)	
Mx-v71A-8DN050	95°
Mx-v71A-8DN080	60°
Mx-v71A-8DN100	45°
Mx-v71A-8DN150	30°
Mx-v71A-8DN280	15°
4MPイメージセンサー (2688×1512)	
Mx-v71A-4DN050	95°
Mx-v71A-4DN080	60°
Mx-v71A-4DN100	45°
Mx-v71A-4DN150	30°
Mx-v71A-4DN280	15°

MOBOTIXカメラ用のレンズの完全なリストについては、MOBOTIX7モデルのレンズテーブルドキュメントを参照してください。
www.mobotix.com > [Support](#) > [Download Center](#) > [Marketing & Documentation](#) > [Lens Table](#).

寸法

メモ

図面はMOBOTIXウェブサイトからダウンロードしてください。

www.mobotix.com > Support > Download Center > Marketing & Documentation > Drilling Templates.

注意

常に原本の100%で印刷またはコピーしてください。

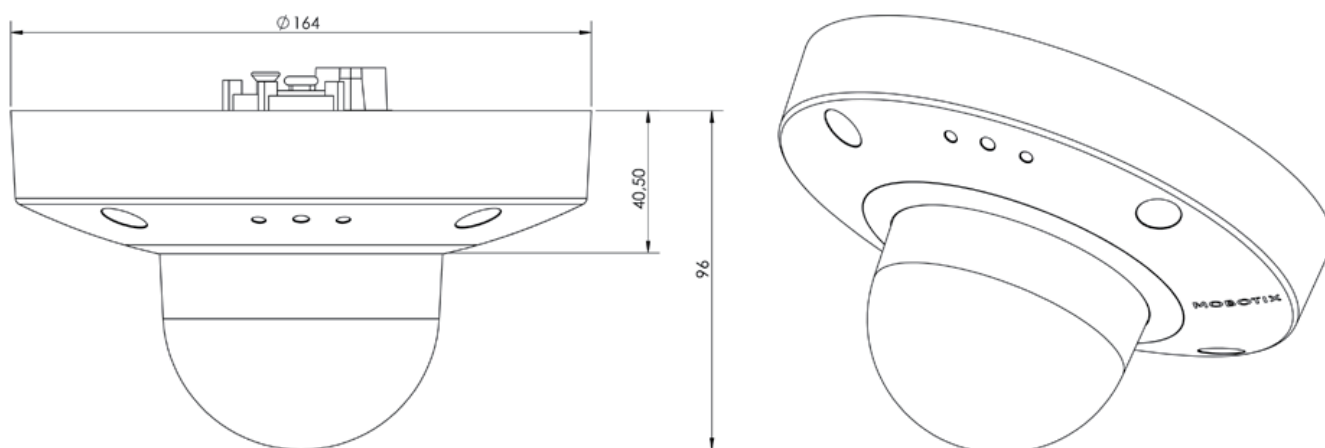


図1: v71寸法 (mm)