



IP30, 0 ~ 40°C

Technical Specifications

MOBOTIX i26B Indoor 180°



完璧な壁設置。コンパクトで目立たず安価。

i26Bは壁設置用に開発されました。15°のチルト角により、完璧な全景を提供します。180°レンズを搭載した1台のi26Bは、部屋全体をモニターします。コンパクトなデザインのカメラは、どのような環境でも目立ちません。アクセサリーの1つのMxIOBoard-ICにより、カメラは1系統、MxBus接続、2インプット、2系統の12Vアウトプットを受けることができます。

- Mx6システムプラットフォーム 第2世代、H.264とONVIF互換
- 内部microSDカード (標準4GB) に録画
- オンウォールのソリューションとして壁設置のために最適化
- MxAnalyticsビデオ解析ツール標準装備
- オーディオパッケージ・モデル (マイクとスピーカー)
- ショックセンサーと温度センサー統合

MOBOTIX

MOBOTIX JAPAN • www.mobotix-japan.net • 9/2024
掲載情報は予告なしに変更する場合があります。

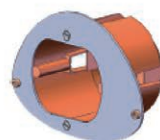


カメラ種類	i26B ボディ デイ or ナイト ユーザー組立用レンズ	i26B デイ or ナイト 完成カメラ	i26B デイ or ナイト 完成カメラ オーディオ付
特徴	i26Bボディ 6MPカラー or 白黒センサー、 オーディオ無、 MX-B036～MX-B237までの レンズ使用可能 ユーザー組立用に別途注文	工場組立i26B カラー or 白黒センサー、 オーディオ無	工場組立i26B カラー or 白黒センサー、 オーディオ・パッケージ付追加 バージョン（マイクとスピーカー、 カメラハウジング内蔵）
レンズ	i26B ボディ デイ or ナイト ユーザー組立用レンズ	i26B デイ or ナイト 完成カメラ	i26B デイ or ナイト 完成カメラ オーディオ付
Fisheyeレンズ MX-B016 (F/2.0 hemispheric 180°×180°)	i26Bボディには不可	Mx-i26B-6D016 Mx-i26B-6N016	Mx-i26B-AU-6D016 Mx-i26B-AU-6N016
ウルトラワイドレンズ MX-B036 (F/1.8 103°×77°)	i26B ボディ カラー/白黒用レンズ選択 カラー： Mx-i26B-6D (オーディオ不可) 白黒： Mx-i26B-6N (オーディオ不可)	N/A	N/A
スーパーワイドレンズ MX-B041 (F/1.8 90°×67°)		N/A	N/A
スタンダードレンズ MX-B079 (F/1.8 45°×34°)		N/A	N/A
ディスタントテレレンズ MX-B237 (F/1.8 15°×11°)		N/A	N/A
ハードウェア	i26B ボディ デイ or ナイト ユーザー組立用レンズ	i26B デイ or ナイト 完成カメラ	i26B デイ or ナイト 完成カメラ オーディオ付
画像センサー	カラー or 白黒		
光感度 ルックス 1/60秒と1/1秒時	0.1/0.005 (カラー) 0.02/0.001 (白黒)		
画像センサー (カラー or 白黒)	1/1.8インチCMOS、6MP (3072×2048)、プログレッシブスキャン		
マイクロプロセッサ	i.Mx6デュアルコア GPU (1GB RAM 512MB Flash) 含む		
H.264ハードウェア・コーデック	○ 帯域制限可；出力画像フォーマット QXGAまで		
保護等級	IP30とIK06		
想定使用	シーリング・マウント、コーナーとウォール・マウント（アクセサリ）、屋内使用のみ、 危険な領域での使用不可		
環境温度（範囲、ストレージ含む）	0°C ~ +40°C		
内蔵DVR、出荷時	4 GB (microSD)		
マイク/スピーカー	× / ×	× / ×	○ / ○
16bit/16kHz HD広幅バンド・オーディオ (Opusコーデック)	×	×	○ (ライブとオーディオメッセージ)
赤外線パッシブセンサー (PIR)	×		
温度センサー	○		
衝撃検知 (タンパー検知)	○		
消費電力 (20°C通常時)	5W		
PoEClass (IEEE 802.3af)	Class 2 or 3 (可)、工場出荷時：Class 3		
インターフェイス・イーサネット 100Base-T/USB	○ (MxRJ45) / ○		
インターフェイス RS232	MX-232-IO-Boxにより可 (MX-OPT-RS1-EXT)		
インターフェイス MxBusとI/O (2 output、2 input)	MxIOBoard-ICにより可 (Mx-A-IO-IC)		
マウント・オプション	ウォール		
寸法 (高さ×幅×奥行)	96×138×50 mm		
重量	201g		
ハウジング	PBT-30GF、色：白		
標準アクセサリ	カバー付ネジ、シーリング、六角レンチ、0.5mイーサネット・パッチケーブル		
MTBF	80,000時間以上		

ハードウェア	i26B ボディ デイ or ナイト ユーザー組立用レンズ	i26B デイ or ナイト 完成カメラ	i26B デイ or ナイト 完成カメラ オーディオ付
認証	EN55022:2010; EN55024:2010; EN50121-4:2006; EN61000-6-1:2007; EN 61000-6-2:2005; EN61000-6-3:2007+A1:2011; EN61000-6-4:2007+A1:2011; AS/ NZS CISPR22:2009+A1:2010; CFR47 FCC part15B		
プロトコル	IPv4、IPv6、HTTP、HTTPS、FTP、SFTP、RTP、RTSP、UDP、SNMP、SMTP、DHCP (client and server)、NTP (client and server)、SIP (client and server) G.711 (PCMA and PCMU) and G.722		
メーカー保証	5年		
画像フォーマット、フレームレート、画像ストレージ	i26B ボディ デイ or ナイト ユーザー組立用レンズ	i26B デイ or ナイト 完成カメラ	i26B デイ or ナイト 完成カメラ オーディオ付
動画コーデック	MxPEG/MJPEG/H.264		
イメージフォーマット	自由に設定できるフォーマット 4:3、8:3、16:9 あるいはカスタマイズ・フォーマット (画像クリップ)、3072×2048 (6MP)、2048×1536 (QXGA)、1920×1080 (Full-HD)、1280×960 (MEGA)		
マルチストリーミング	○		
RTSP経由マルチキャスト・ストリーム	○		
最大画像フォーマット	6MP (3072×2048)		
最大フレームレート (fps、シングルコアのみ使用)	MxPEG : 42@HD (1280×720)、34@Full-HD、24@QXGA、15@5MP、12@6MP、6@2×6MP MJPEG : 26@HD (1280×720)、13@Full-HD、9@QXGA、5@5MP、4@6MP、2@2×6MP H.264 : 25@Full-HD、20@QXGA		
4GB microSD (内部DVR) での画像数	CIF: 250,000、VGA: 125,000、HD: 40,000、QXGA: 20,000、6MP: 10,000		



MX-OPT-AP2
On-Wall設置セット
(アクセサリ)



MX-OPT-UP1
壁内ケーブル保護用
(アクセサリ)



Mx-A-IOA-IC
信号送受信用
(アクセサリ)

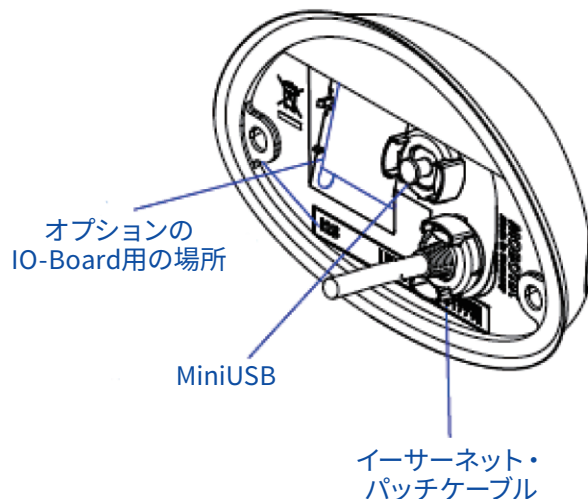
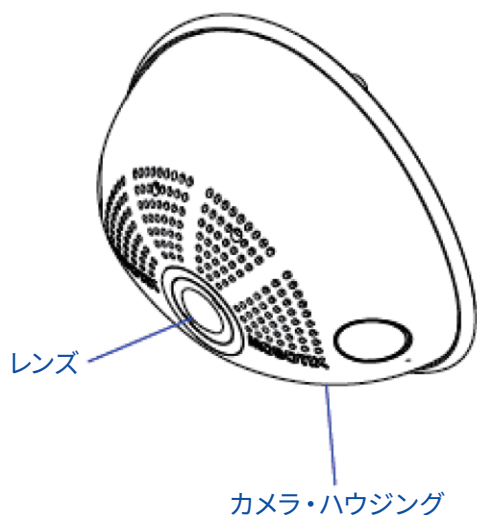
一般的な機能	i26B ボディ デイ or ナイト ユーザー組立用レンズ	i26B デイ or ナイト 完成カメラ	i26B デイ or ナイト 完成カメラ オーディオ付
デジタル・ズーム/パン		○	
ONVIF互換		○ (Profile S)	
Genetecプロトコル統合		○	
プログラム可能な露光ゾーン		○	
スナップショット録画 (プリ/ポスト・アラーム画像)		○	
音声付連続録画	×	×	○
音声付イベント録画	×	×	○
時間制御での柔軟なイベント・ロジック		○	
録画とアクションの為に毎週のスケジュール		○	
FTPとe-mail経由でのイベント画像と画像転送		○	
ウェブブラウザ上での再生と4面表示		○	
ブラウザ上での双方向音声	×	×	○
画像上のアニメーション・ロゴ		○	
マスター/スレープ機能		○	
プライバシー・ゾーンのスケジューリング		○	
カスタマイズされた音声メッセージ	×	×	○

一般的な機能	i26B ボディ デイ or ナイト ユーザー組立用レンズ	i26B デイ or ナイト 完成カメラ	i26B デイ or ナイト 完成カメラ オーディオ付
VoIP電話 (音声/動画、アラート)	×	×	○
遠隔アラーム通知 (ネットワーク・メッセージ)		○	
プログラミング・インターフェイス (HTTP-API)		○	
DVR	カメラ内蔵microSD、外部USBデバイスとNAS、ライブ画像と録画の為異なるストリーミング、アーカイブ機能MxFFS、プリアラームとポストアラーム画像、録画モニタリングでの不具合レポート		
カメラとデータのセキュリティ	ユーザーとグループ管理、SSL接続、IPベースのアクセス制御、IEEE802.1x、侵入検知、デジタル画像署名		
MxMessageSystem: MxMessageの送受信		○	
画像解析	i26B ボディ デイ or ナイト ユーザー組立用レンズ	i26B デイ or ナイト 完成カメラ	i26B デイ or ナイト 完成カメラ オーディオ付
ビデオモーション検知		○	
MxActivitySensor		○	
MxAnalytics	○ (ヒートマップ、人数カウント領域)		
ビデオ管理ソフトウェア	i26B ボディ デイ or ナイト ユーザー組立用レンズ	i26B デイ or ナイト 完成カメラ	i26B デイ or ナイト 完成カメラ オーディオ付
MxManagement Center		○	
モバイルMOBOTIX LIVE		○	

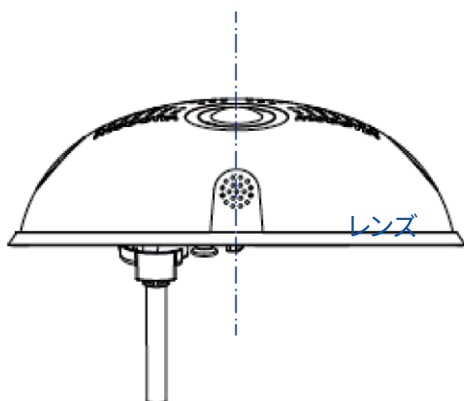
i26B標準出荷



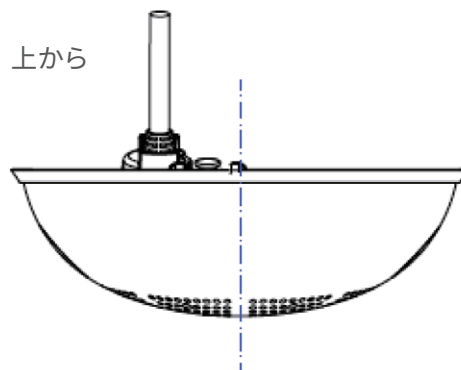
アイテム	個数	名称
1.1	1	ハウジング (取付済)
1.2	1	バックカバー (取付済)
1.3	1	メインボード レンズ MX-B016 (取付済)
1.4	2	パヨネット・キャッチ (取付済)
1.5	1	USBプラグ、青 (取付済)
1.6	1	イーサネット栓、青 (取付済)
1.7	1	イーサネット・パッチケーブル、50cm、黒
1.8	1	ウォール・シーリング
1.9	2	ネジ栓、白
1.10	2	ワッシャー、φ4.3mm、ステンレススチール
1.11	2	木ネジ 4×40mm、ステンレススチール
1.12	2	ネジアンカー S6
1.13	1	MicroSDカード 事前装着済 (SDHC装着、SDXCサポート)
1.14	1	アレン・レンチ 2.5mm



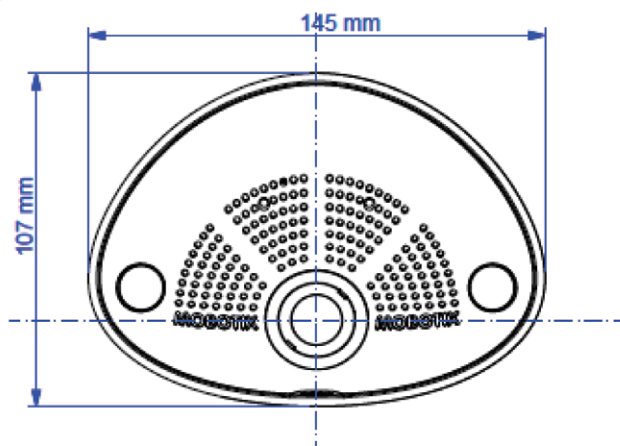
下から



上から



前面



側面

