



-40 ~ +50°C

## Technical Specifications

### MOBOTIX Q26B Hemispheric



オールラウンドでエレガント。オールラウンドでセキュア。

エレガント、超コンパクトで防水の全方位カメラ。Q26Bは工場出荷時にピントをシャープに合わせたHemispheric (半球) B016レンズを使用しています。部屋全体をキャプチャーするための360°の映像、ワイドスクリーンでのパノラマ機能、インテリジェントなビデオ解析ツールにより、Q26Bは、無数の事案で使用可能です。

- Mx6システムプラットフォーム 第2世代、MxBus付、H.264とONVIF互換
- 内部microSDカード (標準4GB) に録画
- 日中あるいは夜間のシステムとして利用可能 (6MPカラーあるいは白黒センサー)
- ショックセンサーとMxAnalyticsを標準で搭載
- 防水で耐衝撃性ハウジング (IP66、IK06)
- 天井、壁、ポールに設置に最適
- ステンレススチール製のバンダリズム保護オプション (IK10)

# MOBOTIX

MOBOTIX JAPAN • [www.mobotix-japan.net](http://www.mobotix-japan.net) • 9/2024  
掲載情報は予告なしに変更する場合があります。



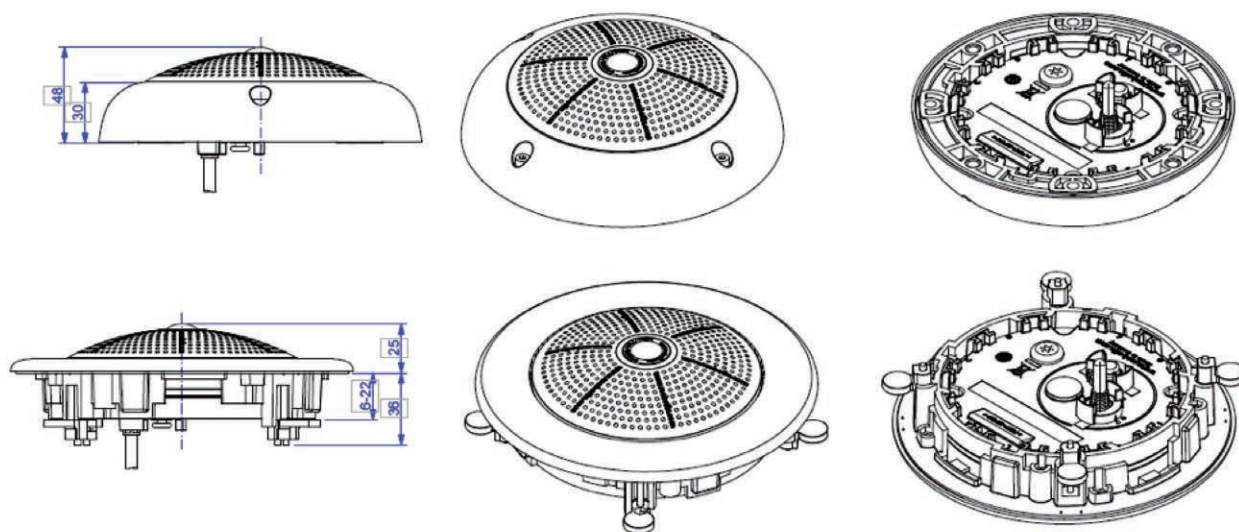
カメラ種類	Q26B デイ 完成カメラ	Q26 ナイト 完成カメラ
特徴	工場組立Q26B カラー or 白黒カメラ、ピント調整済みFisheyeレンズ	
レンズ	Q26B デイ 完成カメラ	Q26 ナイト 完成カメラ
Fisheyeレンズ <b>Mx-B016</b> (F/2.0、hemispheric 180°×180°)	<b>Mx-Q26B-6D016</b>	<b>Mx-Q26B-6N016</b>
ハードウェア	Q26B デイ 完成カメラ	Q26 ナイト 完成カメラ
画像センサー	カラー	白黒
光感度 ルックス 1/60秒と1/1秒時	0.1/0.005	0.02/0.001
画像センサー (カラー or 白黒)	1/1.8インチCMOS、6MP (3072×2048)、プログレッシブスキャン	
マイクロプロセッサ	i.Mx6デュアルコア GPU (1GB RAM 512MB Flash) 含む	
H.264ハードウェア・コーデック	○ 帯域制限可; 出力画像フォーマット QXGAまで	
保護等級	IP66とIK10 (IK10はバンダリズム・セット使用時)	
想定使用	危険な領域での使用不可: ガラス窓の裏にマウント不可	
環境温度 (範囲、ストレージ含む)	-40°C ~ +50°C (-30°Cからコールドブート)	
内蔵DVR、出荷時	4 GB (microSD)	
マイク/スピーカー	○/○	
16bit/16kHz HD広帯域オーディオ (Opusコーデック)	○ (ライブとオーディオメッセージ)	
赤外線パッシブセンサー (PIR)	×	
温度センサー	○ (ライブとオーディオメッセージ)	
衝撃検知 (タンパー検知)	○	
消費電力 (20°C通常時)	5W	
PoEClass (IEEE 802.3af)	Class 2 or 3 (可)、工場出荷時: Class 3	
インターフェイス・イーサネット 100Base-T/MxBus/USB	○ (MxRJ45) /○/○	
インターフェイス RS232	アクセサリにより可 (MX-232-IO-Box)	
マウント・オプション	ウォール、シーリング、あるいはフロア	
寸法 (高さ×直径)	48×160mm	
重量	350g	
ハウジング	固定ドーム、PBT-30GF、色: 白	
標準アクセサリ	取付ビス、プラスチックアンカー、六角レンチ、トルクレンチ、0.5mイーサネット・パッチケーブル	
MTBF	80,000時間以上	
認証	EN55022 : 2010; EN55024 : 2010; EN50121-4 : 2006 EN61000-6-1 : 2007; EN 61000-6-2 : 2005 EN61000-6-3 : 2007+A1 : 2011 EN61000-6-4 : 2007+A1 : 2011 AS/ NZS CISPR22 : 2009+A1 : 2010 CFR47 FCC part15B	
プロトコル	IPv4、IPv6、HTTP、HTTPS、FTP、SFTP、RTP、RTSP、UDP、SNMP、SMTP、DHCP (client and server)、NTP (client and server)、SIP (client and server) G.711 (PCMA and PCMU) and G.722	
メーカー保証	5年	
動画コーデック	MxPEG/MJPEG/H.264	

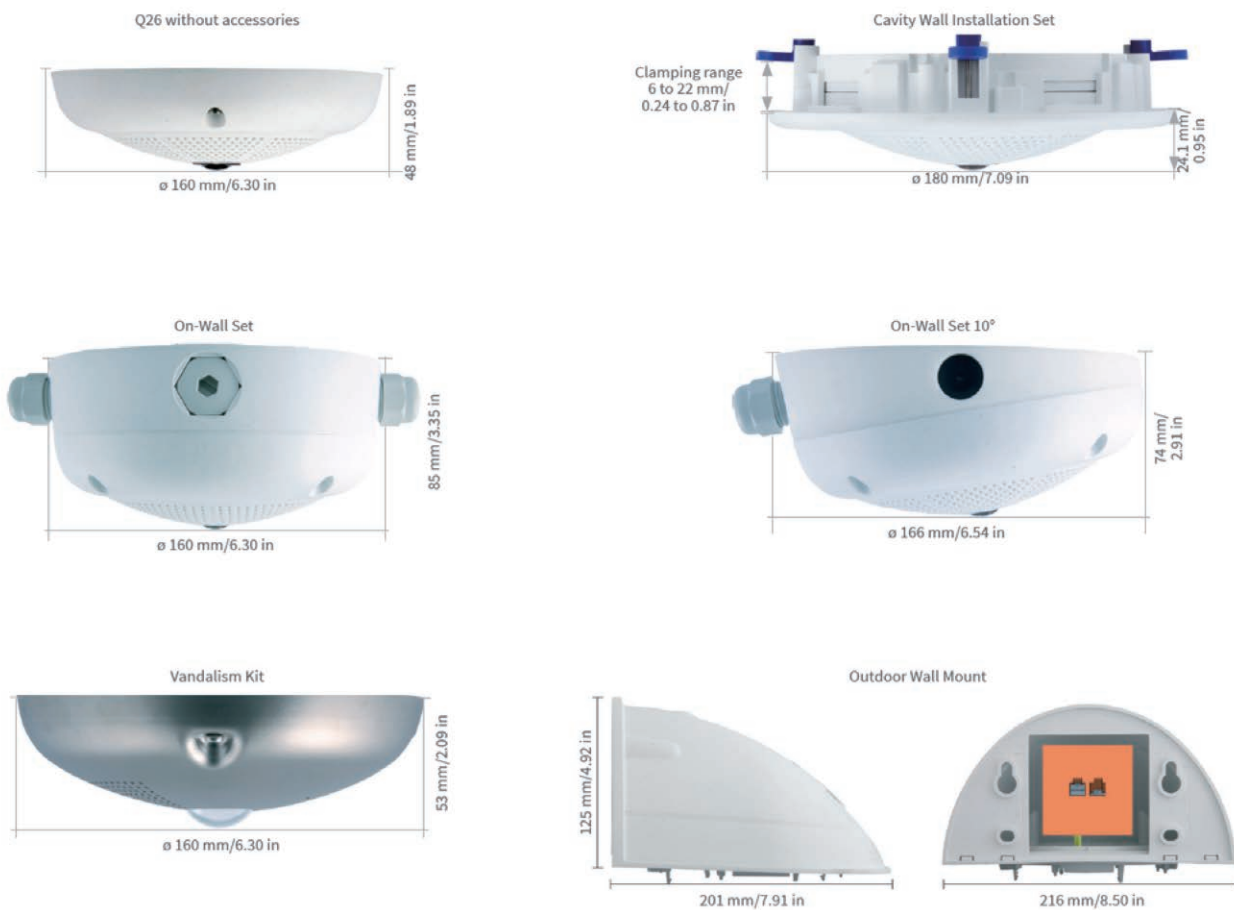
画像フォーマット、フレームレート、画像ストレージ	Q26B デイ 完成カメラ	Q26 ナイト 完成カメラ
イメージフォーマット	自由に設定できるフォーマット 4:3、8:3、16:9 あるいはカスタマイズ・フォーマット (画像クリップ)、3072×2048 (6MP)、2048×1536 (QXGA)、1920×1080 (Full-HD)、1280×960 (MEGA)	
マルチストリーミング	○	
RTSP経由マルチキャスト・ストリーム	○	
最大画像フォーマット	6MP (3072×2048)	
最大フレームレート (fps、シングルコアのみ使用)	<b>MxPEG</b> : 42@HD (1280×720)、34@Full-HD、24@QXGA、15@5MP、12@6MP <b>MJPEG</b> : 26@HD (1280×720)、13@Full-HD、9@QXGA、5@5MP、4@6MP <b>H.264</b> : 25@Full-HD、20@QXGA	
4GB microSD (内部DVR) での画像数	CIF: 250,000、VGA: 125,000、HD: 40,000、QXGA: 20,000、6MP: 10,000	



一般的な機能	Q26B デイ 完成カメラ	Q26 ナイト 完成カメラ
デジタル・ズーム/パン	○	
ONVIF互換	○ (Profile S)	
Genetecプロトコル統合	○	
プログラム可能な露光ゾーン	○	
スナップショット録画 (プリ/ポスト・アラーム画像)	○	
音声付連続録画	○	
音声付イベント録画	○	
時間制御での柔軟なイベント・ロジック	○	
録画とアクションの為に毎週のスケジュール	○	
FTPとe-mail経由でのイベント画像と画像転送	○	
ウェブブラウザ上での再生と4面表示	○	
ブラウザ上での双方向音声	○	
画像上のアニメーション・ロゴ	○	
マスター/スレブ機能	○	
プライバシー・ゾーンのスケジューリング	○	
カスタマイズされた音声メッセージ	○	

一般的な機能	Q26B デイ 完成カメラ	Q26 ナイト 完成カメラ
VoIP電話 (音声/動画、アラート)		○
遠隔アラーム通知 (ネットワーク・メッセージ)		○
プログラミング・インターフェイス (HTTP-API)		○
DVR	カメラ内蔵microSD、外部USBデバイスとNAS、ライブ画像と録画の為の異なるストリーミング、アーカイブ機能MxFFS、プリアラームとポストアラーム画像、録画モニタリングでの不具合レポート	
カメラとデータのセキュリティ	ユーザーとグループ管理、SSL接続、IPベースのアクセス制御、IEEE802.1x、侵入検知、デジタル画像署名	
MxMessageSystem : MxMessageの送受信		○
画像解析	Q26B デイ 完成カメラ	Q26 ナイト 完成カメラ
ビデオモーション検知		○
MxActivitySensor		○
MxAnalytics	○ (ヒートマップ、人数カウント領域と行動検知)	
ビデオ管理ソフトウェア	Q26B デイ 完成カメラ	Q26 ナイト 完成カメラ
MxManagement Center		○
モバイルMOBOTIX LIVE		○





寸法 mm