



-40 ~ +50°C

## Technical Specifications

### MOBOTIX M26B Allround



頼りになる。いかなる場面でも。

天井やポールにマウントすることができる実績のある汎用性の高いカメラシステムは、保護等級IP66とIK10の要求を満たしています。M26Bは、最新の6メガピクセル・テクノロジーを特徴とし、多くのレンズの選択肢を持つことで、幅広い範囲の案件に使用することができます。

- Mx6システムプラットフォーム 第2世代、MxBus付、H.264とONVIF互換
- 内部microSDカード（標準4GB）に録画
- 統合マイクとスピーカー
- 8°~103°の水平画角の多様なレンズの選択肢
- MxAnalytics画像解析ツール標準装備
- 統合温度センサー
- 防水、屋外用PBT（ガラス強化繊維）ハウジング（IP66、IK10）
- 最適な赤外線投光器（PoE+）利用可能 オプション

# MOBOTIX

MOBOTIX JAPAN • www.mobotix-japan.net • 9/2024  
掲載情報は予告なしに変更する場合があります。



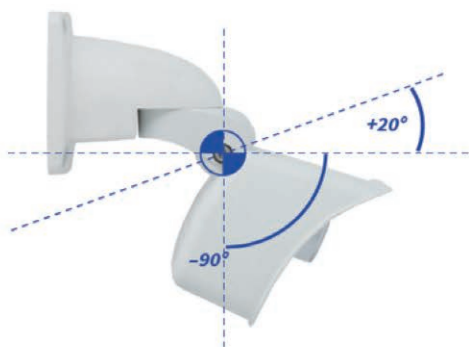
カメラ種類	M26B ボディ デイ or ナイト ユーザー組立用レンズ
特徴	M26B ボディ 6MP カラー or 白黒センサー <b>Mx-M26B-6D or Mx-M26B-6N</b> ; 全てのレンズ可能 ユーザー組立用に別途注文
レンズ	M26B ボディ デイ or ナイト ユーザー組立用レンズ
ウルトラワイドレンズ <b>MX-B036</b> (F/1.8, 103°×77°)	M26B ボディ カラー/白黒用レンズ選択  カラー : <b>Mx-M26B-6D</b>  白黒 : <b>Mx-M26B-6N</b>
スーパーワイドレンズ <b>MX-B041</b> (F/1.8, 90°×67°)	
スタンダードレンズ <b>MX-B079</b> (F/1.8, 45°×34°)	
ディスタントテレレンズ <b>MX-B237</b> (F/1.8, 15°×11°)	
スーパーテレレンズ <b>MX-B500</b> (F/2.5, 8°×6°)	ユーザー組立 別途MX-M24M-OPT-LCGL要購入
ハードウェア	M26B ボディ デイ or ナイト ユーザー組立用レンズ
画像センサー	カラーまたは白黒
光感度 ルックス 1/60秒と1/1秒時	0.1/0.005 (カラー) 0.02/0.001 (白黒)
画像センサー (カラー or 白黒)	1/1.8インチCMOS、6MP (3072×2048)、プログレッシブスキャン
マイクロプロセッサ	i.Mx6デュアルコア GPU (1GB RAM 512MB Flash) 含む
H.264ハードウェア・コーデック	○ 帯域制限可; 出力画像フォーマット QXGAまで
保護等級	IP66とIK10
想定使用	危険な領域での使用不可
環境温度 (範囲、ストレージ含む)	-40°C ~ +50°C (-30°Cからコールドブート)
内蔵DVR、出荷時	4 GB (microSD)
マイク/スピーカー	○/○
16bit/16kHz HD広幅バンド・オーディオ (Opusコーデック)	○ (ライブとオーディオメッセージ)
赤外線パッシブセンサー (PIR)	×
温度センサー	○
衝撃検知 (タンパー検知)	○
消費電力 (20°C通常時)	5 W
PoEClass (IEEE 802.3af)	Class 2 or 3 (可)、工場出荷時 : Class 3
インターフェイス・イーサネット 100Base-T/MxBus/USB	○ (MxRJ45) / ○ / ○
インターフェイス RS232	アクセサリにより可 (MX-232-IO-Box)
マウント・オプション	ウォール、シーリング、ポール (ポールマウント : MOBOTIXアクセサリ)
寸法 (高さ×幅×奥行)	189×140×220 mm
重量	350g
ハウジング	PBT-30GF、色 : 白
標準アクセサリ	取付ビス、プラスチックアンカー、六角レンチ、 ラバー・シーリング付VarioFlexウォール・シーリングマウント、0.5mイーサネット・パッチケーブル

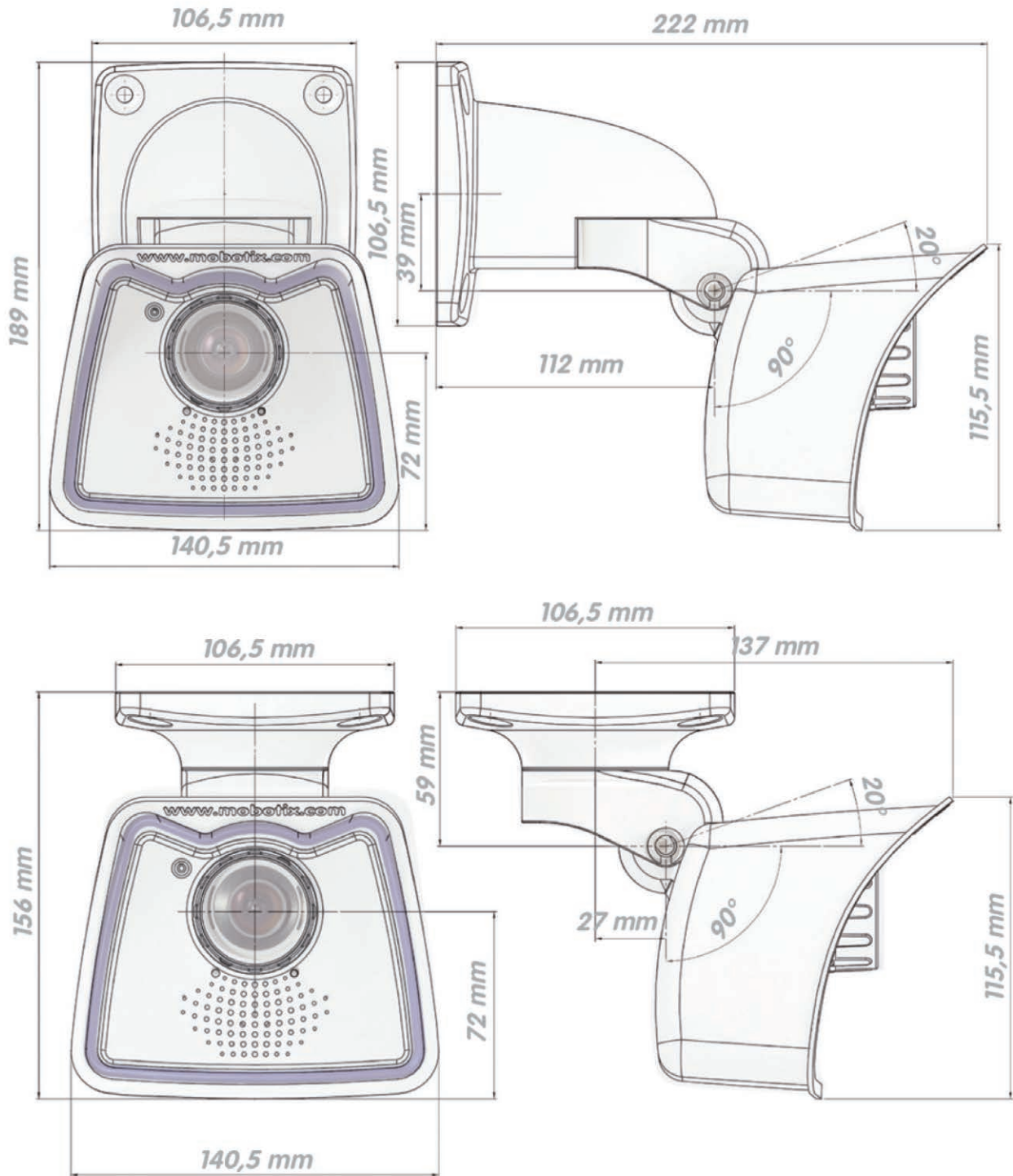
ハードウェア	M26B ボディ デイ or ナイト ユーザー組立用レンズ
MTBF	80,000時間以上
認証	EN55032 : 2012 EN55022 : 2010 ; EN55024 : 2010 ; EN50121-4 : 2015 EN61000-6-1 : 2007 ; EN 61000-6-2 : 2005 EN61000-6-3 : 2007+A1 : 2011 EN61000-6-4 : 2007+A1 : 2011 AS/ NZS CISPR22 : 2009+A1 : 2010 CFR47 FCC part15B
プロトコル	IPv4、IPv6、HTTP、HTTPS、FTP、SFTP、RTP、RTSP、UDP、SNMP、SMTP、DHCP (client and server)、NTP (client and server)、SIP (client and server) G.711 (PCMA and PCMU) and G.722
メーカー保証	5年
画像フォーマット、フレームレート、画像ストレージ	M26B ボディ デイ or ナイト ユーザー組立用レンズ
動画コーデック	MxPEG/MJPEG/H.264
イメージフォーマット	自由に設定できるフォーマット 4:3、8:3、16:9 あるいはカスタマイズ・フォーマット (画像クリップ)、3072×2048 (6MP)、2048×1536 (QXGA)、1920×1080 (Full-HD)、1280×960 (MEGA)
マルチストリーミング	○
RTSP経由マルチキャスト・ストリーム	○
最大画像フォーマット	6MP (3072×2048)
最大フレームレート (fps、シングルコアのみ使用)	<b>MxPEG</b> : 42@HD (1280×720)、34@Full-HD、24@QXGA、15@5MP、12@6MP <b>MJPEG</b> : 26@HD (1280×720)、13@Full-HD、9@QXGA、5@5MP、4@6MP <b>H.264</b> : 25@Full-HD、20@QXGA
4GB microSD (内部DVR) での画像数	CIF : 250,000、VGA : 125,000、HD : 40,000、QXGA : 20,000、6MP : 10,000



一般的な機能	M26B ボディ デイ or ナイト ユーザー組立用レンズ
デジタル・ズーム/パン	○
ONVIF互換	○ (Profile S)
Genetecプロトコル統合	○
プログラム可能な露光ゾーン	○
スナップショット録画 (プリ/ポスト・アラーム画像)	○
音声付連続録画	○
音声付イベント録画	○
時間制御での柔軟なイベント・ロジック	○
録画とアクションの為の毎週のスケジュール	○
FTPとe-mail経由でのイベント画像と画像転送	○
ウェブブラウザ上での再生と4面表示	○
ブラウザ上での双方向音声	○

一般的な機能	M26B ボディ デイ or ナイト ユーザー組立用レンズ
画像上のアニメーション・ロゴ	○
マスター/スレープ機能	○
プライバシー・ゾーンのスケジューリング	○
カスタマイズされた音声メッセージ	○
VoIP電話 (音声/動画、アラート)	○
遠隔アラーム通知 (ネットワーク・メッセージ)	○
プログラミング・インターフェイス (HTTP-API)	○
DVR	カメラ内蔵microSD、外部USBデバイスとNAS、ライブ画像と録画の為の異なるストリーミング、アーカイブ機能MxFFS、プリアラームとポストアラーム画像、録画モニタリングでの不具合レポート
カメラとデータのセキュリティ	ユーザーとグループ管理、SSL接続、IPベースのアクセス制御、IEEE802.1x、侵入検知、デジタル画像署名
MxMessageSystem : MxMessageの送受信	○
画像解析	M26B ボディ デイ or ナイト ユーザー組立用レンズ
ビデオモーション検知	○
MxActivitySensor	○
MxAnalytics	○ (ヒートマップ、人数カウント領域)
ビデオ管理ソフトウェア	M26B ボディ デイ or ナイト ユーザー組立用レンズ
MxManagement Center	○
モバイルMOBOTIX LIVE	○





寸法 mm