



-40 ~ +60°C

Technical Specifications

MOBOTIX M16B AllroundDual



デュアル、モジュラー、ユニーク。

原点に忠実：防水で堅牢、成功を収めたM1からM15デュアルカメラモデルの最新の後継機種は、最新のMOBOTIXシステムテクノロジーと同様に交換可能なセンサーモジュールを特徴としています。その結果として、パフォーマンス、機能性、デザインの面で、完全に類まれな製品となりました。

- Mx6システムプラットフォーム 第2世代、MxBus付、H.264とONVIF互換
- 内部microSDカード（標準4GB）に録画
- 統合マイクとスピーカー
- 統合ショックセンサーとパッシブ赤外線センサー
- 壁付けあるいは天井付けマウント（注文時にマウント含む）
- ポールマウント（アクセサリ）によりポールに容易に設置可能
- 最適な赤外線投光器（PoE+）利用可能 オプション

MOBOTIX

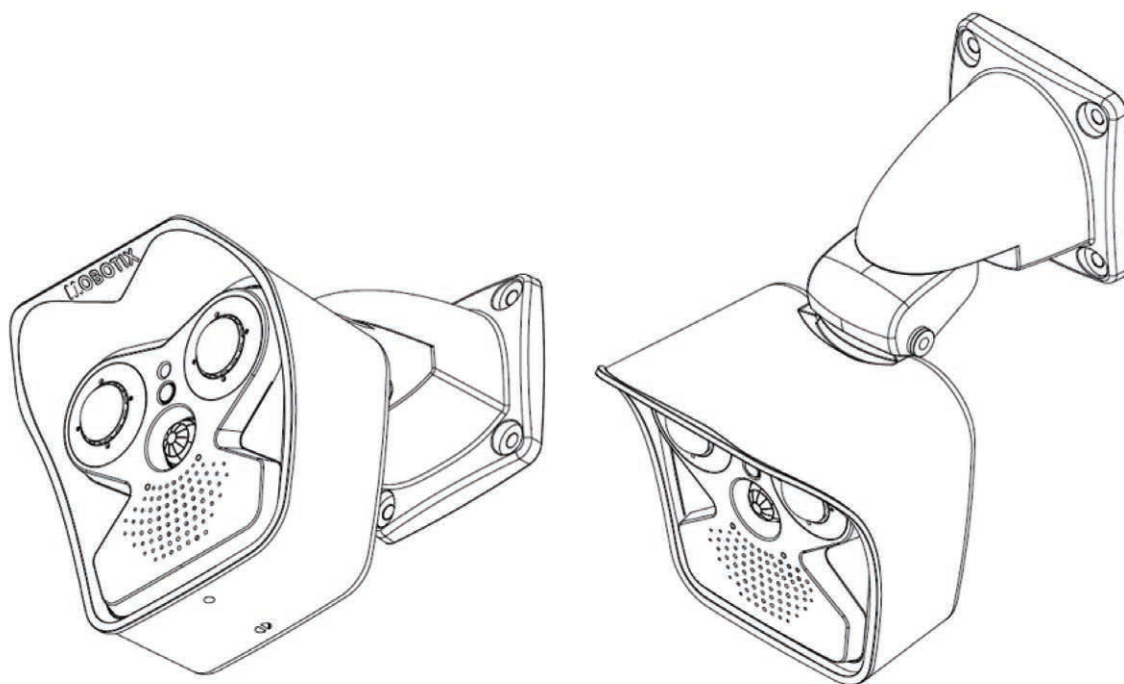
MOBOTIX JAPAN • www.mobotix-japan.net • 9/2024
掲載情報は予告なしに変更する場合があります。

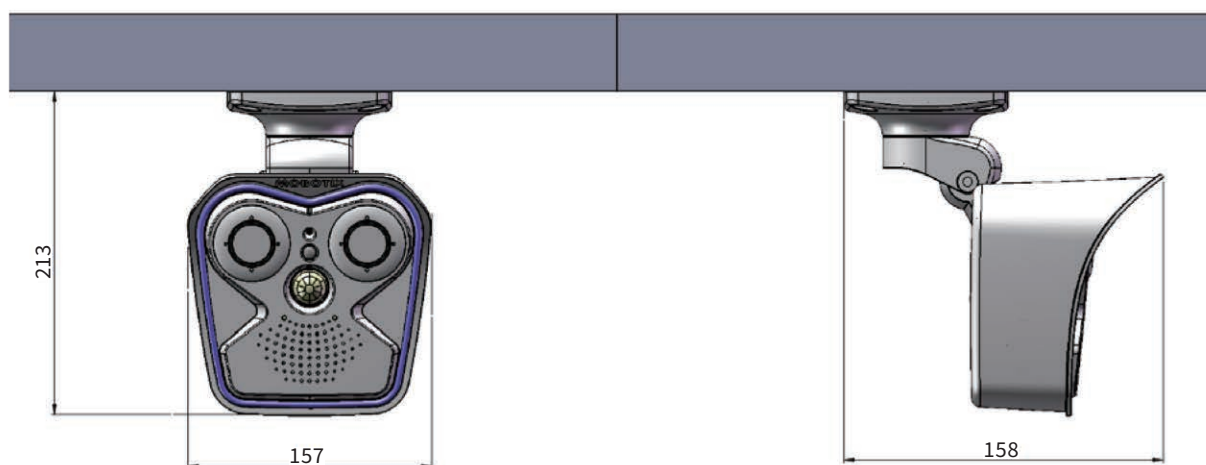
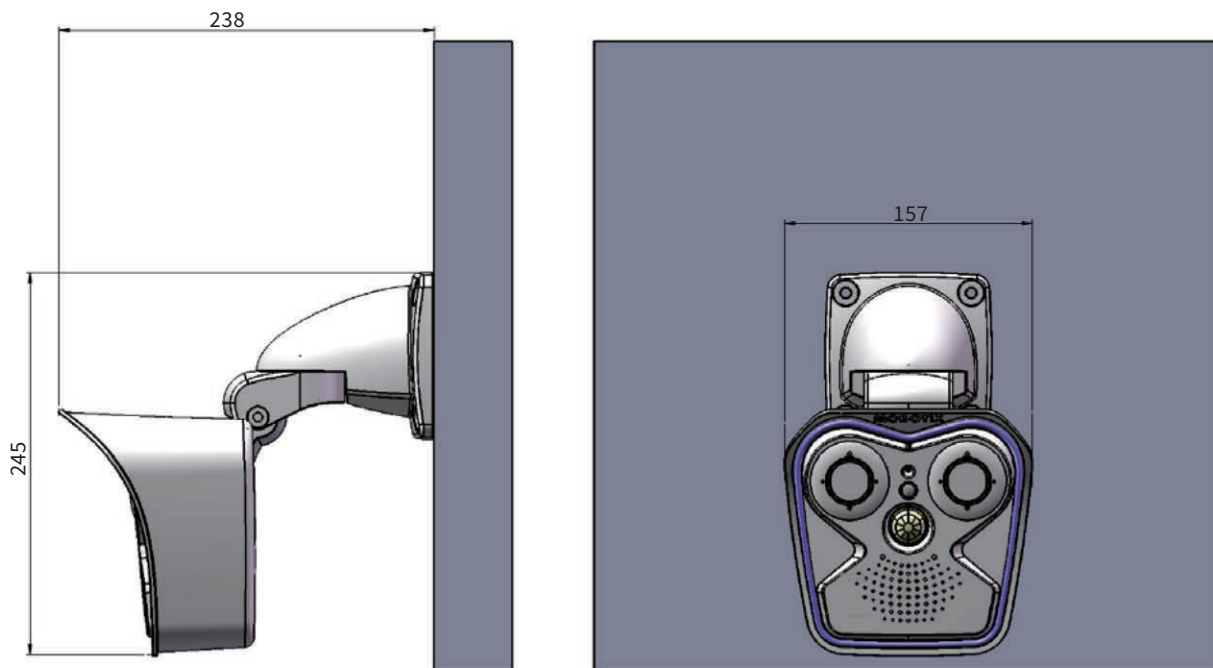


カメラ種類	M16B ユーザー組立 デイ or ナイト	M16B デイ & ナイト
特徴	モジュラーシステム: M16Bボディ Mx-M16B に1 or 2センサーモジュール選択、ユーザー組立用のために全ての部品は別々に購入可能	
	デイセンサーモジュールと ナイトセンサーモジュールを 組み込むことで、 デイ&ナイトカメラとして 使用可能 (ユーザーにて組立)	
レンズ、センサー (センサーモジュールに統合)	M16B ユーザー組立 デイ or ナイト	M16B デイ & ナイト
センサーモジュール Fisheyeレンズ B016 (180°×180°)、 オプションでLPF付ナイト・バージョン	デイ: Mx-O-SMA-S-6D016 ナイト: Mx-O-SMA-S-6N016 LPF: Mx-O-SMA-S-6L016	ユーザー組立のみ
センサーモジュール ウルトラワイドレンズB036 (103°×77°)、 オプションでLPF付ナイト・バージョン	デイ: Mx-O-SMA-S-6D036 ナイト: Mx-O-SMA-S-6N036 LPF: Mx-O-SMA-S-6L036	ユーザー組立のみ
センサーモジュール スーパーワイドレンズB041 (90°×67°)、 オプションでLPF付ナイト・バージョン	デイ: Mx-O-SMA-S-6D041 ナイト: Mx-O-SMA-S-6N041 LPF: Mx-O-SMA-S-6L041	ユーザー組立のみ
センサーモジュール スタンダードレンズB079 (45°×34°)、 オプションでLPF付ナイト・バージョン	デイ: Mx-O-SMA-S-6D079 ナイト: Mx-O-SMA-S-6N079 LPF: Mx-O-SMA-S-6L079	ユーザー組立のみ
センサーモジュール ディスタントテレレンズB237 (15°×11°)、 オプションでLPF付ナイト・バージョン	デイ: Mx-O-SMA-S-6D237 ナイト: Mx-O-SMA-S-6N237 LPF: Mx-O-SMA-S-6L237	ユーザー組立のみ
センサーモジュール スーパーテレレンズ B500 (8°×6°)、 オプションでLPF付ナイト・バージョン	デイ: Mx-O-SMA-S-6D500 ナイト: Mx-O-SMA-S-6N500 LPF: Mx-O-SMA-S-6L500	ユーザー組立のみ
ハードウェア	M16B ユーザー組立 デイ or ナイト	M16B デイ & ナイト
画像センサー	カラー or 白黒	カラーと白黒
光感度 ルックス 1/60秒と1/1秒時	カラー : 0.1/0.005 白黒 : 0.02/0.001	
画像センサー (カラー or 白黒)	1/1.8インチCMOS、6MP (3072×2048)、プログレッシブスキャン	
マイクロプロセッサ	i.Mx6デュアルコア GPU (1GB RAM 512MB Flash) 含む	
H.264ハードウェア・コーデック	○ 帯域制限可; 出力画像フォーマット QXGAまで	
保護等級 M16ボディ	IP66とIK07	
保護等級 M16+6MPセンサーモジュール	IP66 (全てのモジュール); IK04 (B036~B237); IK07 (B016)	
想定使用	危険な領域での使用不可	
環境温度 (範囲、ストレージ含む)	-40°C ~ +60°C (-30°Cからコールドブート)	
内蔵DVR、出荷時	4 GB (microSD)	
マイク/スピーカー	○/○	
16bit/16kHz HD広帯域オーディオ (Opusコーデック)	○ (ライブとオーディオメッセージ)	
赤外線パッシブセンサー (PIR)	○	
温度センサー	○	
衝撃検知 (タンパー検知)	○	
消費電力 (20°C通常時)	7.5W	
PoEClass (IEEE 802.3af)	Class 2 or 3 (可)、工場出荷時: Class 3	
インターフェイス・イーサネット 100Base-T/MxBus/USB	○ (MxRJ45) / ○ / ○	
インターフェイス RS232	アクセサリにより可 (MX-232-IO-Box)	
マウント・オプション	ウォール、シーリング、ポール (ウォール、シーリング・マウント含む)	
寸法 (高さ×幅×奥行)	210×158×207 mm	
重量	1,160g	

ハードウェア	M16B ユーザー組立 デイ or ナイト	M16B デイ & ナイト
ハウジング	PBT-30GF, 色: 白	
標準アクセサリ	取付ビス、プラスチックアンカー、ネジキャップ、2×六角レンチ、モジュールキー、ラバー・シーリング付VarioFlexウォール・シーリングマウント、0.5mイーサネット・パッチケーブル、1×Blindモジュール	
MTBF	80,000時間以上	
認証	EN55032 : 2012 EN55022 : 2010; EN55024 : 2010; EN50121-4 : 2015 EN61000-6-1 : 2007; EN 61000-6-2 : 2005 EN61000-6-3 : 2007+A1 : 2011 EN61000-6-4 : 2007+A1 : 2011 AS/ NZS CISPR22 : 2009+A1 : 2010 CFR47 FCC part15B	
プロトコル	IPv4, IPv6, HTTP, HTTPS, FTP, SFTP, RTP, RTSP, UDP, SNMP, SMTP, DHCP (client and server)、NTP (client andserver)、SIP (client and server) G.711 (PCMA and PCMU) and G.722	
メーカー保証	5年	
イメージフォーマット、フレームレート、画像ストレージ	M16B ユーザー組立 デイ or ナイト	M16B デイ & ナイト
動画コーデック	MxPEG/MJPEG/H.264	
イメージフォーマット	自由に設定できるフォーマット 4:3、8:3、16:9 あるいはカスタマイズ・フォーマット (画像クリップ)、3072×2048 (6MP)、2048×1536 (QXGA)、1920×1080 (Full-HD)、1280×960 (MEGA)	
マルチストリーミング	○	
RTSP経由マルチキャスト・ストリーム	○	
最大画像フォーマット (両センサーからのデュアル画像)	2×6MP (3072×2048)	
最大フレームレート (fps、シングルコアのみ使用)	MxPEG : 42@HD (1280×720)、34@Full-HD、24@QXGA、15@5MP、12@6MP、6@2×6MP MJPEG : 26@HD (1280×720)、13@Full-HD、9@QXGA、5@5MP、4@6MP、2@2×6MP H.264 : 25@Full-HD、20@QXGA	
4GB microSD (内部DVR) での画像数	CIF : 250,000、VGA : 125,000、HD : 40,000、QXGA : 20,000、6MP : 10,000	
一般的な機能	M16B ユーザー組立 デイ or ナイト	M16B デイ & ナイト
デジタル・ズーム	○	
ONVIF互換	○ (Profile S)	
Genetecプロトコル統合	○	
プログラム可能な露光ゾーン	○	
スナップショット録画 (プリ/ポスト・アラーム画像)	○	
音声付連続録画	○	
音声付イベント録画	○	
時間制御での柔軟なイベント・ロジック	○	
録画とアクションの為の毎週のスケジュール	○	
FTPとe-mail経由でのイベント画像と画像転送	○	
ウェブブラウザ上での再生と4面表示	○	
ブラウザ上での双方向音声	○	
画像上のアニメーション・ロゴ	○	
マスター/スレープ機能	○	
プライバシー・ゾーンのスケジューリング	○	
カスタマイズされた音声メッセージ	○	
VoIP電話 (音声/動画、アラート)	○	
遠隔アラーム通知 (ネットワーク・メッセージ)	○	

一般的な機能	M16B ユーザー組立 デイ or ナイト	M16B デイ & ナイト
プログラミング・インターフェイス (HTTP-API)	○	
DVR	カメラ内蔵microSD、外部USBデバイスとNAS、ライブ画像と録画の為の異なるストリーミング、アーカイブ機能MxFFS、プリアラームとポストアラーム画像、録画モニタリングでの不具合レポート	
カメラとデータのセキュリティ	ユーザーとグループ管理、SSL接続、IPベースのアクセス制御、IEEE802.1x、侵入検知、デジタル画像署名	
MxMessageSystem : MxMessageの送受信	○	
画像解析	M16B ユーザー組立 デイ or ナイト	M16B デイ & ナイト
ビデオモーション検知	○	
MxActivitySensor	○	
ビデオ管理ソフトウェア	M16B ユーザー組立 デイ or ナイト	M16B デイ & ナイト
MxManagement Center	○	
モバイルMOBOTIX LIVE	○	





寸法 mm

