



Technical Specifications

MOBOTIX M16B AllroundDual



デュアル、モジュラー、ユニーク。

原点に忠実：防水で堅牢、成功を収めたM1からM15デュアルカメラモデルの最新の後継機種は、最新のMOBOTIXシステムテクノロジーと同様に交換可能なセンサーモジュールを特徴としています。その結果として、パフォーマンス、機能性、デザインの面で、完全に類まれな製品となりました。

- Mx6システムプラットフォーム 第2世代、MxBus付、H.264とONVIF互換
- 内部microSDカード（標準4GB）に録画
- 統合マイクとスピーカー
- 統合ショックセンサーとパッシブ赤外線センサー
- 壁付けあるいは天井付けマウント（注文時にマウント含む）
- ポールマウント（アクセサリ）によりポールに容易に設置可能
- 最適な赤外線投光器（PoE+）利用可能 オプション

MOBOTIX

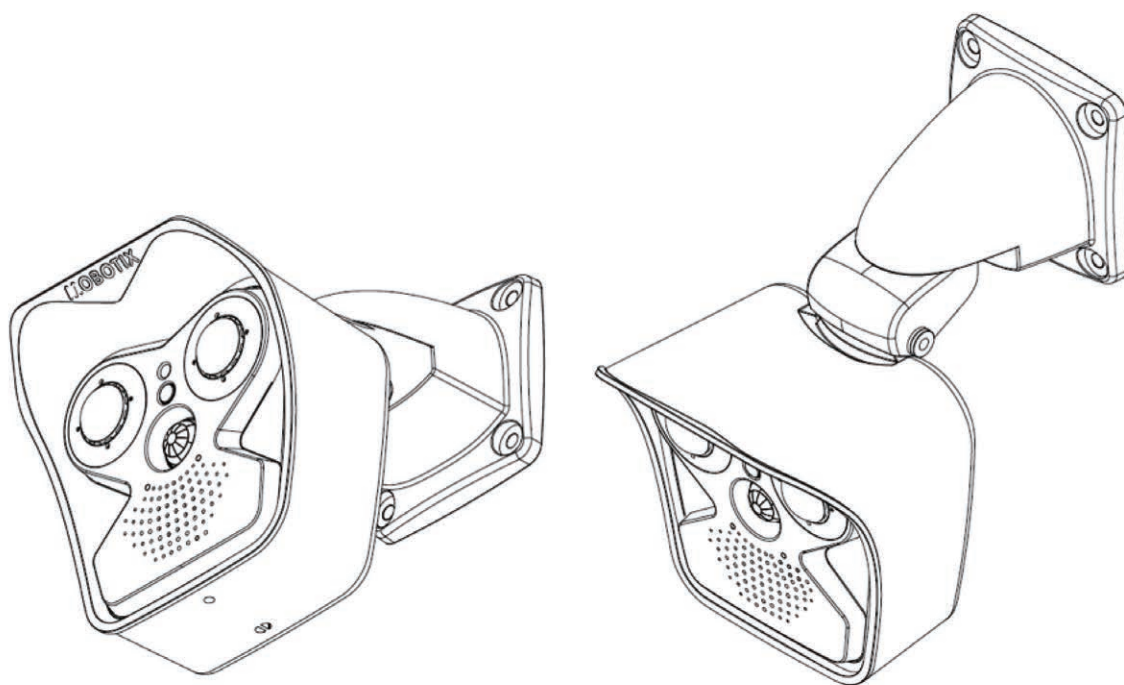
MOBOTIX JAPAN • www.mobotix-japan.net • 5/2023
掲載情報は予告なしに変更する場合があります。

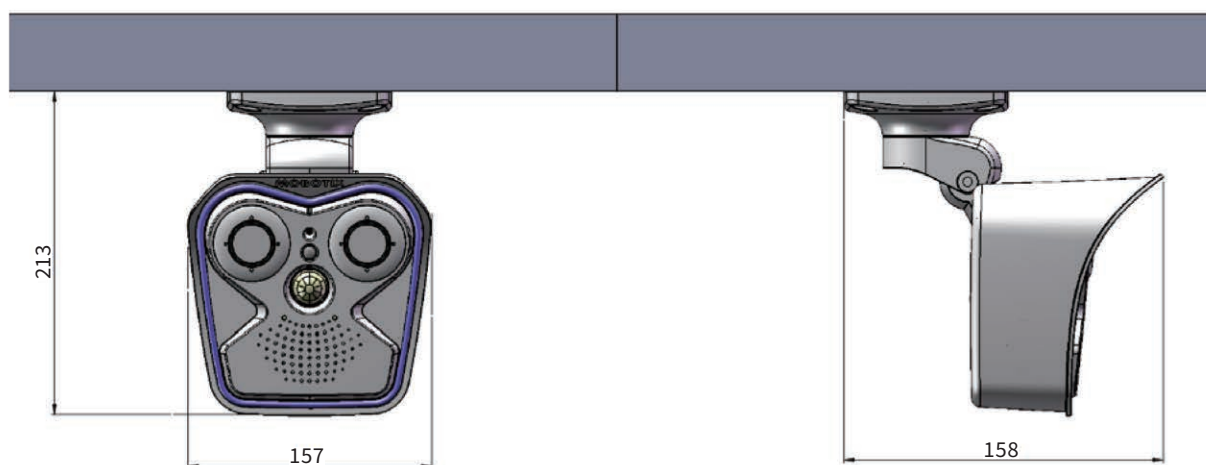
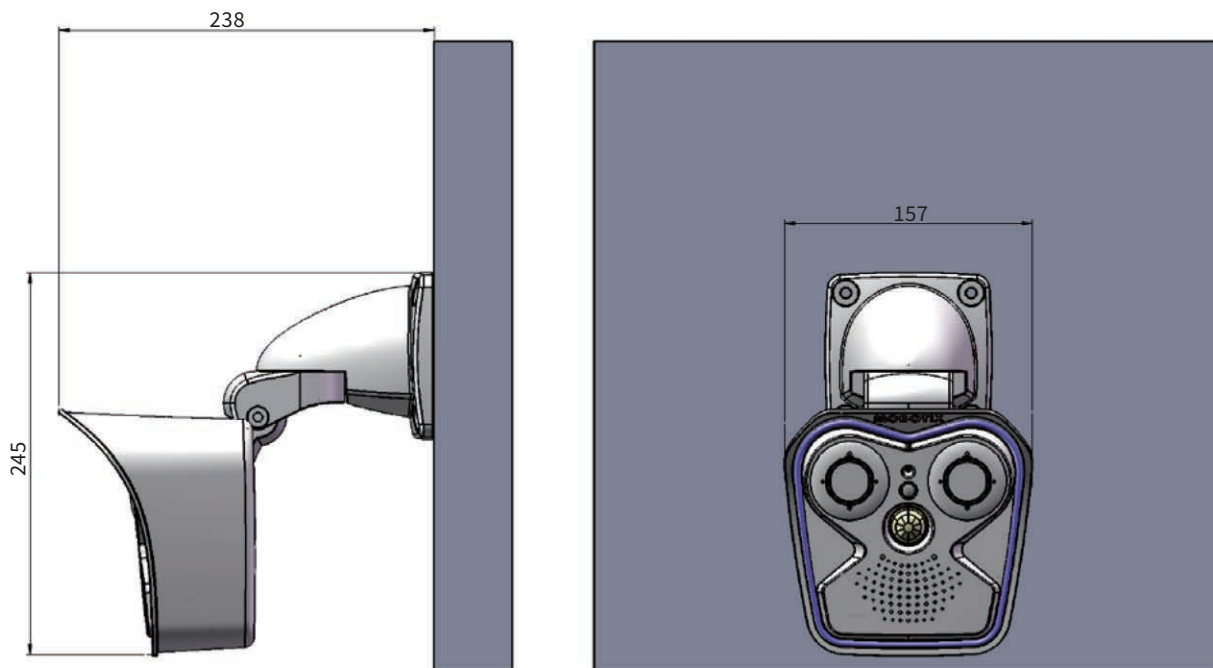


カメラ種類	M16B ユーザー組立 デイ or ナイト	M16B デイ & ナイト
特徴	モジュラーシステム: M16Bボディ Mx-M16B に1 or 2センサーモジュール選択、ユーザー組立用のために全ての部品は別々に購入可能	完成セット 2つのセンサーモジュールを工場出荷時にアセンブルした特別なM16システム (ユーザー組立用のために全ての部品は別々に購入可能)
レンズ、センサー (センサーモジュールに統合)	M16B ユーザー組立 デイ or ナイト	M16B デイ & ナイト
センサーモジュール Fisheyeレンズ B016 (180°×180°)、オプションでLPF付ナイト・バージョン	デイ: Mx-O-SMA-S-6D016 ナイト: Mx-O-SMA-S-6N016 LPF: Mx-O-SMA-S-6L016	ユーザー組立のみ
センサーモジュール ウルトラワイドレンズB036 (103°×77°)、オプションでLPF付ナイト・バージョン	デイ: Mx-O-SMA-S-6D036 ナイト: Mx-O-SMA-S-6N036 LPF: Mx-O-SMA-S-6L036	Mx-M16B-6D6N036 あるいはユーザー組立
センサーモジュール スーパーワイドレンズB041 (90°×67°)、オプションでLPF付ナイト・バージョン	デイ: Mx-O-SMA-S-6D041 ナイト: Mx-O-SMA-S-6N041 LPF: Mx-O-SMA-S-6L041	Mx-M16B-6D6N041 あるいはユーザー組立
センサーモジュール ワイドレンズ B061 (60°×45°)、オプションでLPF付ナイト・バージョン	デイ: Mx-O-SMA-S-6D061 ナイト: Mx-O-SMA-S-6N061 LPF: Mx-O-SMA-S-6L061	Mx-M16B-6D6N061 あるいはユーザー組立
センサーモジュール スタンダードレンズB079 (45°×34°)、オプションでLPF付ナイト・バージョン	デイ: Mx-O-SMA-S-6D079 ナイト: Mx-O-SMA-S-6N079 LPF: Mx-O-SMA-S-6L079	Mx-M16B-6D6N079 あるいはユーザー組立
センサーモジュール テレレンズ B119 (31°×23°)、オプションでLPF付ナイト・バージョン	デイ: Mx-O-SMA-S-6D119 ナイト: Mx-O-SMA-S-6N119 LPF: Mx-O-SMA-S-6L119	Mx-M16B-6D6N119 あるいはユーザー組立
センサーモジュール ディスタントテレレンズB237 (15°×11°)、オプションでLPF付ナイト・バージョン	デイ: Mx-O-SMA-S-6D237 ナイト: Mx-O-SMA-S-6N237 LPF: Mx-O-SMA-S-6L237	Mx-M16B-6D6N237 あるいはユーザー組立
センサーモジュール スーパーテレレンズ B500 (8°×6°)、オプションでLPF付ナイト・バージョン	デイ: Mx-O-SMA-S-6D500 ナイト: Mx-O-SMA-S-6N500 LPF: Mx-O-SMA-S-6L500	ユーザー組立のみ
センサーモジュール CSマウント (レンズ含まず)	デイ: Mx-O-SMA-S-6DCS ナイト: Mx-O-SMA-S-6NCS	ユーザー組立のみ
センサーモジュール CSVarioレンズ B045-100-CS	デイ: Mx-O-SMA-S-6DCSV ナイト: Mx-O-SMA-S-6NCSV	ユーザー組立のみ
ハードウェア	M16B ユーザー組立 デイ or ナイト	M16B デイ & ナイト
画像センサー	カラー or 白黒	カラーと白黒
光感度 ルックス 1/60秒と1/1秒時	カラー : 0.1/0.005 白黒 : 0.02/0.001	
画像センサー (カラー or 白黒)	1/1.8インチCMOS、6MP (3072×2048)、プログレッシブスキャン	
マイクロプロセッサ	i.Mx6デュアルコア GPU (1GB RAM 512MB Flash) 含む	
H.264ハードウェア・コーデック	○ 帯域制限可; 出力画像フォーマット QXGAまで	
保護等級 M16ボディ	IP66とIK07	
保護等級 M16+6MPセンサーモジュール	IP66 (全てのモジュール); IK04 (B036~B237); IK07 (B016)	
想定使用	危険な領域での使用不可	
環境温度 (範囲、ストレージ含む)	-40°C ~ +60°C (-30°Cからコールドブート)	
内蔵DVR、出荷時	4 GB (microSD)	
マイク/スピーカー	○/○	
16bit/16kHz HD広帯域・オーディオ (Opusコーデック)	○ (ライブとオーディオメッセージ)	
赤外線パッシブセンサー (PIR)	○	
温度センサー	○	
衝撃検知 (タンパー検知)	○	
消費電力 (20°C通常時)	7.5W	

ハードウェア	M16B ユーザー組立 デイ or ナイト	M16B デイ & ナイト
PoEClass (IEEE 802.3af)	Class 2 or 3 (可)、工場出荷時: Class 3	
インターフェイス・イーサネット 100Base-T/MxBus/USB	○ (MxRJ45) / ○ / ○	
インターフェイス RS232	アクセサリにより可 (MX-232-IO-Box)	
マウント・オプション	ウォール、シーリング、ポール (ウォール、シーリング・マウント含む)	
寸法 (高さ×幅×奥行)	210×158×207 mm	
重量	1,160g	
ハウジング	PBT-30GF、色: 白	
標準アクセサリ	取付ビス、プラスチックアンカー、ネジキャップ、2×六角レンチ、モジュールキー、ラバー・シーリング付VarioFlexウォール・シーリングマウント、0.5mイーサネット・パッチケーブル、1×Blindモジュール	
MTBF	80,000時間以上	
認証	EN55032: 2012 EN55022: 2010; EN55024: 2010; EN50121-4: 2015 EN61000-6-1: 2007; EN 61000-6-2: 2005 EN61000-6-3: 2007+A1: 2011 EN61000-6-4: 2007+A1: 2011 AS/ NZS CISPR22: 2009+A1: 2010 CFR47 FCC part15B	
プロトコル	IPv4、IPv6、HTTP、HTTPS、FTP、SFTP、RTP、RTSP、UDP、SNMP、SMTP、DHCP (client and server)、NTP (client and server)、SIP (client and server) G.711 (PCMA and PCMU) and G.722	
メーカー保証	3年	
イメージフォーマット、フレームレート、画像ストレージ	M16B ユーザー組立 デイ or ナイト	M16B デイ & ナイト
動画コーデック	MxPEG/MJPEG/H.264	
イメージフォーマット	自由に設定できるフォーマット 4:3、8:3、16:9 あるいはカスタマイズ・フォーマット (画像クリップ)、3072×2048 (6MP)、2048×1536 (QXGA)、1920×1080 (Full-HD)、1280×960 (MEGA)	
マルチストリーミング	○	
RTSP経由マルチキャスト・ストリーム	○	
最大画像フォーマット (両センサーからのデュアル画像)	2×6MP (3072×2048)	
最大フレームレート (fps、シングルコアのみ使用)	MxPEG : 42@HD (1280×720)、34@Full-HD、24@QXGA、15@5MP、12@6MP、6@2×6MP MJPEG : 26@HD (1280×720)、13@Full-HD、9@QXGA、5@5MP、4@6MP、2@2×6MP H.264 : 25@Full-HD、20@QXGA	
4GB microSD (内部DVR) での画像数	CIF: 250,000、VGA: 125,000、HD: 40,000、QXGA: 20,000、6MP: 10,000	
一般的な機能	M16B ユーザー組立 デイ or ナイト	M16B デイ & ナイト
デジタル・ズーム	○	
ONVIF互換	○ (Profile S)	
Genetecプロトコル統合	○	
プログラム可能な露光ゾーン	○	
スナップショット録画 (プリ/ポスト・アラーム画像)	○	
音声付連続録画	○	
音声付イベント録画	○	
時間制御での柔軟なイベント・ロジック	○	
録画とアクションの為の毎週のスケジュール	○	
FTPとe-mail経由でのイベント画像と画像転送	○	
ウェブブラウザ上での再生と4面表示	○	
ブラウザ上での双方向音声	○	
画像上のアニメーション・ロゴ	○	

一般的な機能	M16B ユーザー組立 デイ or ナイト	M16B デイ & ナイト
マスター/スレープ機能	○	
プライバシー・ゾーンのスケジューリング	○	
カスタマイズされた音声メッセージ	○	
VoIP電話 (音声/動画、アラート)	○	
遠隔アラーム通知 (ネットワーク・メッセージ)	○	
プログラミング・インターフェイス (HTTP-API)	○	
DVR	カメラ内蔵microSD、外部USBデバイスとNAS、ライブ画像と録画の為の異なるストリーミング、アーカイブ機能MxFFS、プリアラームとポストアラーム画像、録画モニタリングでの不具合レポート	
カメラとデータのセキュリティ	ユーザーとグループ管理、SSL接続、IPベースのアクセス制御、IEEE802.1x、侵入検知、デジタル画像署名	
MxMessageSystem : MxMessageの送受信	○	
画像解析	M16B ユーザー組立 デイ or ナイト	M16B デイ & ナイト
ビデオモーション検知	○	
MxActivitySensor	○	
ビデオ管理ソフトウェア	M16B ユーザー組立 デイ or ナイト	M16B デイ & ナイト
MxManagement Center	○	
モバイルMOBOTIX App	○	
モバイルMxBell	○	





寸法 mm

