



Technical Specifications

MOBOTIX M16B Thermal M16B Thermal TR



2倍安全。完全な暗闇でも。

ハイパフォーマンスなサーマル画像センサーを統合したインテリジェントなビデオシステムは、M16Bカメラのデザインを最大限に活かします。隣り合った2つのレンズにより、可視光画像内のくすぶっている火のようなホットスポットのまさにその場所をピンポイントで示すために、サーマルと可視光の画像のオーバーレイ（重ね合わせ）が可能なサーマルオーバーレイ機能があります。画像全体で測定されるサーマル熱放射は、個々に設定されたトリガーのレベルより温度が上昇した場合、あるいは下降した場合をベースにしたイベントをトリガーとして使用することができます。（M16B Thermal TRのみの機能、カメラアラーム、ネットワークメッセージ、信号出力の起動など）

- Mx6システムプラットフォーム 第2世代、MxBus付、H.264とONVIF互換
- NETD 50 mKの固定プレミアムサーマル画像センサー
- 測定可能な付加価値を生み出すサーマルレディオメトリー：調整されたサーマル画像センサー
- サーマル視野：45°、25°、17°
- オプションの追加画像センサーモジュール
- 内部microSDカード（標準4GB）に録画
- 統合マイクとスピーカー
- MxActivitySensorが完全な暗闇でも使用可能（サーマルセンサー画像上）
- 消費電力10W以下のPoE対応サーマルカメラ

MOBOTIX

MOBOTIX JAPAN • www.mobotix-japan.net • 9/2024
掲載情報は予告なしに変更する場合があります。



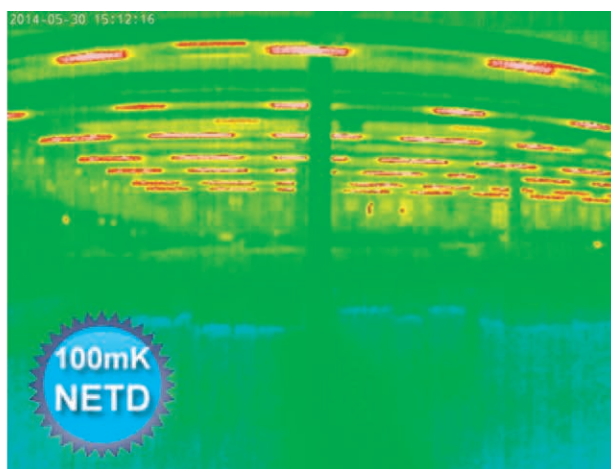
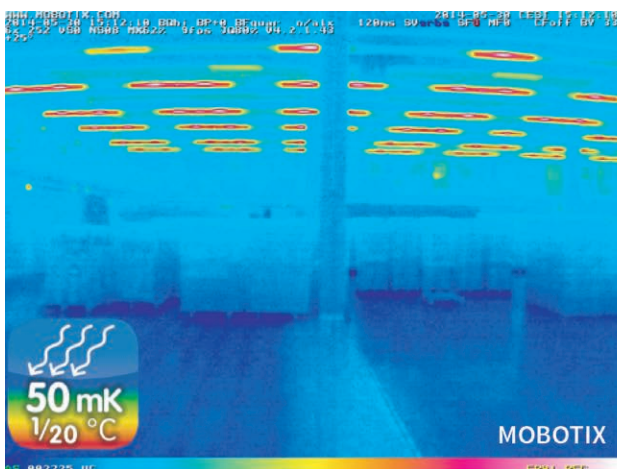
一般製品情報

サーマル画像テクノロジーの基本情報

サーマル画像テクノロジーは、人の目では見ることの出来ない(中波赤外線)物体あるいは人から出る熱放射を見られるようにする非接触画像処理です。熱放射は温度を基本として体によって発せられた電磁放射です。体の分子内の熱運動により発生します。電子力学の法則に従って放射線を発する加速電荷の結果です。サーマル画像テクノロジーは表面と被写体の温度分布を捉え表示します。サーモグラフィック・カメラは通常人口色(青=寒い、赤=温かい)で熱量情報を表示します。ピクセル数の点から、可視光スペクトル域をキャプチャーするカメラの解像度よりかなり低い解像度です。



可視光画像センサーカメラの品質尺度ではなく、サーマルカメラのための決定的な品質尺度は、温度の僅かな違いをキャプチャーし、色の違いを表示する画像を作り出すカメラの能力です。NETD(温度分解能)は、サーマルセンサーの感度を測定するために使用され、ミリケルビンで記されます。NETD 50 mKにより、MOBOTIXサーマルカメラは0.05°Cから始まる温度差を視覚化できます。これは一般的な仕様において現在流通可能なカメラの中で最高レベルです。



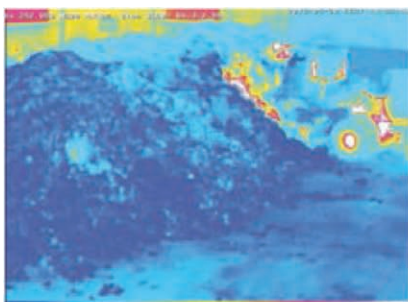
NETD 50 mKにより、MOBOTIXサーマル画像(左)はNETD 100 mKを搭載している競合他社の解析力の低いサーモグラフィック・カメラよりも、より詳細な温度分布画像を表示します。

プライバシーの尊重

サーマルカメラの検出された熱プロファイルは、人物識別のための詳細な画像を表示しないので、プライバシーを保證できます。被写体が設定した監視領域に入ると、MOBOTIXデュアルカメラシステムは自動的にサーマルセンサーから高解像度映像を表示できる可視光センサーに切り替わることができます。ユニークなMOBOTIXの特徴は、プライバシーを尊重することと、同時に可視光映像監視の2つの面を兼ね備えています。

温度イベントとサーマル・オーバーレイ

MOBOTIXから提供されるサーマル・レディオメトリ (TR) は、潜在的な火あるいは熱源を検知して温度制限や温度範囲を管理者が定義した自動アラームを設定できます。最大20箇所の異なる温度トリガーは、いわゆるTR (サーマル・レディオメトリ) の中で同時に定義が可能で、すべてのセンサー画像が-40°Cから+550°Cの温度範囲で使用できます。これにより、火災防止に効果的な解析を制御室で監視することができ、危機的な状況を計画的なステップを経て避けることができます。非常用発電機や風力タービン、無線局のような重要な施設では、遠隔の監視室からコストパフォーマンスに優れたメンテナンスやテストをすることができます。MOBOTIXサーマルデュアルカメラシステムは、大きな損害を防ぐために可視光映像内にいわゆるホットスポットを限定してサーマル・オーバーレイを提供します。標準PoE互換の6Wの低消費電力で、いかなる条件においてもMOBOTIXサーマルカメラシステムのコントロールを可能にします。



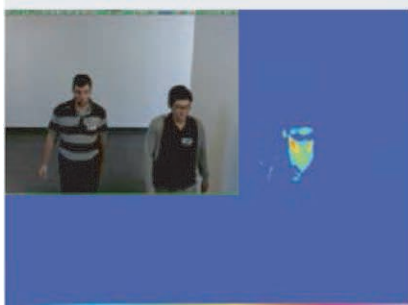
火災防止



禁煙エリア



サーマルイメージオーバーレイ



国境コントロール



周辺保護



プライバシーゾーン

注意事項 - サーマルカメラのための特別輸出規制

サーモグラフィック画像センサーを搭載したカメラ(“サーモグラフィックカメラ”)は、特別なアメリカ合衆国及びITAR(国際交通軍事規制)の輸出規制の対象となります。

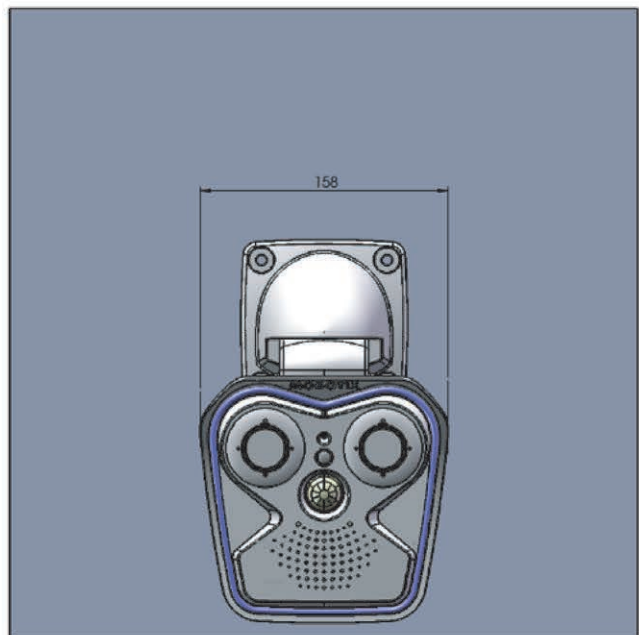
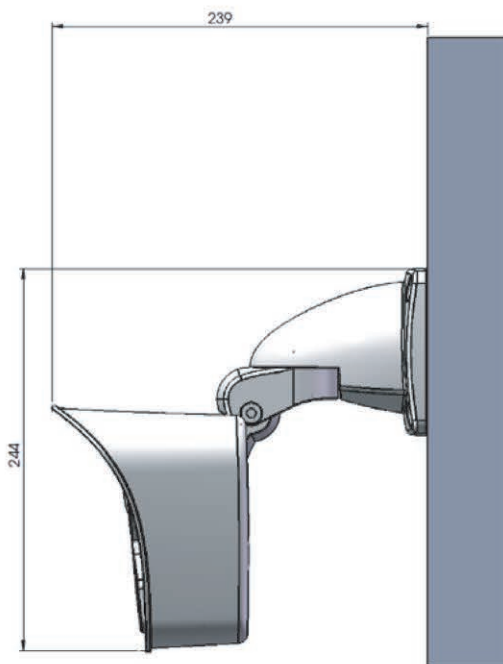
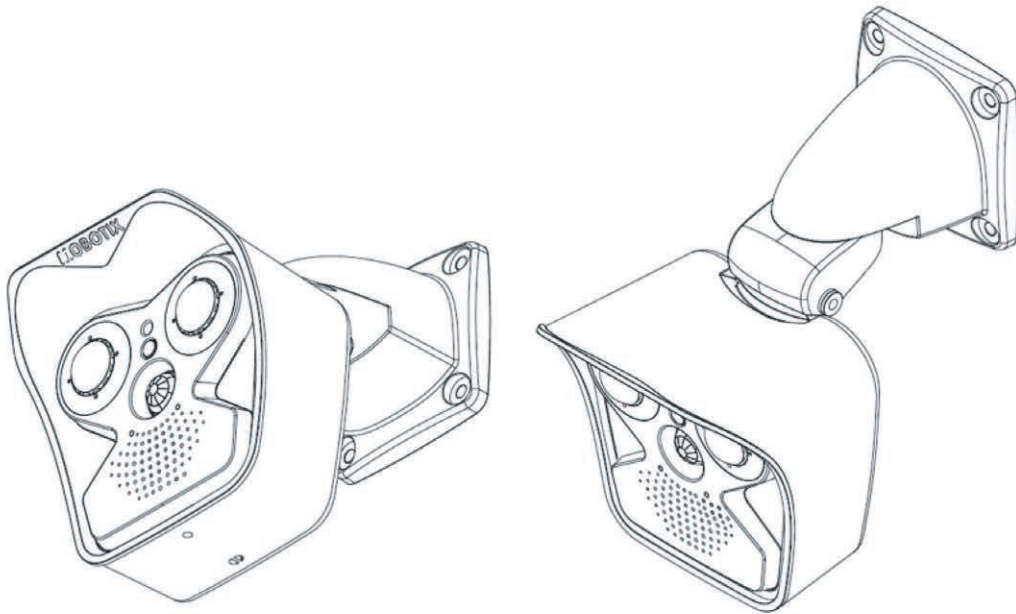
アメリカ合衆国とITARによる現在有効な輸出規制に従って、サーモグラフィック画像センサーあるいは構成部品を持つカメラはアメリカ合衆国とITARによって禁止されている国への輸出はできません。関連する出荷禁止は、“取引禁止顧客リスト”(www.bis.doc.gov のPolicy Guidance>Lists of Parties of Concern)に含まれる全ての個人や組織に適用されます。これらのカメラとそれに取り付けられたサーモグラフィック画像センサーは、核兵器、生物科学兵器の設計、開発あるいは製造のために使用されたり、あるいは組み込まれることを禁止します。

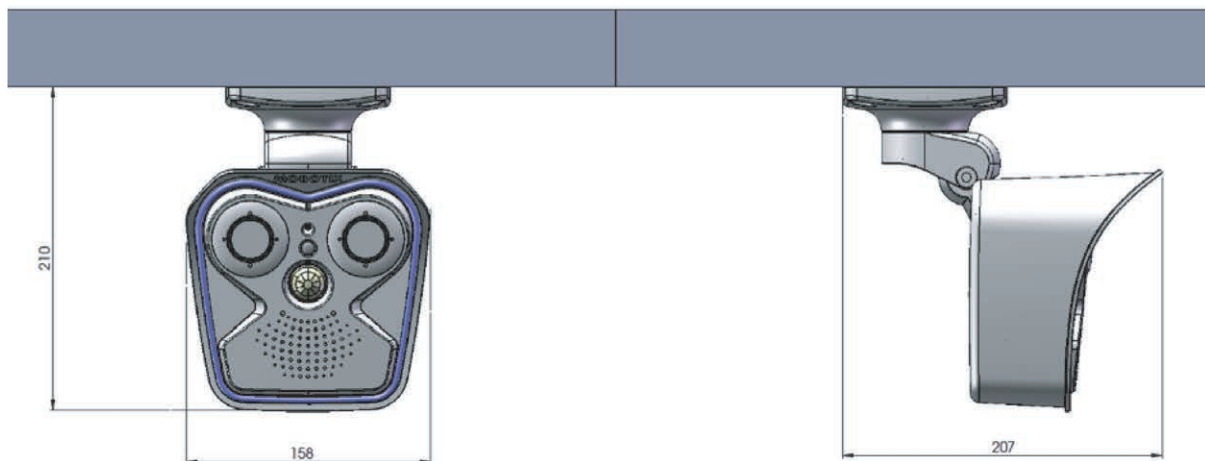
日本国内輸入に際して、所定の書類に記入提出の義務があります。詳細はMOBOTIX JAPANまでお問い合わせください。

カメラ種類	M16B サーマル	M16B サーマル TR
特徴	IPサーモグラフィックカメラ サーマル・レディオメトリ (TR) とゲルマニウムレンズ (3種類の画角が選択可能) の有/無; 1基の2個目の可視光6MPセンサモジュールを装備可能 (デイ/カラー or ナイト/白黒、別途注文、簡単組込)	
主な相違点	画像中央でのみ温度計測 (サーマル・スポット、2×2ピクセル)	全ての画像エリアの各ピクセルのTR温度測定、最大20箇所 of 独立した温度イベント
サーマル・レンズ/センサー、50 mK、336×252 (工場組込)	M16B サーマル	M16B サーマル TR
サーマルセンサー、水平/垂直画角 45°/32°	Mx-M16TB-T079	-
サーマルセンサー、水平/垂直画角 25°/19°	Mx-M16TB-T119	-
サーマルセンサー、水平/垂直画角 17°/13°	Mx-M16TB-T237	-
サーマルTRセンサー (サーマル・レディオメトリ) 水平/垂直画角 45°/32°	-	Mx-M16TB-R079
サーマルTRセンサー (サーマル・レディオメトリ) 水平/垂直画角 35°/27°	-	Mx-M16TB-R090
サーマルTRセンサー (サーマル・レディオメトリ) 水平/垂直画角 25°/19°	-	Mx-M16TB-R119
サーマルTRセンサー (サーマル・レディオメトリ) 水平/垂直画角 17°/13°	-	Mx-M16TB-R237
サーマル画像センサー	非冷却マイクロボロメーター 336×252ピクセル、IR範囲 7.5 ~ 13.5μm	
感度 NETD (熱解像度)	通常時50 mK、79 mK以下 (50 mK=温度変化0.05°C)	
サーマル画像表現	レインボー、グレースケール、グレースケール反転、アイアン、アンバー	
温度測定範囲 (調整可)	高感度: -40°C ~ +160°C - 低感度: -40°C ~ +550°C	
温度測定方式 (カメラ経由)	画像の中心 (2×2ピクセル)	全画像エリア (カスタマイズ可能な温度測定ウィンドウ)
可視光レンズ/センサー、6MP、3072×2048 (可視光センサーモジュールで可能)	M16B サーマル	M16B サーマル TR
センサーモジュール Fisheyeレンズ B016 (180°×180°)、オプションでLPF付ナイト・バージョン	デイ/カラー: Mx-O-SMA-S-6D016 ナイト/白黒: Mx-O-SMA-S-6N016 LPF/白黒: Mx-O-SMA-S-6L016	
センサーモジュール ウルトラワイドレンズ B036 (103°×77°)、オプションでLPF付ナイト・バージョン	デイ/カラー: Mx-O-SMA-S-6D036 ナイト/白黒: Mx-O-SMA-S-6N036 LPF/白黒: Mx-O-SMA-S-6L036	
センサーモジュール スーパーワイドレンズ B041 (90°×67°)、オプションでLPF付ナイト・バージョン	デイ/カラー: Mx-O-SMA-S-6D041 ナイト/白黒: Mx-O-SMA-S-6N041 LPF/白黒: Mx-O-SMA-S-6L041	
センサーモジュール スタンダードレンズ B079 (45°×34°)、オプションでLPF付ナイト・バージョン	デイ/カラー: Mx-O-SMA-S-6D079 ナイト/白黒: Mx-O-SMA-S-6N079 LPF/白黒: Mx-O-SMA-S-6L079	
センサーモジュール ディスタントテレレンズ B237 (15°×11°)、オプションでLPF付ナイト・バージョン	デイ/カラー: Mx-O-SMA-S-6D237 ナイト/白黒: Mx-O-SMA-S-6N237 LPF/白黒: Mx-O-SMA-S-6L237	
センサーモジュール スーパーテレレンズ B500 (8°×6°)、オプションでLPF付ナイト・バージョン	デイ/カラー: Mx-O-SMA-S-6D500 ナイト/白黒: Mx-O-SMA-S-6N500 LPF/白黒: Mx-O-SMA-S-6L500	

可視光レンズ/センサー、6MP、3072×2048 (可視光センサーモジュールで可能)	M16B サーマル	M16B サーマル TR
画像センサー	1/1.8" CMOS、6MP (3072×2048)、プログレッシブスキャン カラー/白黒	
光感度 ルックス 1/60秒時、1/1秒時	カラーセンサー：0.1/0.005 白黒センサー：0.02/0.001	
ハードウェア	M16B サーマル	M16B サーマル TR
マイクロプロセッサ	i.Mx6デュアルコア GPU (1GB RAM 512MB Flash) 含む	
H.264ハードウェア・コーデック	○ 帯域制限可；出力画像フォーマット QXGAまで	
保護等級	IP66とIK06；2つ目の6MPセンサー組込時：IK04；B036-B237、IK06；B016	
想定使用	危険な領域での使用不可；ガラス窓の裏にマウント不可	
環境温度 (範囲、ストレージ含む)	-40°C ~ +60°C (-30°Cからコールドブート)	
内蔵DVR、出荷時	4 GB (microSD)	
マイク/スピーカー	○/○	
16bit/16kHz HD広帯域オーディオ (Opusコーデック)	○ (ライブとオーディオメッセージ)	
赤外線パッシブセンサー (PIR)	○	
温度センサー	○	
衝撃検知 (タンパー検知)	○	
消費電力 (20°C通常時)	9 W (短時間10Wを超える可能性)	
PoEClass (IEEE 802.3af)	Class 2 or 3 (可)、工場出荷時：Class 3 (サーマル運用の際)	
インターフェイス・イーサネット 100Base-T/MxBus/USB	○ (MxRJ45) / ○ / ○	
インターフェイス RS232	アクセサリにより可 (MX-232-IO-Box)	
マウント・オプション	ウォール、シーリング、ポール (ウォール、シーリング・マウント含む)	
寸法 (高さ×幅×奥行)	210×158×207 mm	
重量	1,320g	
ハウジング	PBT-30GF、色：白	
標準アクセサリ	取付ビス、プラスチックアンカー、ネジキャップ、2×六角レンチ、モジュールキー、 ラバー・シーリング付VarioFlexウォール・シーリングマウント、 0.5mイーサネット・パッチケーブル、1×Blindモジュール	
MTBF	80,000時間以上	
認証	EN55032：2012 EN55022：2010；EN55024：2010 EN61000-6-1：2007；EN 61000-6-2：2005 EN61000-6-3：2007+A1：2011 EN61000-6-4：2007+A1：2011 AS/ NZS CISPR22：2009+A1：2010 CFR47 FCC part15B	
プロトコル	IPv4、IPv6、HTTP、HTTPS、FTP、SFTP、RTP、RTSP、UDP、SNMP、SMTP、DHCP (client and server)、 NTP (client and server)、SIP (client and server) G.711 (PCMA and PCMU) and G.722	
メーカー保証	5年	
画像フォーマット、フレームレート、画像ストレージ	M16B サーマル	M16B サーマル TR
動画コーデック	MxPEG/MJPEG/H.264	
イメージフォーマット	自由に設定できるフォーマット 4：3、8：3、16：9あるいはカスタマイズ・フォーマット (画像クリップ)、 3072×2048 (6MP)、2048×1536 (QXGA)、1920×1080 (Full-HD)、1280×960 (MEGA)	
マルチストリーミング	○	
RTSP経由マルチキャスト・ストリーム	○	
最大画像フォーマット (両センサーからのデュアル画像)	1×6MP (3071×2048) + 1×CIF (352×288)	

画像フォーマット、フレームレート、画像ストレージ	M16B サーマル	M16B サーマル TR
サーマル画像、サーマル・オーバーレイ、デュアル画像 (サーマル&可視光) の最大フレームレート	9fps	
オプションの6MP可視光センサモジュールの最大フレームレート (fps、シングルコアのみ使用)	MxPEG : 42@HD (1280×720)、34@Full-HD、24@QXGA、15@5MP、12@6MP、6@2×6MP MJPEG : 26@HD (1280×720)、13@Full-HD、9@QXGA、5@5MP、4@6MP、2@2×6MP H.264 : 25@Full-HD、20@QXGA	
4GB microSD (内部DVR) での画像数	CIF : 250,000、VGA : 125,000、HD : 40,000、QXGA : 20,000、6MP : 10,000	
一般的な機能	M16B サーマル	M16B サーマル TR
画像中央の2×2ピクセルの温度測定 (サーマル・スポット)	○	○
全領域のTR温度測定	×	○
-40°C ~ +55°C限定域以上 or 以下の温度トリガー	○	○
デジタル・ズーム、パン	○	
ONVIF互換	○ (Profile S)	
Genetecプロトコル統合	○	
プログラム可能な露光ゾーン	○	
スナップショット録画 (プリ/ポスト・アラーム画像)	○	
音声付連続録画	○	
音声付イベント録画	○	
時間制御での柔軟なイベント・ロジック	○	
録画とアクションの為の毎週のスケジュール	○	
FTPとe-mail経由でのイベント画像と画像転送	○	
ウェブブラウザ上での再生と4面表示	○	
ブラウザ上での双方向音声	○	
画像上のアニメーション・ロゴ	○	
マスター/スレープ機能	○	
プライバシー・ゾーンのスケジューリング	○	
カスタマイズされた音声メッセージ	○	
VoIP電話 (音声/動画、アラート)	○	
遠隔アラーム通知 (ネットワーク・メッセージ)	○	
プログラミング・インターフェイス (HTTP-API)	○	
DVR	カメラ内蔵microSD、外部USBデバイスとNAS、ライブ画像と録画の為の異なるストリーミング、アーカイブ機能MxFFS、プリアラームとポストアラーム画像、録画モニタリングでの不具合レポート	
カメラとデータのセキュリティ	ユーザーとグループ管理、SSL接続、IPベースのアクセス制御、IEEE802.1x、侵入検知、デジタル画像署名	
MxMessageSystem : MxMessageの送受信	○	
画像解析	M16B サーマル	M16B サーマル TR
ビデオモーション検知	○	
MxActivitySensor	○	
ビデオ管理ソフトウェア	M16B サーマル	M16B サーマル TR
MxManagement Center	○	
モバイルMOBOTIX LIVE	○	





寸法 mm

