



-40 ~ +50°C

Technical Specifications

MOBOTIX D26B Dome



クラシックなデザイン。ユニークなテクノロジー。

コンパクトで、マニュアルで位置を決めることができる1つのレンズをもつIPビデオシステム。耐衝撃性のポリカーボネート・ドーム (IK10) により、このカメラは耐候性を持つことができます。MOBOTIX D26Bは、MOBOTIX x26/x16テクノロジーの最新世代の全ての他のカメラと同様の先進的なシステムプラットフォームを提供します。

- Mx6システムプラットフォーム 第2世代、MxBus付、H.264とONVIF互換
- 内部microSDカード (標準4GB) に録画
- 日中あるいは夜間のシステムとして利用可能 (6MPカラーあるいは白黒センサー)
- 15°~103°の水平画角の多様なレンズ選択肢
- ショックセンサーとMxAnalyticsを標準で搭載
- 防水、ガラス強化外部ハウジング (IP66、IK10)
- 天井設置 オプションでバンドリズム保護のアクセサリあり

MOBOTIX

MOBOTIX JAPAN • www.mobotix-japan.net • 9/2024
掲載情報は予告なしに変更する場合があります。



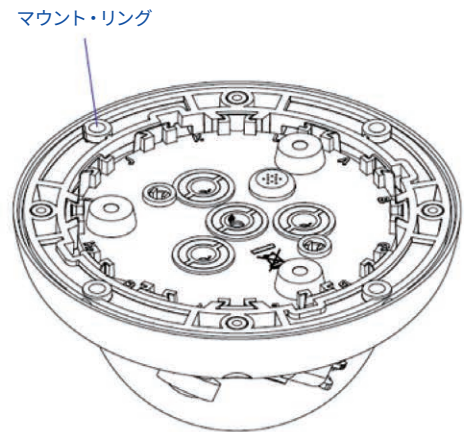
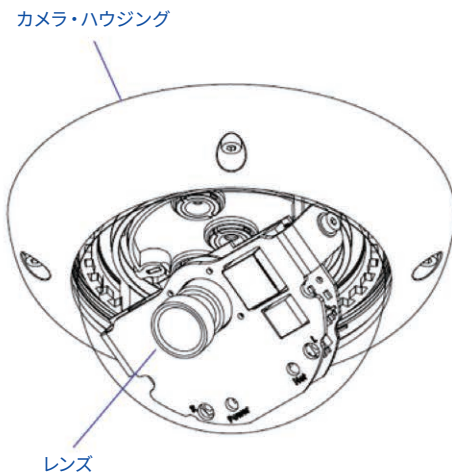
カメラ種類	D26B ボディ デイ or ナイト ユーザー組立用レンズ
特徴	D26B ボディ6MP カラー or 白黒センサー Mx-D26B-6D or Mx-D26B-6N ; MX-B036~MX-B237までのレンズ使用可能、ユーザー組立用に別途注文
レンズ	D26B ボディ デイ or ナイト ユーザー組立用レンズ
ウルトラワイドレンズ MX-B036 (F/1.8 103°×77°)	D26B ボディ カラー/白黒用レンズ選択 カラー: Mx-D26B-6D 白黒: Mx-D26B-6N
スーパーワイドレンズ MX-B041 (F/1.8 90°×67°)	
スタンダードレンズ MX-B079 (F/1.8 45°×34°)	
ディスタントテレレンズ MX-B237 (F/1.8 15°×11°)	
ハードウェア	D26B ボディ デイ or ナイト ユーザー組立用レンズ
画像センサー	カラー or 白黒
光感度 ルックス 1/60秒と1/1秒時	0.1/0.005 (カラー) 0.02/0.001 (白黒)
画像センサー (カラー or 白黒)	1/1.8インチCMOS、6MP (3072×2048)、プログレッシブスキャン
マイクロプロセッサ	i.Mx6デュアルコア GPU (1GB RAM 512MB Flash) 含む
H.264ハードウェア・コーデック	○ 帯域制限可; 出力画像フォーマット QXGAまで
保護等級	IP66とIK10 (バンダリズム・セット使用時)
想定使用	危険な領域での使用不可
環境温度 (範囲、ストレージ含む)	-40°C ~ +50°C (-30°Cからコールドブート)
内蔵DVR、出荷時	4 GB (microSD)
マイク/スピーカー	× / ×
赤外線パッシブセンサー (PIR)	×
温度センサー	○
衝撃検知 (タンパー検知)	○
消費電力 (20°C通常時)	5W
PoEClass (IEEE 802.3af)	Class 2 or 3 (可)、工場出荷時: Class 3
インターフェイス・イーサネット 100Base-T/MxBus/USB	○ (MxRJ45) / ○ / ○
インターフェイス RS232	アクセサリにより可 (MX-232-IO-Box)
マウント・オプション	ウォール、シーリング、ポール (オプションのウォールマウントとポール/コーナーマウントセット)
寸法 (高さ×直径)	86×160 mm
重量	350g
ハウジング	固定ドーム、PBT-30GF、色: 白
標準アクセサリ	取付ビス、プラスチックアンカー、六角穴付ビス、歯型リング用レンチ、トルクレンチ、 0.5mイーサネット・パッチケーブル、1×レンズ・カバー
MTBF	80,000時間以上
認証	EN55022 : 2010 ; EN55024 : 2010 ; EN50121-4 : 2006 EN61000-6-1 : 2007 ; EN 61000-6-2 : 2005 EN61000-6-3 : 2007+A1 : 2011 EN61000-6-4 : 2007+A1 : 2011 AS/ NZS CISPR22 : 2009+A1 : 2010 CFR47 FCC part15B

ハードウェア	D26B ボディ デイ or ナイト ユーザー組立用レンズ
プロトコル	IPv4、IPv6、HTTP、HTTPS、FTP、SFTP、RTP、RTSP、UDP、SNMP、SMTP、DHCP (client and server)、NTP (client and server)、SIP (client and server) G.711 (PCMA and PCMU) and G.722
メーカー保証	5年
画像フォーマット、フレームレート、画像ストレージ	D26B ボディ デイ or ナイト ユーザー組立用レンズ
動画コーデック	MxPEG/MJPEG/H.264
イメージフォーマット	自由に設定できるフォーマット 4:3、8:3、16:9 あるいはカスタマイズ・フォーマット (画像クリップ)、3072×2048 (6MP)、2048×1536 (QXGA)、1920×1080 (Full-HD)、1280×960 (MEGA)
マルチストリーミング	○
RTSP経由マルチキャスト・ストリーム	○
最大画像フォーマット	6MP (3072×2048)
最大フレームレート (fps、シングルコアのみ使用)	MxPEG : 42@HD (1280×720)、34@Full-HD、24@QXGA、15@5MP、12@6MP、6@2×6MP MJPEG : 26@HD (1280×720)、13@Full-HD、9@QXGA、5@5MP、4@6MP、2@2×6MP H.264 : 25@Full-HD、20@QXGA
4GB microSD (内部DVR) での画像数	CIF: 250,000、VGA: 125,000、HD: 40,000、QXGA: 20,000、6MP: 10,000

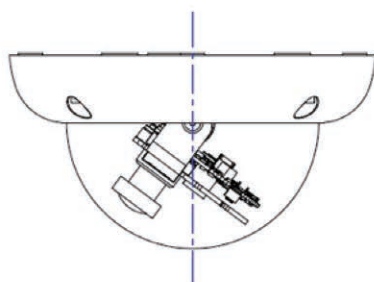


一般的な機能	D26B ボディ デイ or ナイト ユーザー組立用レンズ
デジタル・ズーム/パン	○
ONVIF互換	○ (Profile S)
Genetecプロトコル統合	○
プログラム可能な露光ゾーン	○
スナップショット録画 (プリ/ポスト・アラーム画像)	○
音声付連続録画	×
音声付イベント録画	×
時間制御での柔軟なイベント・ロジック	○
録画とアクションの為に毎週のスケジュール	○
FTPとe-mail経由でのイベント画像と画像転送	○
ウェブブラウザ上での再生と4面表示	○
ブラウザ上での双方向音声	×
画像上のアニメーション・ロゴ	○
マスター/スレープ機能	○
プライバシー・ゾーンのスケジューリング	○
カスタマイズされた音声メッセージ	×

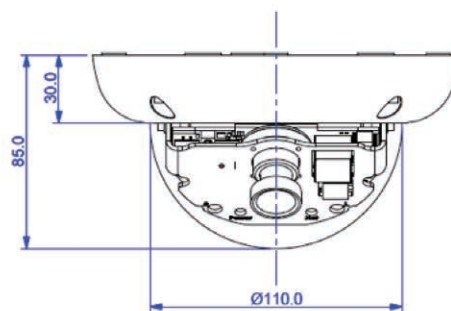
一般的な機能	D26B ボディ デイ or ナイト ユーザー組立用レンズ
VoIP電話 (音声/動画、アラート)	×
遠隔アラーム通知 (ネットワーク・メッセージ)	○
プログラミング・インターフェイス (HTTP-API)	○
DVR	カメラ内蔵microSD、外部USBデバイスとNAS、ライブ画像と録画の為の異なるストリーミング、アーカイブ機能MxFFS、プリアラームとポストアラーム画像、録画モニタリングでの不具合レポート
カメラとデータのセキュリティ	ユーザーとグループ管理、SSL接続、IPベースのアクセス制御、IEEE802.1x、侵入検知、デジタル画像署名
MxMessageSystem : MxMessageの送受信	○
画像解析	D26B ボディ デイ or ナイト ユーザー組立用レンズ
ビデオモーション検知	○
MxActivitySensor	○
MxAnalytics	○ (ヒートマップ、人数カウント領域)
ビデオ管理ソフトウェア	D26B ボディ デイ or ナイト ユーザー組立用レンズ
MxManagement Center	○
モバイルMOBOTIX LIVE	○



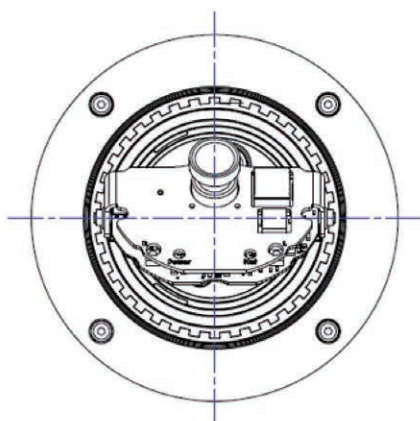
側面



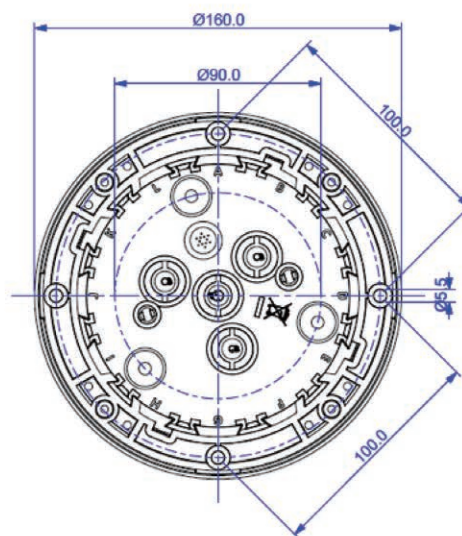
前面



上面



底面



寸法 mm