



Technical Specifications

MOBOTIX 5メガピクセル バンダルドーム 解析カメラ

日々のセキュリティと監視のニーズに合ったビデオ解析機能を備えた、パフォーマンスの高い5メガピクセル、フルHD1080P解像度のカメラ。このカメラは高速で安定したオートフォーカスを実行します。新しい「クリスタル画像エンジン」は、暗い場所でも妥協することなく、低ノイズで高品質の画像を提供します。

- ワンプッシュ・オートフォーカス機能付き電動レンズ2.7-12mm
- リモートズーム&フォーカス
- ワイドダイナミックレンジ (WDR) 最大130dB
- 統合画像解析
- 3種類の電源サポート (PoE/DC 12V/AC 24V)
- 赤外線LED組込 (最大距離40m)
- IP66とIK10
- ヒーター搭載で-55°C~+60°Cまで拡大された温度範囲

BeyondHumanVision

 HEVC Advance™
MOBOTIX

Technical Specifications MOBOTIX 5MP Vandal Analytics Fixed Dome Camera

製品情報

製品名	5MP バンダル解析ドームカメラ
製品型番	Mx-VD1A-5-IR-VA

画像品質

画像センサー	5メガピクセル 1/2.7インチ・プログレッシブCMOS
有効素子	H×V = 2720×1976 (5MP)
ピクセルサイズ	2.0 μ m
フレームレート (最大)	WDR オン: H.265 / H.264: 5 MP @ 30 fps / 720P @ 30 fps MJPEG: 1080P @ 30 fps WDR オフ: H.265 / H.264: 5 MP @ 60 fps / 720P @ 60 fps MJPEG: 1080P @ 60 fps

レンズ

最低照度	カラー: 0.08ルクス 白黒: 0.0008ルクス
レンズ	モーター付きレンズ: ズーム、フォーカス、Pアイリス 焦点距離: F1.6、2.7-12mm 水平 (画角): 102.1° (広角) ~ 31.5° (望遠) 垂直 (画角): 70.3° (広角) ~ 22.7° (望遠)
レンズ機構	3軸調整

Technical Specifications MOBOTIX 5MP Vandal Analytics Fixed Dome Camera

カメラ

デイナイト	自動可動の赤外線カットフィルター
シャッター時間	マニュアルモード: WDR: 30 fps, 1/17550 秒 リニア: 60 fps, 1/37440 秒 オートモード: 1 ~ 1/10000 秒
WDR	最大130dB 多重露光WDR&HDRエンジンサポート
ズーム	光学ズーム4.4倍、デジタルズーム10倍
画像センサー	カラー、輝度、シャープネス、コントラストホワイトバランス、モーションマスキングによる露光制御 2NDR、3NDR、NR、テキスト・オーバーレイ
コリドーモード	90°、180°、270°ローテーション

ビデオコーデック

圧縮	H.264/H.265/MJPEG
ストリーミング	H.264/H.265/MJPEGでの最大個別設定可能な4ストリーム、H.264/H.265で設定可能な解像度/フレームレート/帯域 LBR (低ビットレート) / VBR (可変ビットレート) / CBR (固定ビットレート)

オーディオコーデック

圧縮	G.711/G.726/AAC/LPCM
ストリーミング	双方向
オーディオ入力	ラインイン: 最大6.2 Vppシグナルイン、インプットインピーダンス: 33K Ω
オーディオ出力	ラインアウト: 1Vrms シグナルアウト、アウトプットインピーダンス: 200 Ω

ネットワーク

インターフェイス	10/100Mbpsイーサネット
セキュリティ	ユーザー認証/HTTPS/IPフィルター/IEEE 802.1x
プロトコル	iARP、PPPoE、IPv4/v6、ICMP、IGMP、QoS、TCP、UDP、DHCP、UPnP、SNMP、SMTP、RTP、RTSP、HTTP、HTTPS、FTP、NTP、DDNS、SMBv2
ONVIF	Profile S/G/T/Q準拠

システムインテグレーション

解析	モーション検知/タンパー/オーディオ検知
強化された画像解析	埋め込まれた拡張画像解析パッケージ (放棄されたオブジェクト、侵入、妨害、誤方向、滞留、オブジェクトカウント、オブジェクトの持ち去り) 2つの解析機能を同時使用可能
イベントトリガー	外部入力、解析、ネットワーク障害検知、定期イベント、マニュアルトリガー
イベントアクション	外部出力起動、エッジストレージへのビデオとオーディオ記録、ファイルアップロード：FTP、ネットワーク共有とe-mail通知：HTTP、FTP、e-mail

一般

ケーシング	メタルハウジング
デバイスの色	メタルボディハウジング：RAL9003 - ログの色：パントン286CおよびパントンGray 6 Cu
電源	PoE IEEE802.3af、class 0、 最大13W DC 12V、最大13W AC 24V、最大14W ゼロダウンタイム電源切り替え
コネクタ	RJ45 アラームイン×2、アラームアウト×1 DC 12V ターミナルブロック AC 24V ターミナルブロック オーディオイン 3.5mmジャック オーディオアウト 3.5mmジャック CVBSコネクタ COAX (75 Ohm) (CVBSアウトプットは最大2つの有効化されたストリーム)
赤外線照明	照明距離：最大40m (環境に依存)
ストレージ	microSD/microSDHC/microSDXCサポート NAS、MOBOTIX MOVE NVR記録サポート
保護等級	IP66/IK10

Technical Specifications MOBOTIX 5MP Vandal Analytics Fixed Dome Camera

動作範囲 -55°C～+60°C (ヒーター使用時)
コールドスタート: 最大-30°C
10%～90%、結露なきこと

保管温度 -20°C～+70°C

認定 EMC: CE/FCC
安全: LVD
環境: IP66、IK10

寸法 $\Phi 133.8 \times 117.4 \text{mm}$

重量 760g

図面

注意！ ドリルテンプレートは、MOBOTIX AGのウェブサイトからダウンロードできます：

www.mobotix.com>サポート>ダウンロードセンター>マーケティングとドキュメント>ドリルテンプレート。

注意！ 常に元のサイズの100%で印刷またはコピーしてください！

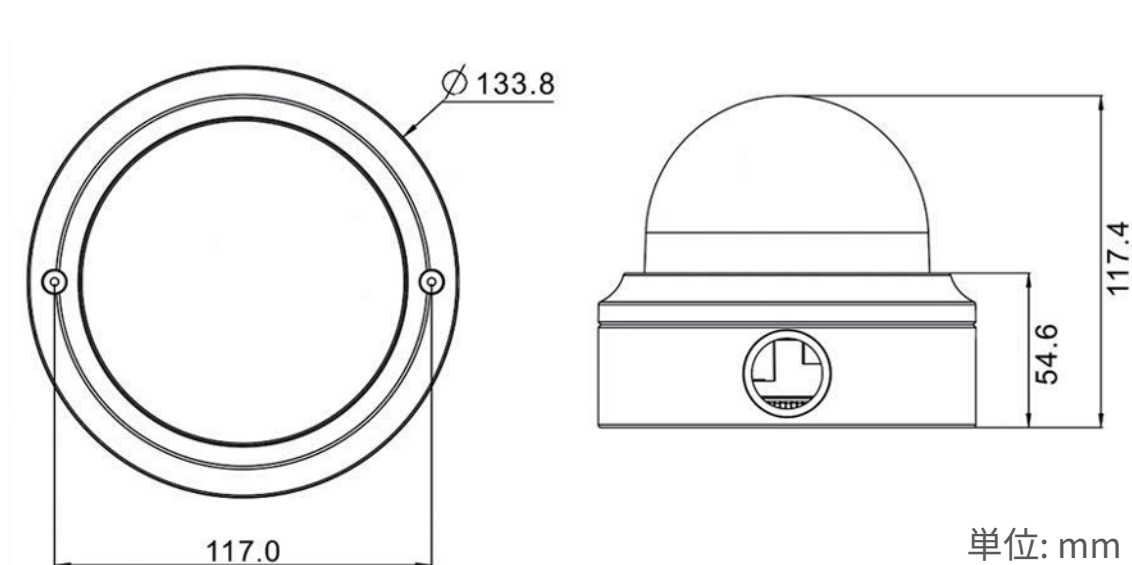


Fig.1: 5MP Vandal Analytics Fixed Dome Camera : All measurements in mm