



Technical Specifications

MOBOTIX 2メガピクセル バンダルドーム 解析カメラ

日々のセキュリティと監視のニーズに合ったビデオ解析機能を備えた、パフォーマンスの高い2メガピクセル、フルHD1080P解像度のカメラ。このカメラは高速で信頼性の高いオートフォーカスを実行し、さまざまな屋内と屋外のシーンに適応します。

- ワンプッシュ・オートフォーカス機能付き電動レンズ2.7-12mm
- リモートズーム&フォーカス
- ワイドダイナミックレンジ (WDR) 最大130dB
- 統合画像解析
- 3種類の電源サポート (PoE/DC 12V/AC 24V)
- 赤外線LED組込 (最大距離40m)
- IP66とIK10
- ヒーター搭載で-55°C~+60°Cまで拡大された温度範囲

BeyondHumanVision


MOBOTIX

V1.03_2/9/2021 Order code: Mx-VD2A-2-IR-VA

Technical Specifications MOBOTIX 2MP Vandal Analytics Fixed Dome Camera

製品情報

| | |
|------|------------------|
| 製品名 | 2MP バンダル解析ドームカメラ |
| 製品型番 | Mx-VD2A-2-IR-VA |

画像品質

| | |
|--------------|--|
| 画像センサー | 2メガピクセル 1/2.7インチ・プログレッシブCMOS |
| 有効素子 | H×V = 1920×1080 (2MP) |
| ピクセルサイズ | 2.0 μm |
| フレームレート (最大) | WDR オン: H.265 / H.264: 2 MP @ 30 fps / 720P @ 30 fps MJPEG: 1080P @ 30 fps WDR オフ: H.265 / H.264: 2 MP @ 60 fps / 720P @ 60 fps MJPEG: 1080P @ 60 fps |

レンズ

| | |
|-------|--|
| 最低照度 | カラー: 0.08ルクス 白黒: 0.0008ルクス |
| レンズ | モーター付きレンズ: ズーム、フォーカス、Pアイリス 焦点距離: F1.6、2.7-12mm 水平 (画角): 102.1° (広角) ~ 31.5° (望遠) 垂直 (画角): 70.3° (広角) ~ 22.7° (望遠) |
| レンズ機構 | 3軸調整 |

Technical Specifications MOBOTIX 2MP Vandal Analytics Fixed Dome Camera

カメラ

| | |
|---------|---|
| デイナイト | 自動可動の赤外線カットフィルター |
| シャッター時間 | マニュアルモード: WDR: 30 fps, 1/17550 秒 リニア: 60 fps, 1/37440 秒 オートモード: 1 ~ 1/10000 秒 |
| WDR | 最大130dB 多重露光WDR&HDRエンジンサポート |
| ズーム | 光学ズーム4.4倍、デジタルズーム10倍 |
| 画像センサー | カラー、輝度、シャープネス、コントラストホワイトバランス、モーションマスキングによる露光制御 2NDR、3NDR、NR、テキスト・オーバーレイ |
| コリドーモード | 90°、180°、270°ローテーション |

ビデオコーデック

| | |
|---------|--|
| 圧縮 | H.264/H.265/MJPEG |
| ストリーミング | H.264/H.265/MJPEGでの最大個別設定可能な4ストリーム、H.264/H.265で設定可能な解像度/フレームレート/帯域 LBR (低ビットレート) / VBR (可変ビットレート) / CBR (固定ビットレート) |

オーディオコーデック

| | |
|---------|---|
| 圧縮 | G.711/G.726/AAC/LPCM |
| ストリーミング | 双方向 |
| オーディオ入力 | ラインイン: 最大6.2 Vppシグナルイン、インプットインピーダンス: 33K Ω |
| オーディオ出力 | ラインアウト: 1Vrms シグナルアウト、アウトプットインピーダンス: 200 Ω |

ネットワーク

| | |
|----------|---|
| インターフェイス | 10/100Mbpsイーサネット |
| セキュリティ | ユーザー認証/HTTPS/IPフィルター/IEEE 802.1x |
| プロトコル | iARP、PPPoE、IPv4/v6、ICMP、IGMP、QoS、TCP、UDP、DHCP、UPnP、SNMP、SMTP、RTP、RTSP、HTTP、HTTPS、FTP、NTP、DDNS、SMBv2 |
| ONVIF | Profile S/G/T/Q準拠 |

Technical Specifications MOBOTIX 2MP Vandal Analytics Fixed Dome Camera

システムインテグレーション

| | |
|-----------|---|
| 解析 | モーション検知/タンパー/オーディオ検知 |
| 強化された画像解析 | 埋め込まれた拡張画像解析パッケージ (放棄されたオブジェクト、侵入、妨害、誤方向、滞留、オブジェクトカウント、オブジェクトの持ち去り) 2つの解析機能を同時使用可能 |
| イベントトリガー | 外部入力、解析、ネットワーク障害検知、定期イベント、マニュアルトリガー |
| イベントアクション | 外部出力起動、エッジストレージへのビデオとオーディオ記録、ファイルアップロード：FTP、ネットワーク共有とe-mail通知：HTTP、FTP、e-mail |

一般

| | |
|--------|--|
| ケーシング | メタルハウジング |
| デバイスの色 | メタルボディハウジング：RAL9003 - ロゴの色：パントン286CおよびパントンGray 6 Cu |
| 電源 | PoE IEEE802.3af、class 0、 最大13W DC 12V、最大13W AC 24V、最大14W ゼロダウンタイム電源切り替え |
| コネクタ | RJ45 アラームイン×2、アラームアウト×1 DC 12V ターミナルブロック AC 24V ターミナルブロック オーディオイン 3.5mmジャック オーディオアウト 3.5mmジャック CVBSコネクタ COAX (75 Ohm) (CVBSアウトプットは最大2つの有効化されたストリーム) |
| 赤外線照明 | 照明距離：最大40m (環境に依存) |
| ストレージ | microSD/microSDHC/microSDXCサポート NAS、MOBOTIX MOVE NVR記録サポート |
| 保護等級 | IP66/IK10 |

Technical Specifications MOBOTIX 2MP Vandal Analytics Fixed Dome Camera

動作範囲 -55°C～+60°C (ヒーター使用時)
コールドスタート: 最大-30°C
10%～90%、結露なきこと

保管温度 -20°C～+70°C

認定 EMC: CE/FCC
安全: LVD
環境: IP66、IK10

寸法 $\Phi 133.8 \times 117.4 \text{mm}$

重量 760g

図面

注意！ ドリルテンプレートは、MOBOTIX AGのウェブサイトからダウンロードできます：

www.mobotix.com>サポート>ダウンロードセンター>マーケティングとドキュメント>ドリルテンプレート。

注意！ 常に元のサイズの100%で印刷またはコピーしてください！

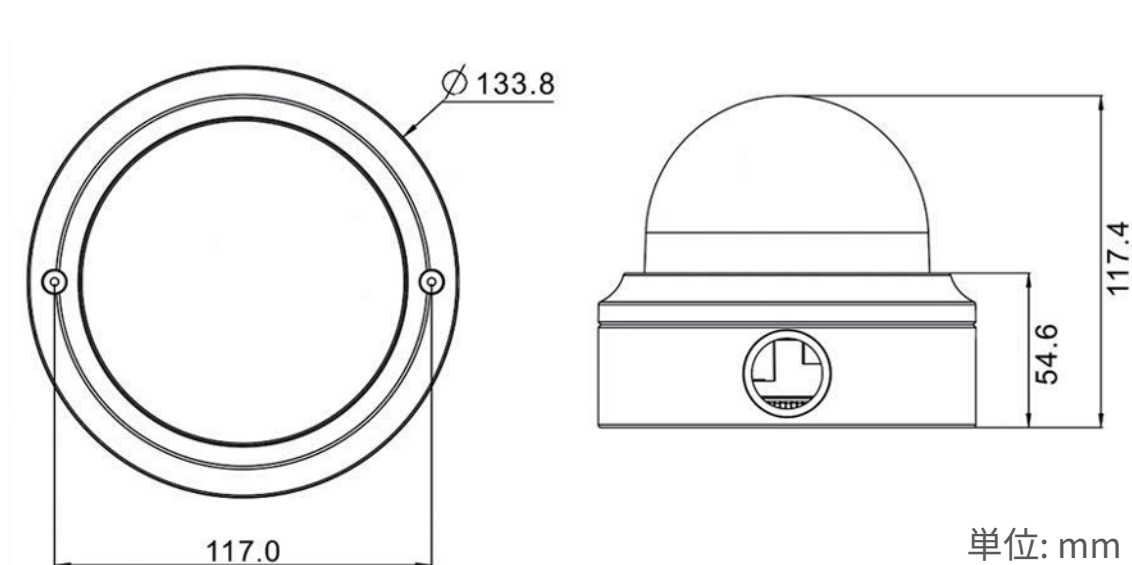


Fig.1: 2MP Vandal Analytics Fixed Dome Camera : All measurements in mm