

バンドルブレット IR

MOBOTIX MOVE VB-4-IR-D

Technical Specifications

- オートフォーカス機能付きズームレンズ
- 9-22mmの望遠レンズ
- ワイドダイナミックレンジ (WDR) 120dB
- オートアイリス
- リモートズーム&フォーカス
- 3種類の電源サポート (PoE/DC 12V/AC 24V)
- 赤外線LED組込
- IP66とフルIK10
- +60°Cまで拡大された温度範囲

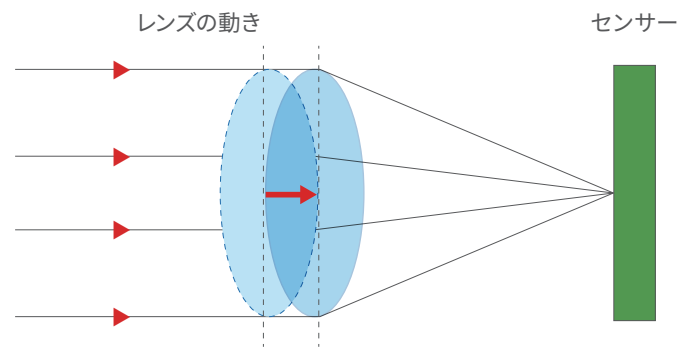


製品の特徴:

- 4メガピクセル解像度のプログレッシブスキャンCMOSセンサーサポート
- 多重露光 WDR (ワイドダイナミックレンジ)
- 複数コーデックをサポート (H.264/H.265/MJPEG)
- 低遅延ストリーミング
- 3重ストリームをサポート
- 真のデイナイト機能 (ICR、赤外線カットフィルター)
- 赤外線LED (40m照射)
- 3D動き補償ノイズリダクション (MCTF)
- スマートイベント機能: 外部出力/モーション検知/ネットワーク障害検知/タンパーアラーム/周期イベント/マニュアルトリガー/オーディオ検知
- テキスト・オーバーレイとプライバシーマスク
- microSD (SDHC/SDXC) カードサポート
- ONVIF Profile S/G/Tサポート
- スマート低ビットレート制御
- 防塵防雨 (IP66)
- 耐破壊行為性 (フルIK10)

オートフォーカス

MOBOTIX MOVE バンダルブレットカメラ VB-4-IR-Dは、速く信頼性の高いオートフォーカスを実行し、そのユニークなアルゴリズムで屋内や屋外の異なる場面に適合することができます。オートフォーカスは、カメラ自身でなされ、現場でのフォーカス調整は必要ありません。



IK10

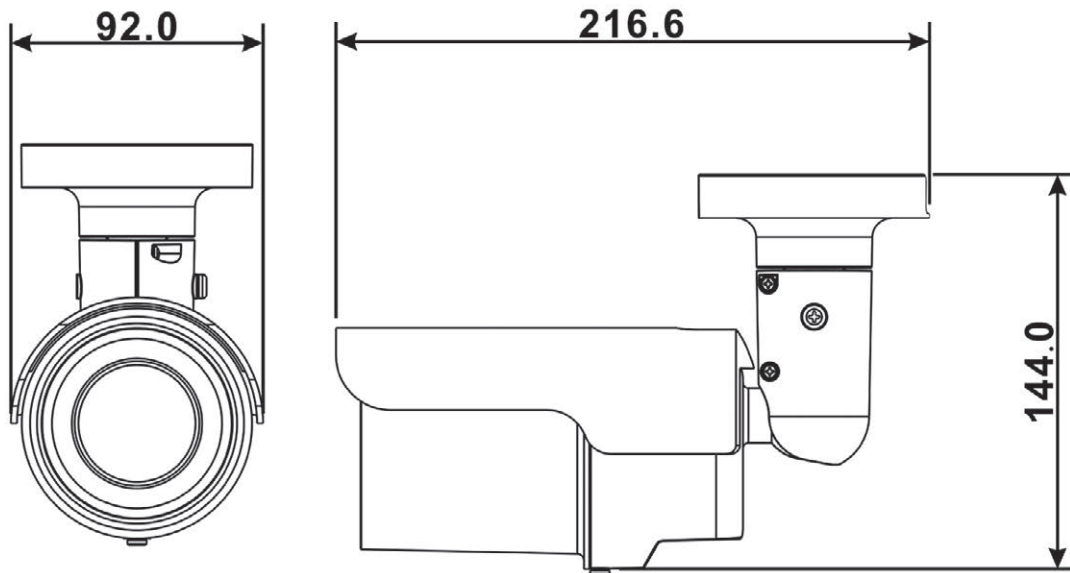
MOBOTIX MOVE バンダルブレットカメラ VB-4-IR-Dは、過酷な天候、破壊行為、振動と衝撃に対して保護されています。その耐久性は、メンテナンス時間の縮小により信頼性や安定性につながります。

Technical Specifications

MOBOTIX MOVE バンダルブレットカメラ VB-4-IR-D		
製品型番	Mx-VB1A-4-IR-D	
画像センサー	4メガピクセル 1/3インチ プログレッシブCMOS	
有効素子	H×V = 2720×1536 (4MP)	
ピクセルサイズ	2.0 μm	
フレームレート (最大)	H.264/H.365 : WDR 4MP@30fps + d1@30fps MJPEG : 1080P@30fps	
レンズ		
最低照度	カラー 白黒	0.1ルクス 0.01ルクス
レンズ	ズームレンズ 焦点距離 水平 (画角) 垂直 (画角)	焦点、ズーム、DCアイリス、F1.6 9-22mm 35° (広角) ~ 15° (望遠) 20° (広角) ~ 9° (望遠)

カメラ	
デイナイト	自動可動の赤外線カットフィルター
シャッター時間	1~1/10,000秒
WDR	○
EIS (手ぶれ補正)	×
ズーム	光学ズーム2.4倍、デジタルズーム10倍
画像センサー	カラー、輝度、シャープネス、コントラストホワイトバランス、モーションマスキングによる露光制御 2NDR、3NDR、NR、テキスト・オーバーレイ
コリドーモード	90°、180°、270°ローテーション
ビデオコーデック	
圧縮	H.264/H.265/MJPEG
ストリーミング	H.264/H.265/MJPEGでの最大個別設定可能な3ストリーム、H.264/H.265で設定可能な解像度/フレームレート/帯域 LBR (低ビットレート) /VBR (可変ビットレート) /CBR (固定ビットレート)
オーディオコーデック	
圧縮	G.711/G.726/AAC/LPCM
ストリーミング	双方向
オーディオ入力	ラインイン
オーディオ出力	ラインアウト
ネットワーク	
インターフェイス	10/100Mbpsイーサネット
セキュリティ	ユーザー認証/HTTPS/IPフィルター/IEEE 802.1x
プロトコル	ARP、PPPoE、IPv4/v6、ICMP、IGMP、QoS、TCP、UDP、DHCP、UPnP、SNMP、SMTP、RTP、RTSP、HTTP、HTTPS、FTP、NTP、DDNS、SMBv2
ONVIF	Profile S/G/T準拠
システムインテグレーション	
解析	モーション検知/タンパー/オーディオ検知
イベントトリガー	外部入力、解析、ネットワーク障害検知、定期イベント、マニュアルトリガー
イベントアクション	外部出力起動、エッジストレージへのビデオとオーディオ記録、ファイルアップロード、ネットワーク共有とe-mail通知：HTTP、FTP、e-mail
一般	
ケーシング	メタル
電源	PoE IEEE802.3af、class 0 DC 12V、1.14A AC 24V; 最大13.68W

コネクター	RJ45	
	アラームイン×2、アラームアウト×1、ターミナルブロック	
	DC 12V ターミナルブロック	
	AC 24V ターミナルブロック	
	オーディオイン 3.5mmジャック	
	オーディオアウト 3.5mmジャック	
	CVBSコネクター (最大2つの有効化されたストリーム)	
赤外線照明	照明距離: 最大40m	
ストレージ	microSD/microSDHC/microSDXCサポート NAS記録サポート	
保護等級	IP66/フルIK10	
動作範囲	-30°C~+60°C 10%~90%、結露なきこと	
保管温度	-20°C~+70°C	
認定	EMC	CE/FCC
	安全 環境	LVD IP66、IK10
寸法	Φ105×233.8mm	
重量	1210g	



単位: mm