



Technical Specifications

MOBOTIX 5MP バリフォーカルIRバンドルタレット

MOBOTIX MOVE 5MPバリフォーカルIRバンドルタレットは、監視ニーズに明瞭さと警戒心をもたらすように設計されています。この最先端のタレットカメラは、高度な機能とコンパクトで洗練されたデザインを兼ね備えており、屋内外のさまざまな用途に最適です。バリフォーカルタレットカメラは、電動レンズにより視野とフォーカスを簡単に遠隔調整することができ、監視シナリオの特定の要件を満たす最適な位置と配置を保証します。このカメラの耐候設計はIP67およびIK10で、厳しい環境条件でも信頼性の高い動作を保証します。コンパクトなタレット型で、設置も簡単です。

- 高い低照度感度
- 1/2.8"プログレッシブCMOS
- 電動バリフォーカルレンズ 2.7mm~13.5mm
- 最大120dBのWDR
- 内蔵アダプティブIR照明作動距離 最大30m
- トリプルストリーミング H.264/H.265/MJPEG
- 2D&3Dモーション補正ノイズリダクション (MCTF)
- ONVIFプロファイルS/G/T/Mサポート
- マイクロSDカードは最大512GBまで対応
- 内蔵マイク
- NDAA準拠
- デュアル電源 IEEE802.3af Class 3 / DC 12V
- 温度範囲：温度範囲 -30°C~+60°C (ヒーター使用時)
- 保護等級：IP67 / IK10
- インテリジェントエンコード、スマート低ビットレート制御は、スマート圧縮と同様に、最適に使用可能な帯域幅とストレージを提供します。



BeyondHumanVision

MOBOTIX MOVE

Technical Specifications

MOBOTIX MOVE 5MP Varifocal IR Vandal Turret

製品情報

製品名	5MP バリフォーカルIRバンダルタレット
製品型番	Mx-VT1A-503-IR

ハードウェアデザイン

プロセッサー	Novatec NT98560 (シングルコアARM® Cortex®-A9、960 MHz)
メモリー	RAM: 512MByte FLASH: 256MByte
イメージセンサー	5MP、1/2.8"プログレッシブCMOS
有効素子	2688×1944 (5MP)

レンズ

最低照度	カラー: 0.18ルクス 白黒: 0.09ルクス (0ルクス、IR使用時) F1.6、AGC=on、30 IRE、1/1秒
レンズ	バリフォーカルレンズ 焦点距離: 2.7mm~13.5mm 絞り: F1.4~F2.8 H×V: 103°~31°×76°~23°

カメラ

デイナイト	自動可動の赤外線カットフィルター
シャッタースピード	自動/手動/WDR: 1~1/10000秒
シャッター優先モード	最大1/7.5秒
フレームレート (最大)	WDR オン/オフ: H.265 / H.264: 5 MP @ 30 fps MJPEG: 1080p @ 30 fps
オートゲイン	最小ゲイン: 0dB、最大ゲイン: 36dB、ステップサイズ3
WDR	最大120dB

ズーム	電動光学式：2.67倍
画像センサー	カラー、輝度、シャープネス、コントラスト、ホワイトバランス、ゲインコントロール、2DNR、3DNR、BLC、ガンマ補正、彩度、色相
コリドーモード	90°、180°、270°
カメラボディ補正	パン/チルト/ローテーション

ビデオコーデック

圧縮	H.264/H.265/MJPEG
ストリーミング	H.264/H.265/MJPEGでの最大個別設定可能な3ストリーム、H.265/H.264の設定可能な解像度・フレームレート・帯域幅CVBR/CBR/istream

オーディオコーデック

圧縮	G.711a/u
ストリーミング	一方向
オーディオ入力	統合マイク

ネットワーク

インターフェース	10/100Mbpsイーサネット
セキュリティ	ユーザー認証/HTTPS/IPフィルター/IEEE 802.1x
サポートプロトコル	ARP、DHCP、DNS、FTP、HTTP、HTTPS、ICMP、IGMP、IPv4/6、NTP、RTSP/RTCP/RTP、RTMP、QoS、SMTP、SNMP v1/2c/3、TCP、TLS/TTLS、UDP、UPnP、802.1X、Bonjour、DDNS、PPPoE
ONVIF準拠	Profile S/G/T/M準拠
サポートブラウザ	Microsoft Edge、Firefox、Google Chrome

Technical Specifications

MOBOTIX MOVE 5MP Varifocal IR Vandal Turret

システムインテグレーション

解析	<ul style="list-style-type: none">■ スケジュール録画 (JPG/MP4)■ ビデオ解析 (ラインカウント、ボーダーライン)■ エッジストレージへのビデオおよびオーディオ録画■ ファイルのアップロード: FTPおよび電子メール■ 通知: 電子メール (JPG)■ OSD表示■ SDカード録画 (*JPG/MP4)
----	--

一般

ケーシング	メタル
デバイスの色	RAL9003
IR照明	最大30m (環境に依存)
ビデオストレージ	最大512 GBのマイクロSDカードに対応。 MOVE NVRへの録画に対応
リモートアップデート	○
電源	PoE IEEE802.3af、class 3、最大10W DC 12V、最大10W
コネクタ	<ul style="list-style-type: none">■ RJ45■ 1×DC 12Vジャックソケット■ 1×リセット/デフォルトボタン
保護等級	IP67/IK10
動作範囲	-30°C~+60°C (ヒーター使用時)
相対湿度	95%、結露なきこと
保管温度	-40°C~+60°C
認定	EMC: CE/FCC 安全: LVD
保証	5年、機械的に摩耗しやすい部品 (モーター、ギア、ベルトなど) を除く。
寸法	Φ120×104mm
重量	715g

注意! カメラの機能を最適に使用するために、「MOBOTIX MOVE 設置のヒント」を参照してください。
<https://www.mobotix.com/media/4346>

DORI仕様

画像解析では「DORI」は検出 (Detection)、観察 (Observation)、認識 (Recognition)、識別 (Identification) を意味し、IEC EN62676-4: 2015に基づいています。これらのレベルは、例えば人物の顔が適切な識別を行うために必要な最小画素数を定義しています。

- **検出** : 人物や車両が存在するかどうかを判断できる
- **観察** : 特徴的な衣服など、個人の特徴的な詳細を見ることができる
- **認識** : ある人物が以前に見たことがある人物と同じかどうか高い確度で判断できる
- **識別** : 合理的な疑いを超えて個人の身元を特定することができる

DORIレベル	検出		観察		認識		識別	
	広角	望遠	広角	望遠	広角	望遠	広角	望遠
Mx-VT1A-503-IR	23m	52m	12m	31.6m	9.8m	25.8m	4m	10.9m

Technical Specifications

MOBOTIX MOVE 5MP Varifocal IR Vandal Turret

アクセサリ

画像	型番	詳細
	Mx-M-VT-WM	MOBOTIX MOVEバンドルタレットカメラ用ウォールマウント
	Mx-M-VT-JB	MOBOTIX MOVEバンドルタレットカメラ用ジャンクションボックス
	Mx-M-VT-AP	MOBOTIX MOVEバンドルタレットカメラ用アダプターマウンティングプレート (Mx-M-SD-xxマウントアクセサリに機械的に適合)
	Mx-M-SD-C	コーナーマウント
	Mx-M-SD-GN	ジャンクションマウント用パラペットマウント (Geoseneck)
	Mx-M-SD-P	ポールマウント
	Mx-M-SD-PM	ポールマウントキット25cm
	Mx-M-SD-PMEXT	ペンダントマウントキットMx-M-SD-PM用25cm延長ペンダントマウント
	Mx-M-SD-W	ポールマウントMx-M-SD-PまたはコーナーマウントMx-M-SD-C用ウォールマウント
	Mx-M-SD-WM	オプションのジャンクションボックス用スペース付きウォールマウント
	Mx-M-SD-WMJB	ジャンクションボックス用ウォールマウント

Technical Specifications

MOBOTIX MOVE 5MP Varifocal IR Vandal Turret

図面

注意！ 図面はMOBOTIXウェブサイトからダウンロードしてください。
www.mobotix.com>サポート>ダウンロードセンター>マーケティングとドキュメント>ドリルテンプレート

注意！ 常に元のサイズの100%で印刷またはコピーしてください！

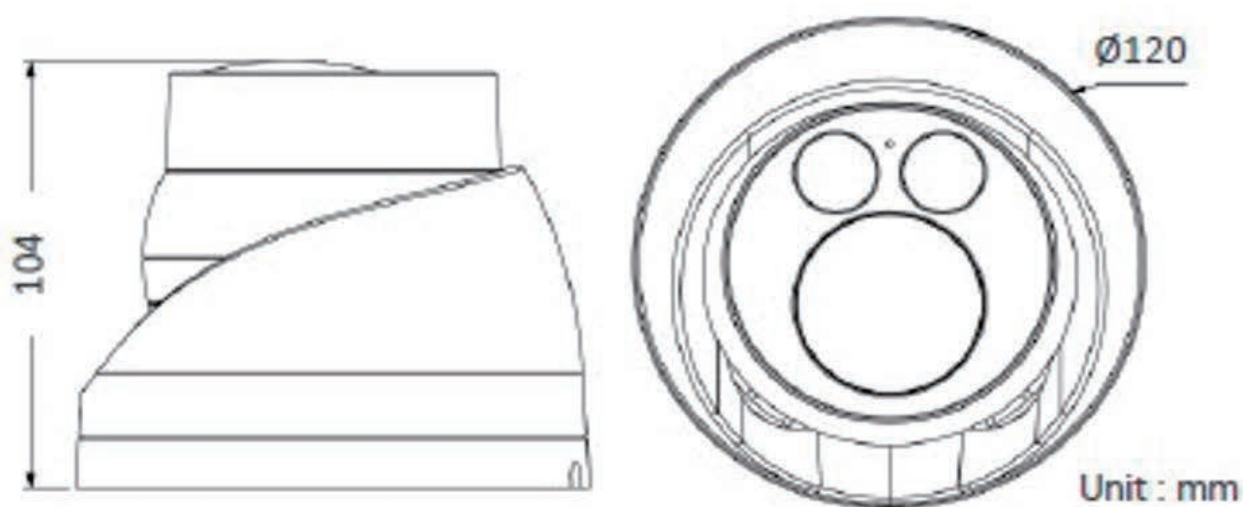


図1:5MP バリフォーカルIRバンダルタレット: 単位:mm