



Technical Specifications

MOBOTIX MOVE バンダルマルチセンサーPTZコンボ20MPビデオ解析カメラ

MOBOTIX MOVEバンダルマルチセンサーPTZコンボ20MPビデオ解析カメラは、4つの5MP固定レンズセンサーと1台のPTZネットワークカメラ（リモート制御21倍ズーム/フォーカスレンズ付き）を搭載しており、アプリケーションのニーズに合わせて最適な位置と調整を行うことができます。このカメラは、4つの個別のビデオストリームに加え、4つのビデオストリームを組み合わせたストリームを提供し、歪みのない360°ビューを実現するため、広いエリアや道路交差点の監視に最適です。複数のセンサーモジュールと統合されたAI VMD解析機能により、車両や動物の検出、電動PTZユニットによる対象物の追跡が可能です。

- 4×5MP多方向カメラ+ 2MP (1080p) 21倍PTZカメラ
- 固定焦点レンズ 3.2 mm【マルチセンサー】および 21倍電動ズーム/フォーカスレンズ84.6 mm【PTZ】
- 最大144 dBのWDR
- クワッド・ストリーミング H.264/H.265/MJPEG対応
- インテリジェントエンコーディング、スマート低ビットレート制御
- MOBOTIX MxMessageSystem
- ONVIFプロファイルS/G/T/Mサポート
- 統合AI VMD解析
- microSD/SDHC/SDXCカード対応 最大512 GB
- オーディオライン入出力
- PoE++ (IEEE802.3bt準拠) DC54 V: 最大 35.6 W
- 動作温度範囲 -40°C~55 °C
- 屋外保護等級 IP66/IP67、IK10
- NDAA および NEMA 4x 準拠
- FIPS 140-2 レベル3認証内蔵TPMハードウェア/ファームウェア



BeyondHumanVision



MOBOTIX MOVE

Technical Specifications

MOBOTIX MOVE Vandal Multisensor PTZ Combo 20MP Video Analytics Camera

製品情報

| | |
|-----|-------------------------------|
| 製品名 | バンドルマルチセンサーPTZコンボ20MPビデオ解析カメラ |
| 型番 | Mx-VMSD1A-2021-VA |

画像品質

| | |
|----------------------------|---|
| イメージセンサー | 【マルチセンサー】4×5MP、1/2.7" CMOS 【PTZ】1×2MP (1080p)、1/2.8" CMOS |
| 有効 (使用) 画素数 (イメージセンサー毎) | 【マルチセンサー】H×V= 2560×1920 (5MP) 【PTZ】H×V=1920×1080 (2MP) |
| ピクセルサイズ | 2.0µm |
| フレームレート (最大) | 【マルチセンサー】 H.265/H.264 : 5MP@15 fps MJPEG : 1080p@15 fps 【PTZ】 H.265/H.264 : 2MP (1080p) @60 fps MJPEG : 1080p@60 fps |

ハードウェアデザイン

| | |
|-------|--|
| プロセッサ | 【マルチセンサー】 Ambarella CV2 【PTZ】 Ambarella CV25m |
|-------|--|

レンズ

| | |
|----------------------|--|
| 光学ズーム | 【マルチセンサー】 1倍 【PTZ】 21倍 (電動ズーム／電動フォーカス) |
| デジタルズーム | 【マルチセンサー】 最大4倍 (解像度640×360) 【PTZ】 最大31倍 (解像度1280×720) |
| 最低照度 | 【マルチセンサー】 カラー：0.12lux (30IRE、F2.0、1/30秒) カラー：0.17lux (50IRE、F2.0、1/30秒) 白黒：0.1lux (50IRE、F2.0、1/30秒) 【PTZ】 カラー：0.011lux (30IRE、F1.6、1/30秒) カラー：0.015lux (50IRE、F1.6、1/30秒) 白黒：0.006lux (50IRE、F1.6、1/30秒) |
| 焦点調整 | 【マルチセンサー】 × 【PTZ】 オートフォーカス |
| レンズ特徴 (イメージセンサー毎) | 【マルチセンサー】 焦点距離：3.2 mm 絞り：F1.6 画角：水平 97° 垂直 71° 焦点範囲：1m～∞ 【PTZ】 21倍電動レンズ：ズーム、フォーカス 焦点距離：4～84.6mm 絞り：F1.6 (広角)、F4.5 (望遠) 画角：水平 3.7～77° 垂直 2.2～44° 焦点範囲：1.5m～∞ |

Technical Specifications

MOBOTIX MOVE Vandal Multisensor PTZ Combo 20MP Video Analytics Camera

カメラ

| | |
|----------------|---|
| シャッタースピード | 【マルチセンサー】 15fps 1/10000~16/30秒 【PTZ】 15/30/60fps 1/4000~16/30秒 |
| シャッター優先モード | 最大1/45秒 |
| WDR | 【マルチセンサー】 最大108dB 【PTZ】 最大144dB |
| ホワイトバランス | ATW1/ATW2/AWC |
| バックライト/ハイライト補正 | BLC (逆光補正) /HLC (高照度補正) / オフ (スーパーダイナミック/インテリジェントオート: オフ時のみ) |
| フォグ補償 | オン/オフ (インテリジェントオート/自動コントラスト調整: オフの場合のみ) |
| 最大ゲイン (AGC) | レベル0~11 |
| カラー/白黒 (ICR) | オフ/オン/オート1(ノーマル)/オート2(IRライト)/オート3(SCC) |
| デジタルノイズリダクション | レベル0~255 |
| 画像回転 | 180° |
| アングル調整 | 【マルチセンサー】 カメラ1、2、3、4 水平40±7°(チルト角度で調整) 【PTZ】 水平: 360°エンドレスパン 垂直: -15~+195°/ヨー: 0° |

PTZ特徴 (【PTZ】のみ)

| | |
|------------|--|
| プリセットポジション | 256 |
| 自動モード | 自動追跡/自動パン/プリセットシーケンス/パトロール |
| 自動リターン | 10秒/20秒/30秒/1分/2分/3分/5分/10分/20分/30分/60分 |
| パン角 | 360°エンドレス |
| チルト角 | -15°~+195° |
| パンスピード | 手動パンスピード: 0.065° ~ 150°/秒 プリセットパンスピード: 500°/秒 |
| チルトスピード | 手動チルトスピード: 0.065° ~ 150°/秒 プリセットチルトスピード: 500°/秒 |

ビデオコーデック

| | |
|-------------|---|
| 圧縮/エンコーディング | H.265 / H.264 / MJPEG |
| ストリーミング | H.264/H.265/MJPEGでマルチセンサー用に最大4つの個別に設定可能なストリーム、および1つのマルチストリーム H.265/H.264で設定可能な解像度、フレームレート、帯域幅CBR/VBR |

オーディオコーデック

| | |
|-------------|--------------------|
| 圧縮/エンコーディング | G.711/G.726/AAC-LC |
| ストリーミング | 双方向 |
| オーディオ入力 | 3.5mmステレオミニジャック |
| オーディオ出力 | 3.5mmステレオミニジャック |

サイバーセキュリティ特徴

| | |
|-----------------------------|---|
| パスワード保護 | <input type="radio"/> |
| IEEE 802.1Xネットワーク アクセス制御 | <input type="radio"/> (高度なネットワーク・セキュリティと認証) |
| ダイジェスト認証 | <input type="radio"/> (安全なユーザー認証) |
| FIPS 140-2 レベル3 | <input type="radio"/> (NXP® EdgeLock® SE050F トラステッドプラットフォームモジュール： 証明書#3840) セキュリティレベルの例外 ■ 物理的セキュリティ レベル 4 |
| パスワード保護のためのAES暗号化 | <input type="radio"/> (パスワード保存のための強力な暗号化) |
| HTTPS/SSL (TLS使用) | <input type="radio"/> |
| デジタル認証 | <input type="radio"/> |
| ユーザー認証 | <input type="radio"/> |
| ホスト認証 | <input type="radio"/> |
| 改ざん検知 | <input type="radio"/> |

Technical Specifications

MOBOTIX MOVE Vandal Multisensor PTZ Combo 20MP Video Analytics Camera

ネットワーク

| | |
|-----------|---|
| インターフェース | 10/100/1000Mbpsイーサネット |
| サポートプロトコル | ARP、IPv6、ICMP、TCP、UDP、DHCPv6、SNMP、SMTP、RTP、HTTP、HTTPS、NTP、DNS、LLDP、MQTT、IEEE 802.1X、MLD |
| ONVIF準拠 | Profile S / G / T / Mサポート |
| サポートブラウザ | Microsoft Edge、Firefox、Google Chrome |
| 同時接続ユーザー | 【マルチセンサー】24（ネットワーク負荷による） 【PTZ】14（ネットワーク負荷による） |

システムインテグレーション

| | |
|------------------|---|
| ビデオモーション検知 (VMD) | オン/オフ、最大4エリア |
| シーン変更検知 (SCD) | オン/オフ、最大1エリア |
| オーディオ検知 | オン/オフ |
| AIサウンド分類 | 銃声、雄叫び、クラクション、ガラス破りから選択可能 |
| 強化された画像解析 | <ul style="list-style-type: none">■ AIビデオモーション検知■ AIプライバシー保護■ AI顔検知■ AI人検知■ Ai車両検知■ AIノーマスク検知■ AI占有検知■ AIシーン変更検知 |
| アラームソース | 3入力端子、VMDアラーム、SCDアラーム、コマンドアラーム、音声検出アラーム |
| アラームアクション | SDカード録画、Eメール通知、HTTPアラーム通知、ブラウザ表示、TCPアラーム通知 |
| プライバシーゾーン | 【マルチセンサー】 オン/オフ、最大8ゾーン 【PTZ】 オン/オフ、最大32ゾーン |
| VIQS | 【マルチセンサー】 オン/オフ、最大8ゾーン 【PTZ】 オン/オフ、最大8ゾーン |
| カメラタイトル (OSD) | オン/オフ、最大40文字、最大2行（英数字および特殊文字） |

Technical Specifications

MOBOTIX MOVE Vandal Multisensor PTZ Combo 20MP Video Analytics Camera

一般

| | |
|---------------|--|
| ハウジング材料 | 本体：アルミダイキャスト、ホワイト 外側固定ネジ：ステンレススチール（耐腐食処理） ドームカバー PC樹脂、クリア |
| 電源 | PoE++ (IEEE802.3bt準拠)： DC 54 V: 0.66 A/max. 35.6 W (クラス5デバイス) |
| コネクタ | ■ ネットワーク 10 BASE-T/100 BASE-T/1000 BASE-T、RJ45コネクタ ■ オーディオ入力 3.5mmステレオミニジャック ■ 音声出力 3.5 mmステレオ・ミニ・ジャック ■ アラームI/O 3×アラーム入力、2×アラーム出力 |
| ストレージ | microSD SDHC/SDXCカードは最大512GBまで対応 NAS、MOBOTIX HUB、MOBOTIX MOVE NVRへの録画をサポート |
| リモートでのアップグレード | ○ |
| 環境保護等級 | IP66/IP67/IK10、タイプ4X (UL50E)、NEMA 4X準拠 |
| 動作温度 | -40°C~+55°C (パワーオン範囲：-20°C~+55°C) NEMA TS 2 (2.2.7) に準拠した最高温度：74°C |
| 相対湿度 | 10%~100% (デミッシュエレメントで結露防止) |
| 認証 | EMC：FCC (Part15 ClassA)、ICES-003 ClassA、EN55032 ClassA、EN55024 安全性：UL (UL62368-1)、c-UL (CSA C22.2 No.62368-1)、CE、IEC62368-1 ITセキュリティ：FIPS 140-2 レベル3認定 (認定TPMチップセット使用) |
| その他の対応規格 | NEMA TS 2 (2.2.7-2.2.9) |
| 保証 | 5年：機械的に摩耗しやすい部品 (モーター、ギア、ベルトなど) を除く |
| 寸法 | φ250×195mm |
| 重量 | 3800g |

注意! カメラ機能の最適なパフォーマンスを確認するために、MOBOTIX MOVEインストールのヒントドキュメントを参照してください。

<https://www.mobotix.com/media/4346>

Technical Specifications

MOBOTIX MOVE Vandal Multisensor PTZ Combo 20MP Video Analytics Camera

アラームインプット / アウトプット 電流と電圧

アラームイン

10 k Ω プルアップで5V、50mA

アラームアウト

DC/AC 400V、120mA

DORI仕様

画像解析では「DORI」は検出 (Detection)、観察 (Observation)、認識 (Recognition)、識別 (Identification) を意味し、IEC EN62676-4: 2015に基づいています。これらのレベルは、例えば人物の顔が適切な識別を行うために必要な最小画素数を定義しています。

- **検出** : 人物や車両が存在するかどうかを判断できる
- **観察** : 特徴的な衣服など、個人の特徴的な詳細を見ることができる
- **認識** : ある人物が以前に見たことがある人物と同じかどうか高い確度で判断できる
- **識別** : 合理的な疑いを超えて個人の身元を特定することができる

マルチセンサー

| DORIレベル | 検出 | 観察 | 認識 | 識別 |
|-------------------|-------|-------|------|------|
| Mx-VMSD1A-2021-VA | 45.3m | 18.1m | 9.1m | 4.5m |

PTZカメラ

| DORIレベル | 検出 | | 観察 | | 認識 | | 識別 | |
|-------------------|-------|---------|-------|--------|------|--------|------|--------|
| | 広角 | 望遠 | 広角 | 望遠 | 広角 | 望遠 | 広角 | 望遠 |
| Mx-VMSD1A-2021-VA | 48.3m | 1188.9m | 19.3m | 475.5m | 9.7m | 237.8m | 4.8m | 118.9m |

アクセサリー

| 画像 | 型番 | 詳細 |
|---|---------------|---|
|  | Mx-M-VMSD-IC | バンドルマルチセンサーPTZコンボ20MPビデオ解析カメラ用天井埋め込み型フラッシュマウント |
|  | Mx-M-VMSD-AP | バンドルマルチセンサーPTZコンボ20MPビデオ解析カメラ用アダプター取付プレート (Mx-M-SD-GN、Mx-M-SD-PM/PMEXT、Mx-M-SD-W、Mx-M-SD-WMで使用) |
|  | Mx-M-SD-C | MOBOTIX MOVEカメラ用コーナーマウント MOBOTIX MOVEカメラ用ウォールマウントMx-M-SD-W必須 |
|  | Mx-M-SD-GN | MOBOTIX MOVEカメラ用統合ジャンクションボックスを備えたSDパラペットマウント (Gooseneck) |
|  | Mx-M-SD-P | MOBOTIX MOVEカメラ用ポールマウント |
|  | Mx-M-SD-PM | MOBOTIX MOVEカメラ用ペンダントマウントキット25cm |
|  | Mx-M-SD-PMEXT | ペンダントマウントキットMx-M-SD-PM用ペンダント延長マウント25cm |
|  | Mx-M-SD-W | MOBOTIX MOVEカメラ用ウォールマウント MOBOTIX MOVEカメラ用ポールマウントMx-M-SD-PまたはMOBOTIX MOVEカメラ用コーナーマウントMx-M-SD-Cと併用可能 |
|  | Mx-M-SD-WM | MOBOTIX MOVEカメラ用オプションジャンクションボックス Mx-M-SD-WMUBの室内ウォールマウント |
|  | Mx-M-SD-WMJB | MOBOTIX MOVEカメラ用ウォールマウントジャンクションボックス |

寸法

注意！ 図面はMOBOTIXウェブサイトからダウンロードしてください。

www.mobotix.com > Support > Download Center > Marketing & Documentation > Drilling Templates.

注意！ 常に原本の100%で印刷またはコピーしてください。

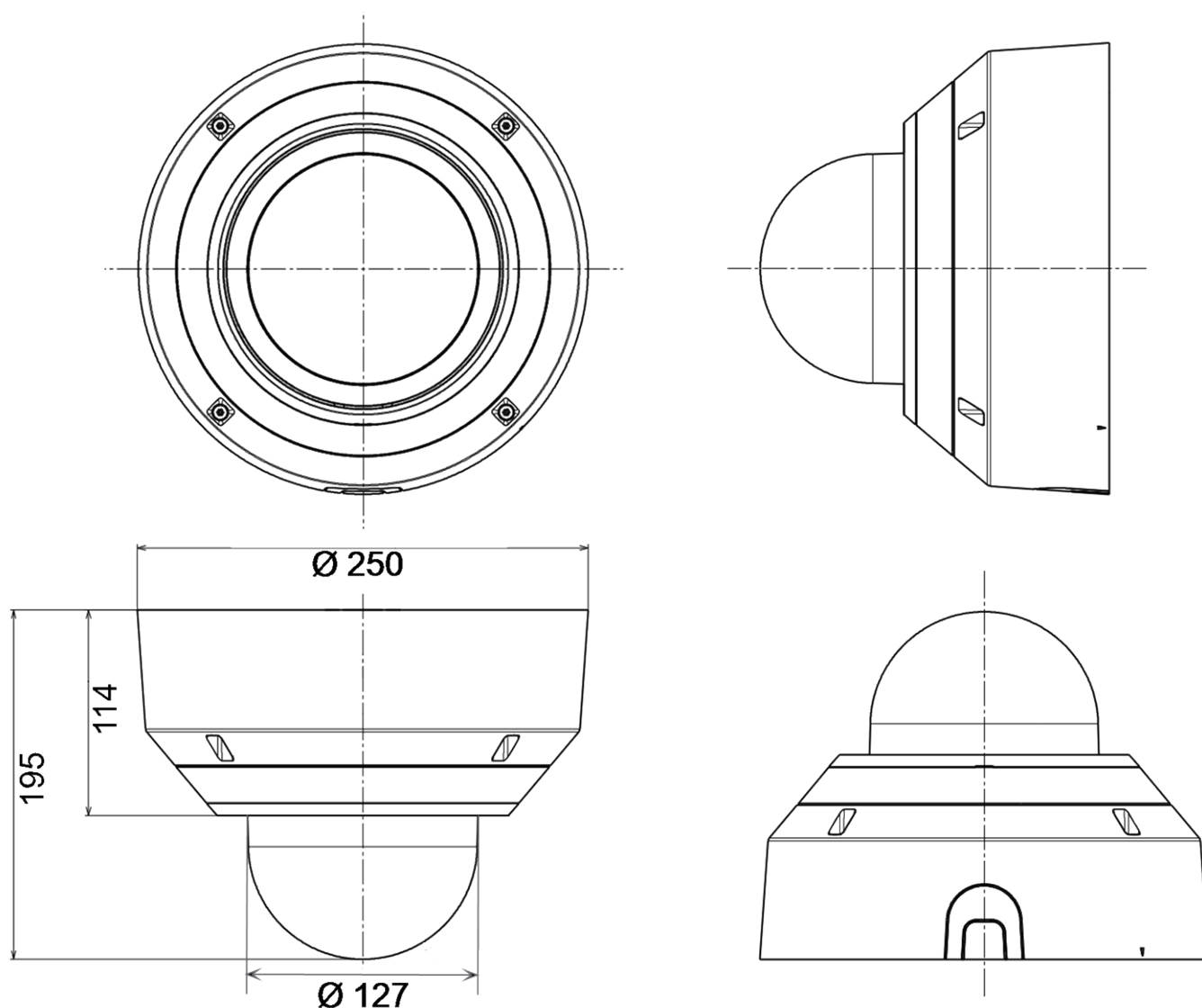


図1: バンダルマルチセンサーPTZコンボ20MPビデオ解析カメラ (単位:mm)