



Technical Specifications

MOBOTIX MOVE 12MPバンドルインドアHemispheric解析カメラ

エッジとバックエンドの歪み補正を備えたこの高性能12MPインドアカメラは、監視エリア全体の360度のビューを提供します。統合されたIR照明と高度な露出制御のおかげで、暗闇はこのカメラに問題を引き起こしません。このカメラには、8つの組み込みビデオ解析機能もあります。DNN (Deep Neural Network) は、侵入検知、浮浪検知、オブジェクトカウント、顔認識をサポートします。簡単にインストールでき、箱から出してすぐに使用できます。

- エッジとバックエンドの歪み補正
- IR LED (真のデイナイト機能、最大10m)
- バンドル保証IK10 (インドア)
- ソニープログレッシブスキャンCMOS
- 画像センサー解像度最大12MP
- マルチコーデックサポート (H.264 / H.265 / MJPEG)
- マルチ補正表示モード
デジタルPTZ/パノラマビュー/クワッドビュー
- 真のデイナイト機能 (ICR)
- 3D動き補償ノイズリダクション
- ONVIF Profile S / G / Tサポート
- 温度範囲 -55~+55°C ヒーター付き
- 3D動き補償ノイズリダクション (MCTF)
- スマートイベント機能: 外部入力/マニュアルトリガー/
モーション検知/定期イベント、ネットワーク障害検知/
オーディオ検知
- 最大1TBのMicroSD/SDHC/SDXCカードサポート
- 強化されたビデオ解析パッケージ
(置き去り/妨害/謝方向/オブジェクトの数と削除)



Technical Specifications

MOBOTIX 12MP Vandal Hemispheric Analytics Indoor Camera

製品情報

モデル名	12MPバンドルHemispheric解析インドアカメラ
型番	Mx-VH1A-12-IR-VA

画質

画像センサー	12MP、1/1.7”プログレッシブCMOS
使用画素	4000×3000 (12MP)
画素サイズ	1.85µm
フレームレート (最大)	H.265/H.264 <ul style="list-style-type: none">■ シングルストリーム、バックエンドソフトウェア歪み補正<ul style="list-style-type: none">• 4000×3000@20fps• 2991×2992@30fps■ シングルストリーム、フロントエンドカメラ歪み補正<ul style="list-style-type: none">• 2976×2976@27fps• 2048×2048@30fps
	MJPEG <ul style="list-style-type: none">■ バックエンドソフトウェア歪み補正<ul style="list-style-type: none">• 1920×1080@60fps■ フロントエンドカメラ歪み補正<ul style="list-style-type: none">• 1920×1080@30fps

レンズ

最低照度	カラー：0.1lux 白黒：0.01lux
レンズ特徴	種類：1/1.7”Hemisphericレンズ 焦点距離：1.65mm 絞り：F2.8

カメラ

デイナイト	自動機械的に切り替え可能なIRカットフィルター
シャッター時間	1 ~ 1/24767秒
ズーム	デジタルズーム
画像設定	バックライト補正、ホワイトバランス、ノイズリダクション、ワイドダイナミックレンジ、プライバシーマスク、明るさ、露出、シャープネス、コントラスト、彩度、色相、デジタルズーム、プライバシーマスクタイプ、ICR、IRしきい値
回転モード	180°回転

ビデオコーデック

圧縮	H.265 / MJPEG / H.264 (MPEG-4 Part 10 / AVC) ベースライン / メインプロファイル / ハイプロファイル
ストリーミング	H.264 / H.265 / MJPEGで最大4つの個別に構成可能なストリーム H.265 / H.264の設定可能な解像度、フレームレート、帯域幅LBR / VBR / CBR

オーディオコーデック

圧縮	G.711 / G.726 / AAC / LPCM
ストリーミング	2方向
オーディオ入力	ビルドインマイク
オーディオ出力	ビルドインスピーカー

ネットワーク

インターフェース	RJ45、1Gbps イーサネット
セキュリティ	HTTPS / IPフィルター / IEEE802.1x
サポートプロトコル	ARP、IPv4/v6、TCP/IP、UDP、RTP、RTSP、HTTP、HTTPS、ICMP、FTP、SMTP、DHCP、PPPoE、UPnP、IGMP、SNMP、QoS、ONVIF
ONVIF準拠	Profile S / G / Tサポート

システムインテグレーション

基本ビデオ解析

- モーション検知
- タンパリング
- オーディオノイズ検知

強化されたビデオ解析 (埋込)

- 放置オブジェクト
- 妨害
- 誤方向
- 置き引き

DNN (Deep Neural Network) オブジェクト検出を搭載:

- 侵入検知
- 滞留検知
- オブジェクトカウント

2つの解析機能を同時に有効化できます

イベントトリガー

- 外部入力
- 解析
- ネットワーク障害検出
- 定期的なイベント
- マニュアルトリガー

イベントアクション

- 外部出力の有効化
 - エッジストレージへのビデオ録画
 - ファイルのアップロード: FTP、ネットワーク共有、メール
 - 通知: HTTP、FTP、メール
-

一般

ハウジング	メタルとプラスチック
電源	PoE IEEE802.3af、class 0、最大12.95W
コネクタ	<ul style="list-style-type: none">■ RJ45■ 4×アラームイン、2×アラームアウト ターミナルブロック■ オーディオイン ターミナルブロック■ オーディオアウト ターミナルブロック
ビデオストレージ	最大1TBのmicroSDカード / microSDHC / microSDXCカード サポート NASサポート
動作温度	-10°C ~ +55°C
コールドスタート温度	
相対湿度	10 ~ 90% 結露なきこと
保管環境	-20°C ~ +70°C
認証	EMC、安全、環境、CE/FCC、RoHS、IK10
寸法	φ130×57.8mm
重量	565g

寸法

メモ! 図面はMOBOTIXウェブサイトからダウンロードしてください。
www.mobotix.com > Support > Download Center > Marketing & Documentation > Drilling Templates.

注意! 常に原本の100%で印刷またはコピーしてください。

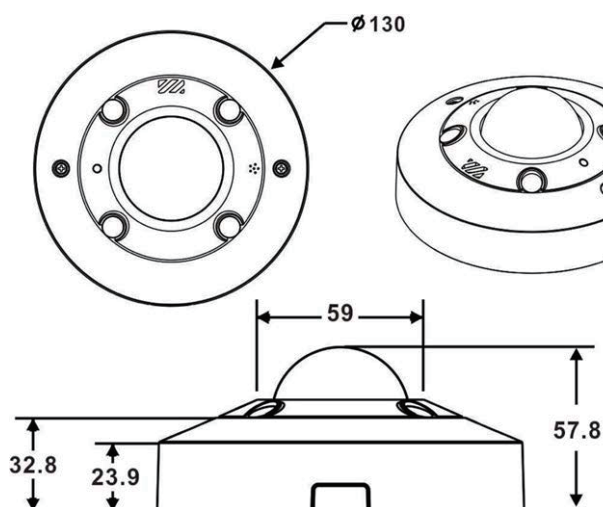


図1: 12MPバンダルHemispheric解析カメラ。単位:mm