

Technical Specifications

MOBOTIX 2メガピクセル バンダルドーム 解析カメラ

日々のセキュリティと監視のニーズに合ったビデオ解析機能を備えた、パフォーマンスの高い2メガピクセル、フルHD1080P解像度のカメラ。このカメラは高速で信頼性の高いオートフォーカスを実行し、さまざまな屋内と屋外のシーンに適応します。MOBOTIX MOVE 2MP バンダル固定ドーム解析カメラは、DNN (ディープ ニューラル ネットワーク) ビデオ解析機能を備えた高性能 2MP 解像度カメラにより、既存のMOVE IPカメラシリーズの範囲を拡張します。統合されたMOBOTIX MxMessageSystemにより、IPネットワークを介してMOBOTIX IoTカメラと直接通信および相互作用できます。ドームのMOBOTIX EverClear超親水性およびセルフクリーニングナノコーティングにより、雨の中でも最高の画質が保証され、クリーニングの労力と運用コストを削減します。

- EverClearコーティングドーム
- 電動リモートズーム&フォーカス
- ワンプッシュ・オートフォーカス機能付き
電動バリフォーカルレンズ2.7-12mm、F1.6-F2.9
- ワイドダイナミックレンジ (WDR) 最大130dB
- 統合画像解析
- 赤外線LED組込 (最大距離40m)
- ONVIFプロファイルS/G/T/Mサポート
- 3種類の電源サポート (PoE/DC 12V/AC 24V)
- ヒーター搭載で-55°C~+60°Cまで拡大された温度範囲
- IP66とIK10
- クイック接続マウント

Technical Specifications MOBOTIX 2MP Vandal Analytics Fixed Dome Camera

製品情報

製品名	2MP バンダル解析ドームカメラ
製品型番	Mx-VD3A-2-IR-VA

画像品質

画像センサー	2メガピクセル 1/2.7インチ・プログレッシブCMOS
有効素子	H×V = 1920×1080 (2MP)
ピクセルサイズ	2.0 μm
フレームレート (最大)	H.265 / H.264: 1920×1080 @ 30 fps + 720×480 @ 30 fps MJPEG: 1080P @ 30 fps
ドームコーティング	超親水性MOBOTIX EverClearナノコーティングは、衝突時に水滴を極薄の水膜に変えます。このコーティングにより雨や困難な外部条件でも最高の画質が保証され、暗い場所での反射やノイズが低減されます。EverClearは汚れをはじき、ドームの安定性と耐傷性を向上させ、メンテナンスの手間をさらに軽減します。環境条件とクリーニング処理に応じて最大3年間のコーティング耐久性。

レンズ

最低照度	カラー: 0.08ルクス 白黒: 0.008ルクス
レンズ	モーター付きレンズ: ズーム、フォーカス、Pアイリス 焦点距離: 2.7-12mm 絞り: F1.6-F2.9 水平 (画角): 102.1° (広角) ~ 31.5° (望遠) 垂直 (画角): 70.3° (広角) ~ 22.7° (望遠)
レンズ機構	3軸調整

カメラ

デイナイト	自動可動の赤外線カットフィルター
シャッター時間	マニュアルモード: WDR: 30 fps, 1/67500 秒 リニア: 60 fps, 1/67500 秒 オートモード: 1 ~ 1/10000 秒
WDR	最大130dB 多重露光WDR&HDRエンジンサポート
ズーム	光学ズーム4.4倍、デジタルズーム10倍
画像センサー	カラー、輝度、シャープネス、コントラストホワイトバランス、モーションマスキングによる露光制御 2NDR・3NDR・NR、テキスト・オーバーレイ
コリドーモード	90°、180°、270°ローテーション

ビデオコーデック

圧縮	H.264/H.265/MJPEG
ストリーミング	H.264/H.265/MJPEGでの最大個別設定可能な4ストリーム、H.264/H.265で設定可能な解像度/フレームレート/帯域 LBR (低ビットレート) / VBR (可変ビットレート) / CBR (固定ビットレート)

オーディオコーデック

圧縮	G.711/G.726/AAC/LPCM
ストリーミング	双方向
オーディオ入力	ラインイン: 最大6.2 Vppシグナルイン、インプットインピーダンス: 33K Ω
オーディオ出力	ラインアウト: 1Vrms シグナルアウト、アウトプットインピーダンス: 200 Ω

サイバーセキュリティ特徴

パスワード保護	○
IPアドレスフィルタリング	○
IEEE 802.1Xネットワークアクセス制御	○
ダイジェスト認証	○
SNMP、TLS、HTTP、HTTPS	○
ユーザー&グループ管理	○
SSL接続	○
VPN	○
デジタル画像署名	○
RSA暗号化 (2048 bits)	○

ネットワーク

インターフェイス	10/100Mbpsイーサネット
サポートプロトコル	iARP、PPPoE、IPv4/v6、ICMP、IGMP、QoS、TCP、UDP、DHCP、UPnP、SNMP、SMTP、RTP、RTSP、HTTP、HTTPS、FTP、NTP、DDNS、SMBv2
ONVIF準拠	Profile S/G/T/Mサポート
サポートブラウザ	現行全てのブラウザ

システムインテグレーション

解析	<ul style="list-style-type: none">■ モーション検知■ タンパー■ オーディオ検知
強化された画像解析	<ul style="list-style-type: none">■ 放棄されたオブジェクト■ 侵入■ 妨害■ 誤方向■ 滞留■ オブジェクトカウント■ オブジェクトの持ち去り■ 停止車両 2つの解析機能を同時使用可能

Technical Specifications MOBOTIX 2MP Vandal Analytics Fixed Dome Camera

イベントトリガー	<ul style="list-style-type: none">■ 外部入力■ 解析■ ネットワーク障害検知■ 定期イベント■ マニュアルトリガー
イベントアクション	<ul style="list-style-type: none">■ 外部出力起動■ エッジストレージへのビデオとオーディオ記録■ ファイルアップロード：FTP、ネットワーク共有とe-mail■ 通知： HTTP、FTP、e-mail

一般

ケーシング	メタルハウジング
カメラモジュール調整	3軸ジンバル (パン/チルト/ロテート)
デバイスの色	メタルボディハウジング：RAL9003 ロゴの色：パントン286CおよびパントンGray 6 Cu
電源	PoE+ IEEE802.3at、class 4、最大23.11W AC 24V、最大24.20W 最大39.60VAPoE IEEE802.3af、class 0、最大7.5W ゼロダウンタイム電源切り替えPoE IEEE802.3af、class 0、最大12.95W 12V DC、最大15.59W 24V AC、最大13.31W (25.08 VA) ゼロダウンタイム電源切り替えPoE IEEE802.3af、class 0、最大11.67W 12V DC、最大12.14W 24V AC、最大11.99W (20.02 VA) ゼロダウンタイム電源切り替えPoE IEEE802.3af、class 0、最大12.95W 12V DC、最大11.16W
コネクタ	RJ45 アラームイン×2、アラームアウト×1 DC 12V ターミナルブロック AC 24V ターミナルブロック オーディオイン 3.5mmジャック オーディオアウト 3.5mmジャック CVBSコネクタ COAX (75 Ohm) (CVBSアウトプットは最大2つの有効化されたストリーム)
赤外線照明	照明距離：最大40m (環境に依存)

Technical Specifications MOBOTIX 2MP Vandal Analytics Fixed Dome Camera

ストレージ	microSD/microSDHC/microSDXCサポート 最大1TB NAS、MOBOTIX MOVE NVR記録サポート
-------	---

保護等級	IP66/IK10
------	-----------

動作範囲	-55°C～+60°C (ヒーター使用時)
------	-----------------------

コールドスタート	-30°C
----------	-------

相対湿度	10%～90%、結露なきこと
------	----------------

保管温度	-20°C～+70°C
------	-------------

認定	EMC: CE/FCC 安全: LVD 環境: IP66、IK10
----	---

寸法	Φ133.8×117.4mm
----	----------------

重量	760g
----	------

注意! カメラ機能の最適なパフォーマンスを確認するために、MOBOTIX MOVEインストールのヒントドキュメントを参照してください。

アラームインプット／アウトプット電流と電圧

アラームイン

アラームアウト

10 kΩ プルアップで 3.3 V、50 mA

DC/AC350V 130mA

アクセサリ

画像	型番	説明
	Mx-M-VD-W	MOBOTIX MOVEバンドルドーム用 ウォールマウントセット
	Mx-M-VD-P	MOBOTIX MOVEバンドルドーム用 ポールマウント (ジャンクションマウント)
	Mx-M-VD-C	MOBOTIX MOVEバンドルドーム用 コーナーマウント
	Mx-M-VD-IC	MOBOTIX MOVEバンドルドーム用 天井埋込マウント
	Mx-M-VD-DCT	MOBOTIX MOVEバンドルドーム用 交換用クリアカバー
	Mx-M-VD-DCS	MOBOTIX MOVEバンドルドーム用 交換用色付き (スモーク) ドームカバー

図面

注意! ドリルテンプレートは、MOBOTIX AGのウェブサイトからダウンロードできます:

www.mobotix.com>サポート>ダウンロードセンター>マーケティングとドキュメント>ドリルテンプレート

注意! 常に元のサイズの100%で印刷またはコピーしてください!

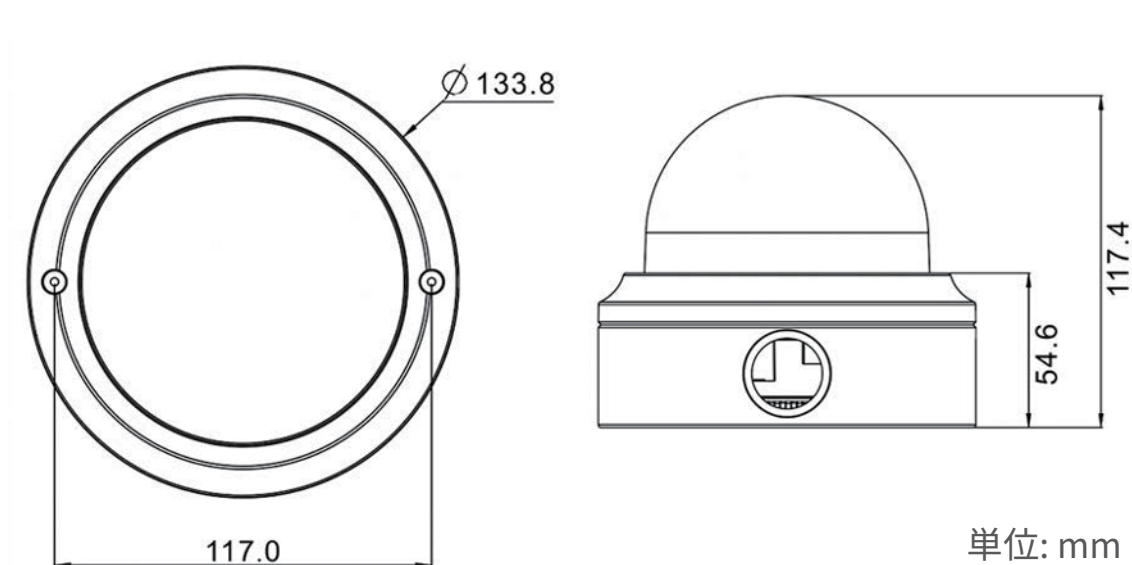


図1: 2MP バンダル固定ドーム解析カメラ (mm)