

Technical Specifications

MOBOTIX MOVE 4K (8MP) バンダル固定ドーム解析カメラ

ビデオ解析機能が統合された高性能 4K (8MP) 解像度のカメラは、日常のセキュリティと監視のニーズに最適です。このカメラは、高速で信頼性の高いオートフォーカスを実行し、さまざまな屋内外のシーンに適応します。MOBOTIX MOVE 4K (8MP) バンダル固定ドーム解析カメラは、既存のMOVE IPカメラシリーズに、DNN (ディープ ニューラル ネットワーク) ビデオ解析機能を備えた高性能の4K (8MP) 解像度カメラを追加したものです。カメラは高速で信頼性の高いオートフォーカスを実行し、さまざまな屋内外のシーンに適応します。統合された MOBOTIX MxMessageSystemにより、IP ネットワーク経由でMOBOTIX IoTカメラとの直接通信および対話が可能になります。MOBOTIXのEverClear超親水性セルフクリーニング・ナノ・コーティングのドームは、雨の中でも最高の画質を保証し、清掃の手間と運用コストを削減します。

- ドームにEverClearコーティング
- ワンプッシュ・オートフォーカス機能付き
電動バリフォーカルレンズ3.6-11mm、F1.5-F2.0
- ワイドダイナミックレンジ (WDR) 最大130dB
- MOBOTIX MxMessageSystem
コミュニケーションシステム
- 統合画像解析 (DNN対応)
- 赤外線LED組込 (最大距離40m)
- ONVIFプロファイルS/G/T/Mサポート
- トリプル電源サポート (PoE/12 VDC/24 VAC)
- 温度範囲 -55°C~+60 °C、ヒーター作動時
アクティブヒーター使用時
- IP66とIK10
- クイック接続マウント

Technical Specifications MOBOTIX MOVE 4K (8MP) Vandal Fixed Dome Analytics Camera

製品情報

製品名	4K (8MP) バンダル固定ドーム解析カメラ
型番	Mx-VD1A-8-IR-VA

画像品質

イメージセンサー	SONY 4K (8MP)、1/1.8"プログレッシブCMOS
有効素子	H×V=3864×2180 (4K/8MP)
ピクセルサイズ	2.0 μm
フレームレート (最大)	H.265/H.264: 3864×2180@30 fps + 1920×1080@30 fps MJPEG: 1080p@30 fps
ドームコーティング	超親水性MOBOTIX EverClearナノコーティングは、衝突時に水滴を極薄の水膜に変えます。このコーティングにより雨や困難な外部条件でも最高の画質が保証され、暗い場所での反射やノイズが低減されます。EverClearは汚れをはじき、ドームの安定性と耐傷性を向上させ、メンテナンスの手間をさらに軽減します。環境条件とクリーニング処理に応じて最大3年間のコーティング耐久性。

レンズ

最低照度	カラー: 0.04ルクス 白黒: 0.002ルクス
レンズ	モーター付きレンズ: ズーム、フォーカス、Pアイリス 焦点距離: 3.6-11mm 絞り: F1.5-F2.0 水平 (画角): 115° (広角) ~ 47.5° (望遠) 垂直 (画角): 61.2° (広角) ~ 27.0° (望遠)
レンズ機構	3軸調整

カメラ

デイナイト	自動可動の赤外線カットフィルター
シャッター時間	マニュアルモード: WDR: 最大1/67500秒 リニア: 最大1/13500秒 オートモード: 最大1/10000秒
WDR	最大130dB 多重露光WDR&HDRエンジンサポート
EIS (電子映像スタビライザー)	×
ズーム	光学ズーム3.1倍、デジタルズーム10倍
画像設定	カラー、輝度、シャープネス、コントラストホワイトバランス、モーションマスキングによる露光制御 2NDR、3NDR、NR、テキスト・オーバーレイ
コリドーモード	90°、180°、270°ローテーション

ビデオコーデック

圧縮	H.264/H.265/MJPEG
ストリーミング	H.264/H.265/MJPEGでの最大個別設定可能な4ストリーム、H.264/H.265で設定可能な解像度/フレームレート/帯域 LBR (低ビットレート) / VBR (可変ビットレート) / CBR (固定ビットレート)

オーディオコーデック

圧縮	G.711/G.726/AAC/LPCM
ストリーミング	双方向
オーディオ入力	ラインイン: 最大6.2 Vppシグナルイン、インプットインピーダンス: 33KΩ
オーディオ出力	ラインアウト: 1Vrms シグナルアウト、アウトプットインピーダンス: 200Ω

サイバーセキュリティ特徴

パスワード保護	<input type="checkbox"/>
IPアドレスフィルタリング	<input type="checkbox"/>
IEEE 802.1Xネットワークアクセス制御	<input type="checkbox"/>
ダイジェスト認証	<input type="checkbox"/>
パスワード保護のためのAES暗号化	<input type="checkbox"/>
SNMP、TLS、HTTP、HTTPS	<input type="checkbox"/>
ユーザー&グループ管理	<input type="checkbox"/>
SSL接続	<input type="checkbox"/>
VPN	<input type="checkbox"/>
デジタル画像署名	<input type="checkbox"/>
RSA暗号化 (2048ビット)	<input type="checkbox"/>

ネットワーク

インターフェイス	10/100Mbpsイーサネット
サポートプロトコル	ARP、PPPoE、IPv4/v6、ICMP、IGMP、QoS、TCP、UDP、DHCP、UPnP、SNMP、SMTP、RTP、RTSP、HTTP、HTTPS、FTP、NTP、DDNS、SMBv2
ONVIF準拠	Profile S/G/T/Mサポート
サポートブラウザ	現行の全てのブラウザ

システムインテグレーション

解析	<ul style="list-style-type: none">■ モーション検知■ ノイズ検知 (要外部マイク)
強化された画像解析 (組み込み)	<ul style="list-style-type: none">■ 放棄されたオブジェクト■ 侵入 (オブジェクト分類)■ 妨害■ 誤方向■ 滞留 (オブジェクト分類)■ オブジェクトカウント (オブジェクト分類)■ オブジェクトの持ち去り■ 停止車両 (オブジェクト分類) 2つの解析機能を同時使用可能

Technical Specifications MOBOTIX MOVE 4K (8MP) Vandal Fixed Dome Analytics Camera

イベントトリガー	<ul style="list-style-type: none">■ 外部入力■ 解析■ ネットワーク障害検知■ 定期イベント■ マニュアルトリガー
イベントアクション	<ul style="list-style-type: none">■ 外部出力起動■ エッジストレージへのビデオとオーディオ記録■ ファイルアップロード：FTP、ネットワーク共有とe-mail■ 通知： HTTP、FTP、e-mail

一般

ケーシング	メタルハウジング
カメラモジュール調整	3軸ジンバル (パン/チルト/ロテート)
デバイスの色	メタルボディハウジング：RAL9003 ロゴの色：パントン286CおよびパントンGray 6 Cu
電源	PoE IEEE802.3af、class 0、最大11.67 W DC12V、最大12.14 W AC24V、最大11.99 W、最大20.02 VA ゼロダウンタイム電源切り替え
PoEモードサポート	モードAまたはモードB
コネクタ	RJ45 アラームイン×2、アラームアウト×1 DC 12V ターミナルブロック AC 24V ターミナルブロック オーディオイン 3.5mmジャック オーディオアウト 3.5mmジャック CVBSコネクタ COAX (75 Ohm) (CVBSアウトプットは最大2つの有効化されたストリーム)
赤外線照明	照明距離：最大40m (環境に依存)
ストレージ	最大1TBまでmicroSD/microSDHC/microSDXCサポート NAS、MOBOTIX MOVE NVR記録サポート
保護等級	IP66 / IK10
動作範囲	-55°C～+60°C (ヒーター使用時)

Technical Specifications MOBOTIX MOVE 4K (8MP) Vandal Fixed Dome Analytics Camera

コールドスタート	-30°C
相対湿度	10%～90%、結露なきこと
保管温度	-20°C～+70°C
認定	EMC：CE/FCC 安全：LVD 環境：IP66 、IK10
寸法	133.8×117.4mm
重量	760g

注意! カメラ機能の最適なパフォーマンスを確認するために、MOBOTIX MOVEインストールのヒントドキュメントを参照してください。

アラームインプット／アウトプット電流と電圧

アラームイン	アラームアウト
10 kΩ プルアップで 3.3 V、50 mA	DC/AC350V 130mA

アクセサリ

画像	型番	説明
	Mx-M-VD-W	MOBOTIX MOVEバンダルドーム用 ウォールマウントセット
	Mx-M-VD-P	MOBOTIX MOVEバンダルドーム用 ポールマウント (ジャンクションマウント)
	Mx-M-VD-C	MOBOTIX MOVEバンダルドーム用 コーナーマウント
	Mx-M-VD-IC	MOBOTIX MOVEバンダルドーム用 天井埋込マウント
	Mx-M-VD-DCT	MOBOTIX MOVEバンダルドーム用 交換用クリアカバー
	Mx-M-VD-DCS	MOBOTIX MOVEバンダルドーム用 交換用色付き (スモーク) ドームカバー

図面

注意! ドリルテンプレートは、MOBOTIX AGのウェブサイトからダウンロードできます:

www.mobotix.com>サポート>ダウンロードセンター>マーケティングとドキュメント>ドリルテンプレート

注意! 常に元のサイズの100%で印刷またはコピーしてください!

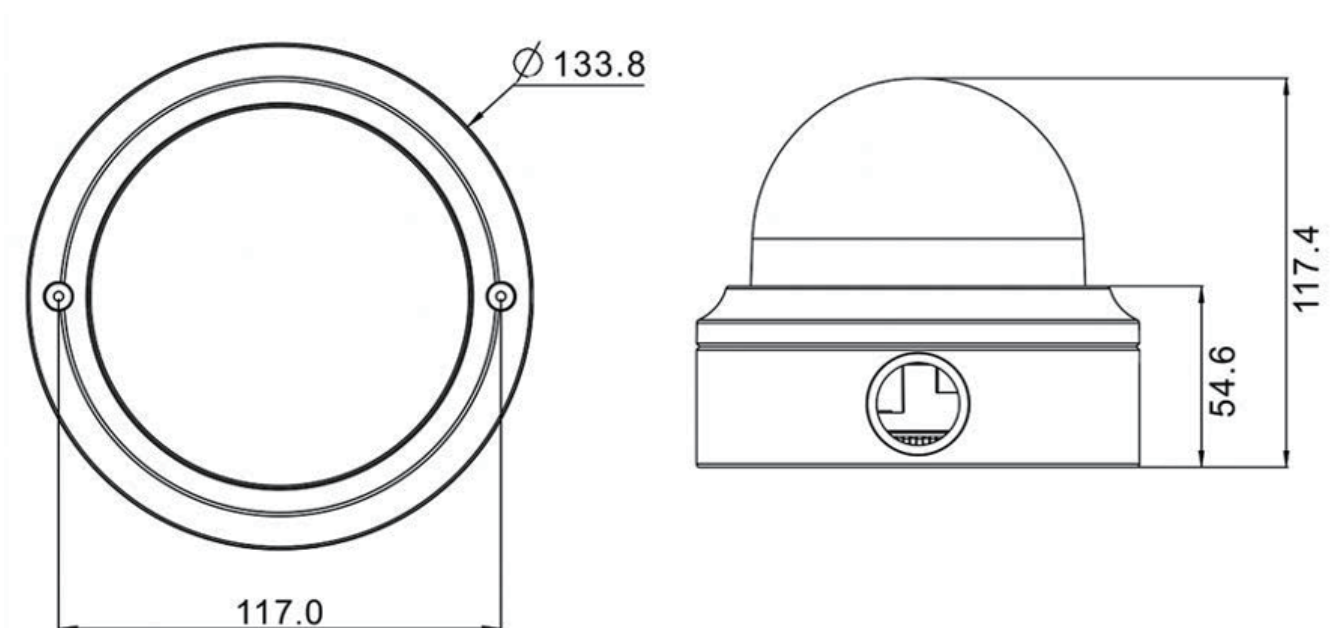


図1: 4K (8MP) バンダル固定ドーム解析カメラ (mm)