



Technical Specifications

MOBOTIX 2メガピクセル バンダルブレット 解析カメラ

高性能2MP、フルHD1080p解像度カメラ。ビデオ解析機能が統合されており、日々のセキュリティと監視のニーズに対応します。このカメラは高速で信頼性の高いオートフォーカスを実装し、さまざまな屋内外のシーンに適応します。MOBOTIX MOVE 2MPバンダルブレット解析カメラはDNN（ディープニューラルネットワーク）解析機能を備え、既存のMOVE IPカメラシリーズのスペックを超えています。統合されたMOBOTIX MxMessageSystemによりIPネットワークを介してMOBOTIX IoTカメラと直接通信および相互作用できます。フロントガラスはMOBOTIX EverClear超親水性ナノコーティングで保護されており、雨の中でも最高の画質を実現します。そのセルフクリーニング機能により、清掃の労力と運用コストが削減されます。

- フロントガラスのEverClearコーティング
- 電動リモートズーム&フォーカス
- ワンプッシュ・オートフォーカス機能付き
電動バリフォーカルレンズ2.7-12mm、F1.6-F2.9
- ワイドダイナミックレンジ (WDR) 最大130dB
- 赤外線LED組込 (最大距離40m)
- ONVIFプロファイルS/G/T/Mサポート
- 3種類の電源サポート (PoE/DC 12V/AC 24V)
- ヒーター搭載で-55°C~+60°Cまで拡大された温度範囲
- MOBOTIX MxMessageSystemコミュニケーションシステム
- 統合画像解析
- IP67とIK10

HEVC Advance™



BeyondHumanVision

MOBOTIX MOVE

V1.07_6/1/2022, Order Code: Mx-VB3A-2-IR-VA

Technical Specifications MOBOTIX 2MP Vandal Bullet Analytics Camera

製品情報

製品名	2MP バンダルブレット解析カメラ
製品型番	Mx-VB3A-2-IR-VA

画像品質

画像センサー	2メガピクセル 1/2インチ・プログレッシブCMOS
有効素子	H×V = 1920×1080 (2MP)
ピクセルサイズ	2.0 μm
フレームレート (最大)	H.265 / H.264: 1920×1080 @ 30 fps + 720×480 @ 30 fps MJPEG: 1080P @ 30 fps

レンズ

最低照度	カラー: 0.08ルクス 白黒: 0.008ルクス
レンズ	電動レンズ: ズーム、フォーカス、Pアイリス 焦点距離: 2.7-12mm 絞り: F1.6-F2.9 水平 (画角): 102.1° (広角) ~ 31.5° (望遠) 垂直 (画角): 70.3° (広角) ~ 22.7° (望遠)

カメラ

デイナイト	自動可動の赤外線カットフィルター
シャッター時間	マニュアルモード: WDR: 30 fps、1/67500 秒 リニア: 60 fps、1/67500 秒 オートモード: 1 ~ 1/10000 秒
WDR	最大130dB 多重露光WDR&HDRエンジンサポート
ズーム	光学ズーム4.4倍、デジタルズーム10倍
画像センサー	カラー、輝度、シャープネス、コントラスト、ホワイトバランス、モーションマスキングによる露光制御 2NDR・3NDR・NR、テキスト・オーバーレイ
コリドーモード	90°、180°、270°ローテーション

ビデオコーデック

圧縮	H.264/H.265/MJPEG
ストリーミング	H.264/H.265/MJPEGでの最大個別設定可能な4ストリーム、H.264/H.265で設定可能な解像度/フレームレート/帯域 LBR (低ビットレート) / VBR (可変ビットレート) / CBR (固定ビットレート)

オーディオコーデック

圧縮	G.711/G.726/AAC/LPCM
ストリーミング	双方向
オーディオ入力	ラインイン: 最大6.2 Vppシグナルイン、インプットインピーダンス: 33K Ω
オーディオ出力	ラインアウト: 1Vrms シグナルアウト、アウトプットインピーダンス: 200 Ω

サイバーセキュリティ特徴

パスワード保護	<input type="checkbox"/>
IPアドレスフィルタリング	<input type="checkbox"/>
IEEE 802.1Xネットワークアクセス制御	<input type="checkbox"/>
ダイジェスト認証	<input type="checkbox"/>
SNMP、TLS、HTTP、HTTPS	<input type="checkbox"/>
ユーザー&グループ管理	<input type="checkbox"/>
SSL接続	<input type="checkbox"/>
VPN	<input type="checkbox"/>
デジタル画像署名	<input type="checkbox"/>
RSA暗号化 (2048 bits)	<input type="checkbox"/>

ネットワーク

インターフェイス	10/100Mbpsイーサネット
サポートプロトコル	ARP、PPPoE、IPv4/v6、ICMP、IGMP、QoS、TCP、UDP、DHCP、UPnP、SNMP、SMTP、RTP、RTSP、HTTP、HTTPS、FTP、NTP、DDNS、SMBv2
ONVIF準拠	Profile S/G/T/Mサポート
サポートブラウザ	現行の全てのブラウザ

システムインテグレーション

解析	<ul style="list-style-type: none">■ モーション検知■ ノイズ検知 (要外部マイク)
強化された画像解析	<ul style="list-style-type: none">■ 放棄されたオブジェクト■ 侵入■ 妨害■ 誤方向■ 滞留■ オブジェクトカウント■ オブジェクトの持ち去り■ 停止車両 2つの解析機能を同時使用可能
イベントトリガー	<ul style="list-style-type: none">■ 外部入力■ 解析■ ネットワーク障害検知■ 定期イベント■ マニュアルトリガー
イベントアクション	<ul style="list-style-type: none">■ 外部出力起動■ エッジストレージへのビデオとオーディオ記録■ ファイルアップロード：FTP、ネットワーク共有とe-mail■ 通知：HTTP、FTP、e-mail

一般

ケーシング	メタルバックハウジング、PCフロント
デバイスの色	PCフロントカバー：RAL9003 サンシールド： ■ ロゴの色：パントン286CおよびパントンGray 6 Cu ■ ボディの色：RAL9003 ■ バックメタルボディ：プリントカラーRAL9003
電源	PoE IEEE802.3af、class 0、最大12.90W DC 12V、最大15.24W AC 24V、最大13.91W、最大25.20VA
コネクタ	RJ45 アラームイン×2、アラームアウト×1 DC 12V ターミナルブロック AC 24V ターミナルブロック オーディオイン 3.5mmジャック オーディオアウト 3.5mmジャック CVBSコネクタ COAX (75 Ohm) (CVBSアウトプットは最大2つの有効化されたストリーム)
赤外線照明	照明距離：最大40m (環境に依存)
ストレージ	microSD/microSDHC/microSDXCサポート 最大1TB NAS、MOBOTIX MOVE NVR記録サポート
保護等級	IP67 / IK10
動作範囲	-55°C~+60°C (ヒーター使用時)
コールドスタート	-30°C
相対湿度	10%~90%、結露なきこと
保管温度	-20°C~+70°C
認定	EMC：CE/FCC 安全：LVD 環境：IP67、IK10
寸法	Φ105×233.8mm
重量	1280 g

注意! カメラ機能の最適なパフォーマンスを確認するために、MOBOTIX MOVEインストールのヒントドキュメントを参照してください。

Technical Specifications MOBOTIX 2MP Vandal Bullet Analytics Camera

アクセサリ

画像	型番	説明
	Mx-M-BC-P	MOBOTIX MOVEプレートカメラ用 ポールマウント (ジャンクションマウント)
	Mx-M-BC-W	MOBOTIX MOVEプレートカメラ用 ウォールマウント (ジャンクションマウント)

図面

注意！ ドリルテンプレートは、MOBOTIX AGのウェブサイトからダウンロードできます：

www.mobotix.com>サポート>ダウンロードセンター>マーケティングとドキュメント>ドリルテンプレート

注意！ 常に元のサイズの100%で印刷またはコピーしてください！

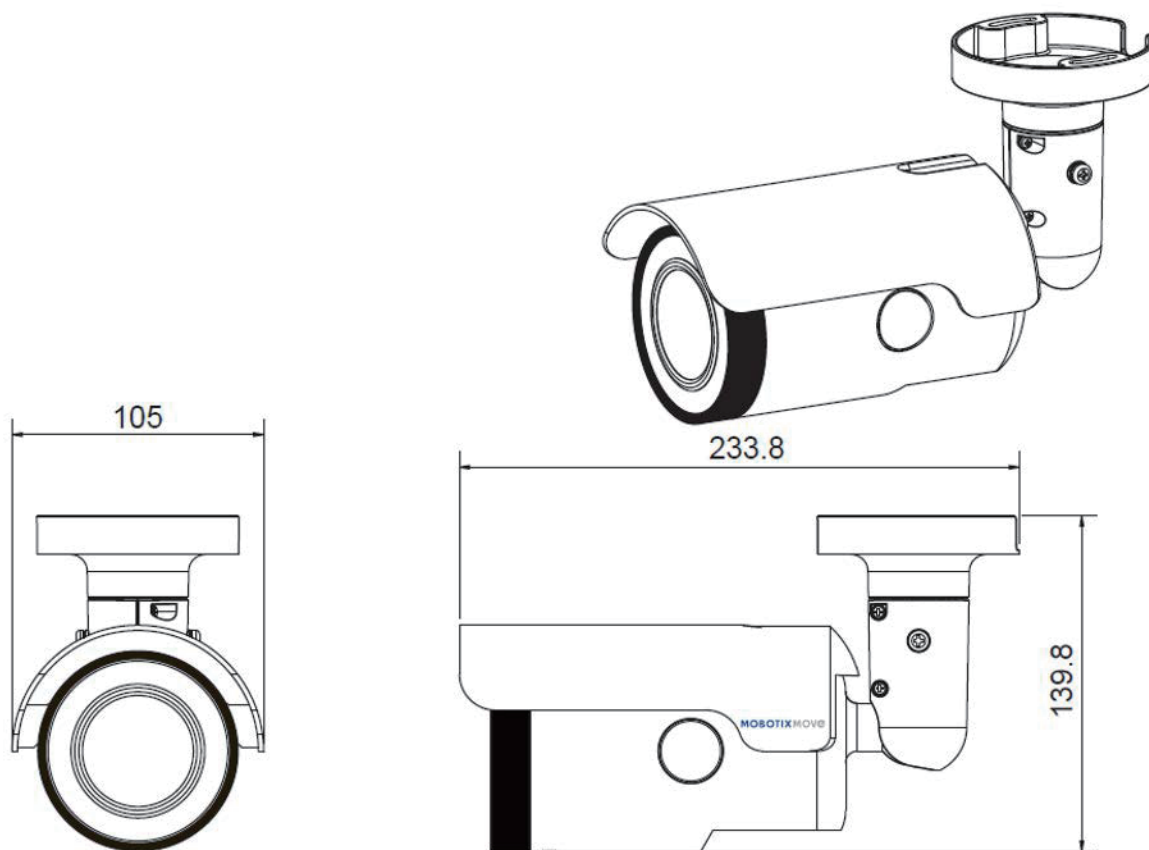


図1：2MP バンダルブレット解析カメラ (mm)