



Technical Specifications

MOBOTIX MOVE 5MPスピードドーム IR画像解析カメラ

高性能DNNプロセッサ/SoCと最先端のCMOS画像センサーの組み合わせにより、屋外用MOBOTIX MOVE 5MP低照度画像解析スピード・ドームは極端な低照度条件下でも、フルHD 5MP解像度で鮮明でノイズのないスムーズなビデオストリーミングを提供し、標準以上の性能を発揮します。統合されたDNNベースの画像解析機能は顔認証が含まれており、プリセットされたPTZ位置と組み合わせることで24時間365日のビデオ監視アプリケーションを幅広く利用することができます。MOBOTIX EverClear超親水性セルフクリーニング・ナノコーティングは、雨の中でも最高の画質を保証し、清掃の手間と運用コストを削減します。

- 高光感度：0.02lux (カラー)、0.001lux (白黒)
- 40倍電動ズーム / フォーカスレンズ4.3~170 mm
- 最大130dBのWDR
- 最大300mの統合赤外線投光器
- H.264 / H.265 / MJPEGクワッドストリーミング
- インテリジェントエンコーディング、スマート低ビット制御
- MOBOTIX MxMessageSystem
- 2D/3Dモーション補正ノイズ・リダクション (MCTF)
- ONVIF Profile S / G / T / Mサポート
- 電子手ぶれ補正機構 (EIS)
- DNNベースの自動オブジェクトトラッキング (人物、車両)
- PTZプリセットおよびスマートイベント機能に接続可能なDNN画像解析
- スマートイベント機能
- 最大1TBのmicro SD/SDHC/SDXCカード対応
- デュアル電源IEEE802.3at/AC24V
- IP66、IK10
- 温度範囲 -40°C~+55°C ヒーター付き
- フロントガラスのドームのEverClearコーティング



Beyond Human Vision

MOBOTIX MOVE

Technical Specifications

MOBOTIX MOVE 5MP IR Video Analytics Speed Dome

高性能DNNエッジ画像解析



最新のコンピュータ・ビジョン技術によりDNNアクセラレーション・画像処理エンジンがエッジで効率的に動作します。この統合エンジンは、高精度でリアルタイムのオブジェクトトラッキングと、顔認証を含む9種類の（DNNベースの）画像解析機能を提供します。さらに、複数のオブジェクトを同時に検出することができます。

MOBOTIX EverClearナノコーティング

新しい画期的なMOBOTIX EverClearコーティングは特殊なナノ技術を使用しており、水滴が衝突するとすぐに極薄の水膜に変化します。これにより、雨や厳しい環境条件下でも最高の画質を保証し、「セルフクリーニング」効果によりメンテナンスコストを削減します。



製品情報

モデル名	5MPスピードドーム IR画像解析カメラ
型番	Mx-SD1A-540-IR-VA

画質

画像センサー	5MP、1/2.8”プログレッシブCMOS IMX675 (SONY STARVIS II)
使用画素	H×V=2720×1976 (5MP)
画素サイズ	2.0μm
フレームレート (最大)	WDRオン/オフ H.265/H.264: 2MP@30fps MJPEG: 1080p@30fps

ドームコーティング
超親水性MOBOTIXEverClearナノコーティングは、衝撃時に水滴を極薄の水膜に変換します。コーティングは、雨や困難な外部条件で最高の画質を保証し、暗い場所での反射やノイズを低減します。EverClearは汚れをはじき、安定性と耐擦傷性を向上させ、メンテナンスの労力をさらに軽減します。環境条件と洗浄処理に応じて、最長3年間のコーティング耐久性。

ハードウェアデザイン

プロセッサ	Ambarella CV25
メモリ	RAM: 8GB FLASH: 4GB

レンズ

最低照度	カラー: 0.02lux 白黒: 0.001lux
レンズ特徴	電動レンズ: ズーム、フォーカス、P-IRIS、Auto-IRIS 焦点距離: 4.3~170mm 絞り: F1.6~F4.95 水平画角: 62.6°~1.9° 垂直画角: 48.8°~1.4°

Technical Specifications

MOBOTIX MOVE 5MP IR Video Analytics Speed Dome

カメラ

デイナイト	自動機械的に切り替え可能なIRカットフィルター
シャッタースピード (自動)	1 ~ 1/10000秒
シャッタースピード (手動)	WDR: 1/67500秒 Linear: 1/135000秒
シャッター優先モード	最大1/45秒
WDR	最大130dB
EIS	○
自動追跡	オン/オフ (オブジェクトベースのDNNアルゴリズム: 人物、車両)
ズーム	光学: 40倍 デジタル: 10倍
画像設定	色、明るさ、シャープネス、コントラストホワイトバランス、露出制御2DNR、3DNR、モーションマスキングによるNR、テキストオーバーレイ
コリドーモード	90°、180°、270°回転
サーボフィードバック	○

PTZ機能

プリセットポジション	最大256 1ホームポジション
シークエンス	64のプリセットポジションごとに最大8シークエンス
クルーズパス	最大8
自動パンパス	最大4
ディスプレイポジション	パン / チルト度はライブ画像で表示可能
パン角	360°エンドレス
チルト角	-20° ~ +100°
パンスピード	手動パンスピード: 0.1° ~ 90°/秒 プリセットパンスピード: 300°/秒
チルトスピード	手動チルトスピード: 0.1° ~ 55°/秒 プリセットチルトスピード: 300°/秒
ジョイスティック/キーボード制御	RS485プロトコルDSCP、Pelco-D、Pelco-P
画像解析	プリセット時、1つの統合画像解析機能を使用可能

ビデオコーデック

圧縮/エンコーディング	H.265 / H.264 / MJPEG
ストリーミング	H.264 / H.265 / MJPEGで最大4つの個別に構成可能なストリーム H.265 / H.264の設定可能な解像度、フレームレート、帯域幅LBR / VBR / CBR

オーディオコーデック

圧縮/エンコーディング	G.711/G.726/AAC/LPCM
ストリーミング	双方向
オーディオ入力	ラインイン ライン信号: 最大2.28Vpp 入力インピーダンス: 33kΩ
オーディオ出力	ラインアウト 出力抵抗: 220Ω 出力電圧: 1Vrms

サイバーセキュリティ特徴

パスワード保護	<input type="checkbox"/> (初期設定時の「強制」パスワード変更を含む)
IPアドレスフィルタリング	<input type="checkbox"/>
IEEE 802.1Xネットワーク アクセスコントロール	<input type="checkbox"/>
ダイジェスト認証	<input type="checkbox"/>
パスワード保護のための AES暗号化	<input type="checkbox"/>
SNMP、TLS、HTTP、HTTPS	<input type="checkbox"/>
ユーザー・グループ管理	<input type="checkbox"/>
SSL接続	<input type="checkbox"/>
VPN	<input type="checkbox"/>
デジタル画像署名	<input type="checkbox"/>
RSA暗号化 (2048 bits)	<input type="checkbox"/>

Technical Specifications

MOBOTIX MOVE 5MP IR Video Analytics Speed Dome

ネットワーク

インターフェース	10 / 100Mbpsイーサネット
セキュリティ	ユーザー認証 / HTTPS / IPフィルター / IEEE802.1x
サポートプロトコル	ARP、PPPoE、IPv4/v6、ICMP、IGMP、QoS、TCP、UDP、DHCP、UPnP、SNMP、SMTP、RTP、RTSP、HTTP、HTTPS、FTP、NTP、DDNS、SMBv2
ONVIF準拠	Profile S / G / T / Mサポート
サポートブラウザ	現行の全てのブラウザ

システムインテグレーション

基本画像解析	<ul style="list-style-type: none">■ モーション検知■ ノイズ検知 (要マイク)
強化された画像解析 (PTZプリセットと接続可能)	<ul style="list-style-type: none">■ 放置されたオブジェクト■ 侵入 (オブジェクト分類)■ 妨害行為■ 誤方向■ 滞留 (オブジェクト分類)■ オブジェクトカウント (オブジェクト分類)■ オブジェクトの除去■ 停止車両 (オブジェクト分類) 2つの解析機能を同時に使用可能
DNN (ディープニューラルネットワーク) ベース の画像解析 (PTZプリセットと接続可能)	<ul style="list-style-type: none">■ 顔認証 (性別&年齢推測)
イベントトリガー	<ul style="list-style-type: none">■ 外部入力■ 解析■ ネットワーク障害検出■ 定期的なイベント■ マニュアルトリガー
イベントアクション	<ul style="list-style-type: none">■ 外部出力の有効化■ エッジストレージへのビデオ録画■ ファイルのアップロード: FTP、ネットワーク共有、メール■ 通知: HTTP、FTP、メール

一般

ハウジング	メタルとプラスチック
電源	PoE+ IEEE802.3bt、Type 3、class 6、最大51.00W AC 24V、最大59.05W 最大87.12VA
コネクタ	<ul style="list-style-type: none">■ RJ45■ 4×アラームイン、2×アラームアウト ターミナルブロック■ AC 24V ターミナルブロック■ オーディオインターミナルブロック■ オーディオアウトターミナルブロック■ CVBS接続 (最大2つの有効なストリームで使用可能)■ RS485 ターミナルブロック
IR照明	850nm、最大300m シーンによって距離は変動
ビデオストレージ	最大1TBのmicroSDカード / microSDHC / microSDXCカード サポート NAS、MOBOTIX HUB、MOBOTIX MOVE NVR サポート
リモートでのアップグレード	○
環境保護等級	IP66 / IK10
動作温度	-40°C ~ +55°C
相対湿度	10% ~ 90% 結露なきこと
保管環境	-20°C ~ +70°C
認証	EMC: CE / FCC 安全性: LVD
MTBF	50,000時間
保証	5年: 機械的に摩耗しやすい部品 (モーター、ギア、ベルトなど) を除く
寸法	φ207×249mm
重量	3800g

注意! 「MOBOTIX MOVE設置のヒント」を参照して、カメラ機能を、最大限に活用してください。

<https://www.mobotix.com/media/4346>

Technical Specifications

MOBOTIX MOVE 5MP IR Video Analytics Speed Dome

アラームインプット / アウトプット 電流と電圧

アラームイン

アラームアウト

10 k Ω プルアップで5V、50mA

400V DC/AC、120mA

DORI仕様

画像解析では「DORI」は検出 (Detection)、観察 (Observation)、認識 (Recognition)、識別 (Identification) を意味し、IEC EN62676-4: 2015に基づいています。これらのレベルは、例えば人物の顔が適切な識別を行うために必要な最小画素数を定義しています。

- **検出** : 人物や車両が存在するかどうかを判断できる
- **観察** : 特徴的な衣服など、個人の特徴的な詳細を見ることができる
- **認識** : ある人物が以前に見たことがある人物と同じかどうか高い確度で判断できる
- **識別** : 合理的な疑いを超えて個人の身元を特定することができる

DORIレベル	検出		観察		認識		識別	
	広角	望遠	広角	望遠	広角	望遠	広角	望遠
Mx-SD1A-540-IR-VA	91m	3182m	36m	1263m	18m	636m	9m	318m

アクセサリ

画像	型番	詳細
	Mx-M-SD-C	MOBOTIX MOVEスピードドームモデル用のコーナーマウント。 スピードドームウォールマウントMx-M-SD-W必須
	Mx-M-SD-GN	MOBOTIX MOVEスピードドームモデル用の統合ジャンクション ボックスを備えたSDパラペットマウント (Gooseneck)
	Mx-M-SD-P	MOBOTIX MOVEスピードドームモデルのポールマウント
	Mx-M-SD-PM	MOBOTIX MOVEスピードドームモデルのペンダントマウントキット 25cm
	Mx-M-SD-PMEX	ペンダントマウントキットMx-M-SD-PM用のペンダント延長 マウント25cm
	Mx-M-SD-W	MOBOTIX MOVEスピードドームモデル用のウォールマウント。 スピードドームポールマウントMx-M-SD-Pまたはスピードドーム コーナーマウントMx-M-SD-Cと併用可能
	Mx-M-SD-WM	MOBOTIX MOVEスピードドームモデル用のオプションジャンク ションボックスMx-M-SD-WMUBの室内ウォールマウント
	Mx-M-SD-WMJB	MOBOTIX MOVEスピードドームモデル用のウォールマウント ジャンクションボックス

寸法

メモ! 図面はMOBOTIXウェブサイトからダウンロードしてください。
www.mobotix.com > Support > Download Center > Marketing & Documentation > Drilling Templates.

注意! 常に原本の100%で印刷またはコピーしてください。

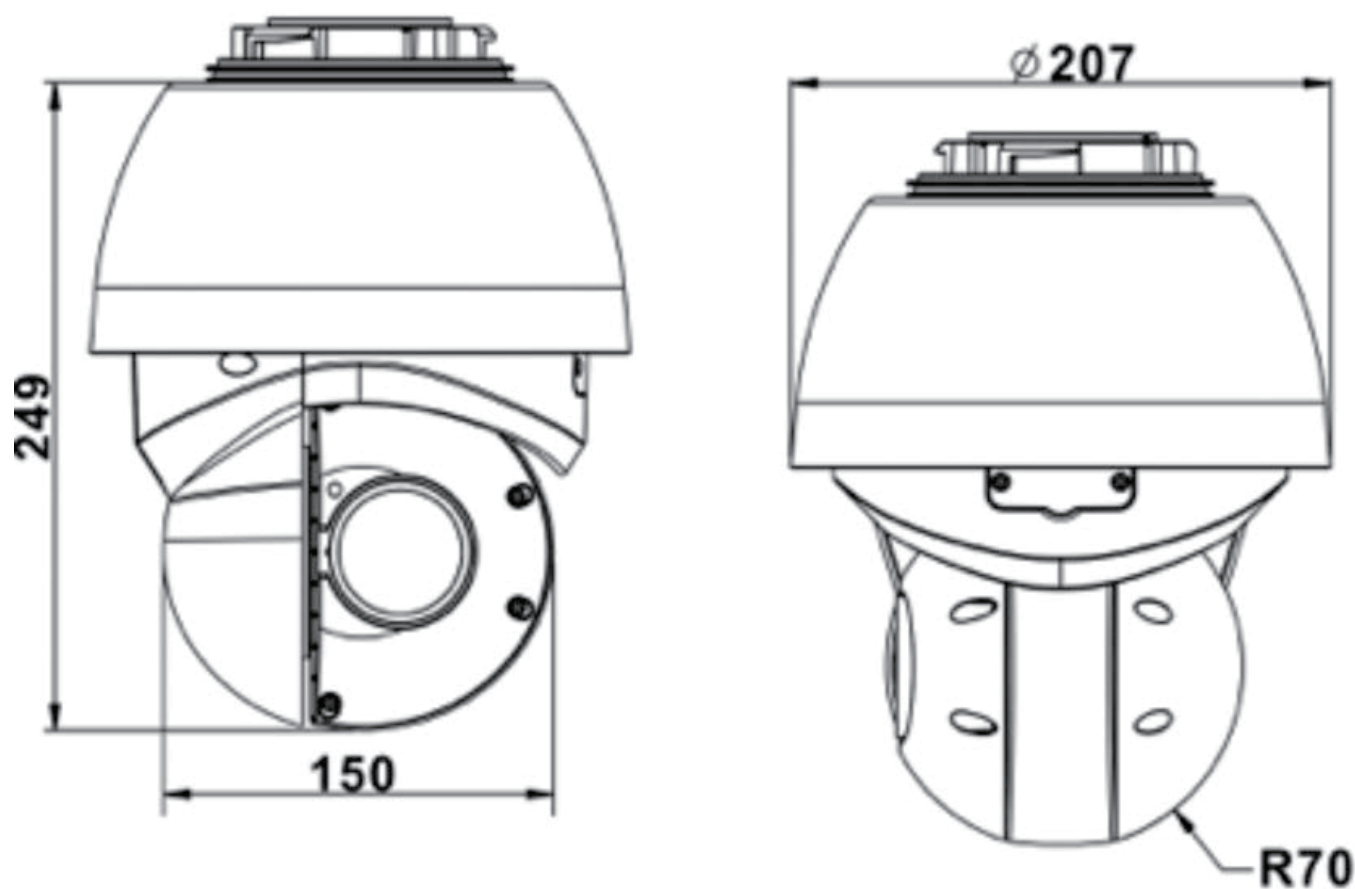


図1:5MPスピードドーム画像解析カメラ。単位:mm