



# Technical Specifications

## MOBOTIX MOVE 5MP 屋内マイクロドームカメラ

MOBOTIX MOVE 5MP屋内マイクロドームカメラは、小型ながら堅牢な3軸ジンバル設計を備えています。固定レンズは任意の角度に調整できるため、カメラを不利な位置に設置した場合でも、理想的な視野を撮影することができます。

**WDRエンジン**は、最先端の画像処理技術を活用し、最大5メガピクセルの高品質なWDR映像をIR照明付きで提供します。

WDR機能は、レセプション、廊下、階段などの厳しい光条件下で、より詳細な画像を取得します。

- プログレッシブスキャンCMOSセンサーは、最大2720×1976 (5MP) の解像度に対応
- 真のWDR 120dB
- マルチコーデック対応 (H.265/H.264/MJPEG)
- 低遅延ストリーミング/クアッドストリーム対応  
トゥルーダイナイト機能 (ICR)
- IR LED (作動距離: 最大15 m)
- オーディオサポート (マイク、スピーカー内蔵)
- 3次元動き補償型ノイズリダクション (MCTF) 機能
- スマートイベント機能
  - モーション検知
  - ネットワーク障害検知/いたずらアラーム
  - 定期的なイベント/手動トリガー
- テキストオーバーレイおよびプライバシーマスク
- マイクロSD/SDHC/SDXCカード対応 (SDは最大1TBまで対応)
- ONVIF Profile S/G/T対応

 HEVC Advance™

# Technical Specifications

## MOBOTIX 5MP Indoor Micro Dome Camera

### 製品情報

モデル名	5MP 屋内マイクロドームカメラ
型番	Mx-MD1A-5-IR

### 画質

画像センサー	OmniVision 5MP、1/2.7" プログレッシブスキャン
使用画素	2720×1976 (5MP)
画素サイズ	2.0 $\mu\text{m}$
フレームレート (最大)	<b>H.265</b> : 5MP@30fps + 720p@30fps <b>H.264</b> : 5MP@30fps + 720p@30fps <b>MJPEG</b> : 1080p@30fps

### レンズ

最低照度	カラー : 0.17 lux 白黒 : 0.04 lux
レンズ特徴	焦点距離 : 2.8 mm 絞り : F2.0 水平画角 : 108.3° 垂直画角 : 76.5°

### カメラ

デイナイト	自動機械的に切り替え可能なIRカットフィルター
シャッター時間	1 ~ 1/10000 秒 (WDR)
WDR	真のWDR 120 dB
ズーム	デジタル10倍
画像設定	カラー、明るさ、シャープネス、コントラスト、ホワイトバランス、露出制御、2DNR、3DNR、モーションマスキングによるNR、テキストオーバーレイ
回転モード	90°、180°、270°

## ビデオコーデック

圧縮	H.265/H.264/MJPEG
ストリーミング	H.264 / H.265 / MJPEGで最大4つの個別に構成可能なストリーム H.265 / H.264の設定可能な解像度、フレームレート、帯域幅LBR / VBR / CBR

## オーディオコーデック

圧縮	G.711 / G.726 / LPCM
ストリーミング	2方向
オーディオインプット	統合マイク ターミナルブロック
オーディオアウトプット	統合スピーカー / オーディオアウト ターミナルブロック

**注意！** 音質劣化を防ぐため、内蔵マイクと外部音声入力機器（ラインイン経由）を同時に接続しないでください。音声出力の接続も同様です。

## サイバーセキュリティ特徴

パスワード保護	<input type="checkbox"/>
IPアドレスフィルタリング	<input type="checkbox"/>
IEEE 802.1X ネットワークアクセス制御	<input type="checkbox"/>
ダイジェスト認証	<input type="checkbox"/>
パスワード保護用のAES暗号化	<input type="checkbox"/>
SNMP、TLS、HTTP、HTTPS	<input type="checkbox"/>
ユーザー&グループ管理	<input type="checkbox"/>
SSL接続	<input type="checkbox"/>
VPN	<input type="checkbox"/>
デジタル画像署名	<input type="checkbox"/>
RSA暗号化 (2048 bits)	<input type="checkbox"/>

# Technical Specifications

## MOBOTIX 5MP Indoor Micro Dome Camera

---

### ネットワーク

インターフェース	RJ45、1Gbps イーサネット
セキュリティ	HTTPS / IPフィルター / IEEE802.1x
サポートプロトコル	ARP、IPv4/v6、TCP/IP、UDP、RTP、RTSP、HTTP、HTTPS、ICMP、FTP、SMTP、DHCP、PPPoE、UPnP、IGMP、SNMP、QoS、ONVIF
ONVIF準拠	Profile S/G/Tサポート

---

### システムインテグレーション

基本ビデオ解析	<ul style="list-style-type: none"><li>■ モーション検知</li><li>■ タンパリング</li></ul>
イベントトリガー	<ul style="list-style-type: none"><li>■ 解析</li><li>■ ネットワーク障害検出</li><li>■ 定期的なイベント</li><li>■ マニュアルトリガー</li></ul>
イベントアクション	<ul style="list-style-type: none"><li>■ エッジストレージへのビデオ録画</li><li>■ ファイルアップロード：FTP、ネットワークシェア、メール</li><li>■ 通知：HTTP、FTP、メール</li></ul>

## 一般

ケーシング	プラスチック
電源	PoE IEEE802.3af、class 0、最大3.27 W
PoEモードサポート	モードAまたはモードB
コネクタ	<ul style="list-style-type: none"><li>■ RJ45</li><li>■ オーディオイン ターミナルブロック</li><li>■ オーディオアウト ターミナルブロック</li></ul>
IR照明	850 nm; 最大距離15 m (場面環境に依存)
ビデオストレージ	Micro SD/SDHC/SDXCカードサポート 最大1TB、 NAS、MOBOTIX MOVE NVRへの録画サポート
環境保護等級	屋内IK08
動作温度	-30 ~ +55°C
コールドスタート温度	
相対湿度	10 ~ 90% 結露なきこと
保管環境	-20°C ~ +70°C
認証	EMC: CE/FCC
寸法	φ105×65 mm
重量	248g

**注意!** カメラの機能を最大限に活用するために、「MOBOTIX MOVE 設置のヒント」を参照してください。

## 寸法

メモ! 図面はMOBOTIXウェブサイトからダウンロードしてください。

[www.mobotix.com](http://www.mobotix.com) > Support > Download Center > Marketing & Documentation > Drilling Templates.

注意! 常に原本の100%で印刷またはコピーしてください。

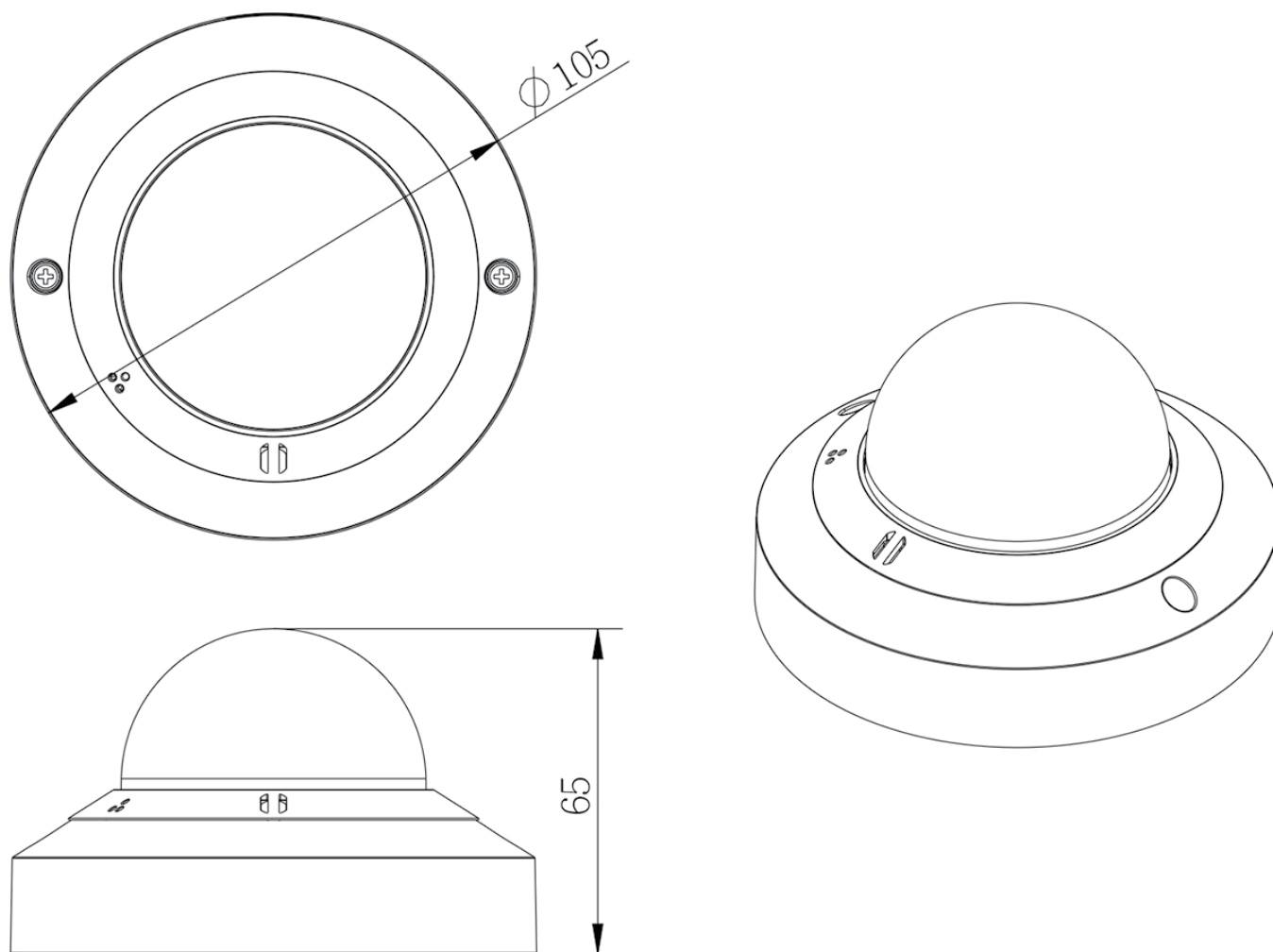


図1:5MP屋内用マイクロドームカメラ。単位:mm