



Technical Specifications

MOBOTIX MOVE NVR-8

MOBOTIX MOVE プラグアンドプレイNVRシリーズ

MOBOTIX MOVE NVR「プラグアンドプレイ」シリーズは、MOBOTIX MOVE IPカメラシリーズをサポートするように特別に設計されており、すぐに使用できるディーブインテグレーションプロトコルによる強力な録画機能を備えています。8ポートの統合PoEスイッチにより、追加の電源なしでIPカメラを直接接続できます。NVRには、インストール要件にシームレスに適応するM.2 (M-Key) および iSCSI通信インターフェイスが装備されています。Web管理インターフェイスにより、PoE電力消費やネットワーク接続品質のモニタリングと設定が可能となり、ONVIF-S準拠のサードパーティカメラのPoE電力サポートを制御できます。これにより、MOBOTIX MOVE IPカメラシリーズの推奨される使用方法に加えて、カメラを混合で使用する環境での柔軟性を提供し、フル機能をサポートします。MOBOTIX IoTカメラシリーズは、ONVIF-Sにより完全に統合されています。

- 2メガピクセル Full HD～最大4K IPカメラのサポート
- プラグアンドプレイMOVEカメラ統合用の8ポートの統合PoEスイッチ
- 外部スイッチを介して、追加の4つのプラグアンドプレイMOVEカメラを操作
- ONVIF-SプロトコルによるMOBOTIX IoTカメラおよびサードパーティカメラのサポート
- H.264/ H.265の録画と再生
- Full HDローカルデュアルディスプレイ/モニター出力 (HDMI / ディスプレイポート)
- iSCSI外部NASストレージのサポート

BeyondHumanVision

MOBOTIX

Technical Specifications MOBOTIX MOVE NVR-8

- アラームI/Oコネクタ (4×リレー出力、4×信号入力、1×RS485 D+、1×RS485 D-ポート。
シリアル番号RD20C00001以降のMOVE NVR-8デバイス)
- iOSおよびAndroidアプリのサポートにより、NVRでライブおよび録画されたビデオへの便利なモバイルアクセス
- 統合ブラウザのサポート (ベストパフォーマンスを得るには、ActiveXを使用したInternet Explorer 10以降を推奨)

Technical Specifications Mx-S-NVR1A-8-POE

システム	
オペレーションシステム	組込Linux
CPU	Intel Apollo Lake E3930
RAM	LPDDR4、2 × 1 GB
ブートドライブ	eMMC Flash、16 GB
グラフィックス	Intel HD Graphics 500
ディスプレイポート出力	1920×1080@60Hz (Full HD)
HDMI出力	1920×1080@60Hz (Full HD)
オーディオ入力	マイクイン、3.5 mm ×1 イヤホン
オーディオ出力	ラインアウト、3.5 mm ×1 イヤホン
USBポート	USB 2.0 ×2 (フロント) ; USB 3.0 ×2 (リア)
録画／再生	
IPCAM スループット	通常：80 Mbps; ピーク時：120 Mbps
GPUハードウェアデコーディング	12 CH リアルタイム・ディスプレイ、最大360 fps@D1デコーディング
圧縮フォーマット	H.264 / H.265
ブラウザサポート	Internet Explorer 10以降 (ベストパフォーマンスのためにはActiveX推奨)
ストレージ	
組込SATAインターフェイス	3.5" SATA3 ×2
最大HDDストレージサポート (内部&外部iSCSI)	20 TB

Technical Specifications Mx-S-NVR1A-8-POE

オンボードハードウェアインターフェイス

M.2 (M-Key)	○
アラームI/Oコネクタ	4×リレー出力、4×信号入力、1×RS485 D+、1×RS485 D-ポート (ピン配列は、アラームI/Oコネクタ-P.7を参照してください。) 注意 これらのコネクタは、シリアル番号RD20C00001以降のMOVE NVR-8デバイスで使用できます。

ネットワーク

WANアップリンク	RJ45×1、10/100/1000 Mbps
LANアップリンク	RJ45×1、10/100/1000 Mbps
LANポート (PoE)	RJ45×8、10/100Mbps
合計接続カメラ数	12 (PoEを備えた内部LANポートで8つ、およびLANポートに接続された外部PoEスイッチを使用して4つ)
PoEレベル	IEEE 802.3 af/at ×8
PoE&スイッチ管理	Linux SDK
サポートプロトコル	ユーザー認証、IEEE 802.1x、IPv4、TCP、UDP、DHCP、SMTP、RTP、RTSP、HTTP、NTP、DDNS、iSCSI

一般

ユニット寸法 (mm)	220 × 275 × 44
ユニット重量 (kg)	1.4
パッケージ寸法 (mm)	426 × 379 × 110
パッケージ重量 (kg)	4.2
動作温度	0°C～+40°C
動作相対湿度	10～90% 結露なきこと
システム消費電力	AC 100～240V、180W、56V/3.2A
ポートごとのPoEバジェット	30W
合計PoEバジェット	120W

MOBOTIX MOVE カメラの消費電力

モデル	型番	最大消費電力
ブレットカメラ IR 2MP	Mx-BC1A-2-IR	5.6 W
ブレットカメラ IR 4MP	Mx-BC1A-4-IR (-D)	13.68 W
バンドルブレット IR 4MP	Mx-VB1A-4-IR (-D)	13.68 W
バンドルブレットVA 2MP	Mx-VB2A-2-IR-VA	13 W
バンドルブレットVA 5MP	Mx-VB1A-5-IR-VA	13 W
スピードドーム	Mx-SD1A-330	25.4 W
スピードドーム IR	Mx-SD1A-340-IR	44 W (外部PoEインジェクター要)
バンドルドーム IR 2MP	Mx-VD1A-2-IR	12.25 W
バンドルドーム IR 4MP	Mx-VD1A-4-IR (-D)	13.68 W
バンドルドームVA 2MP	Mx-VD2A-2-IR-VA	13 W
バンドルドームVA 5MP	Mx-VD1A-5-IR-VA	13 W

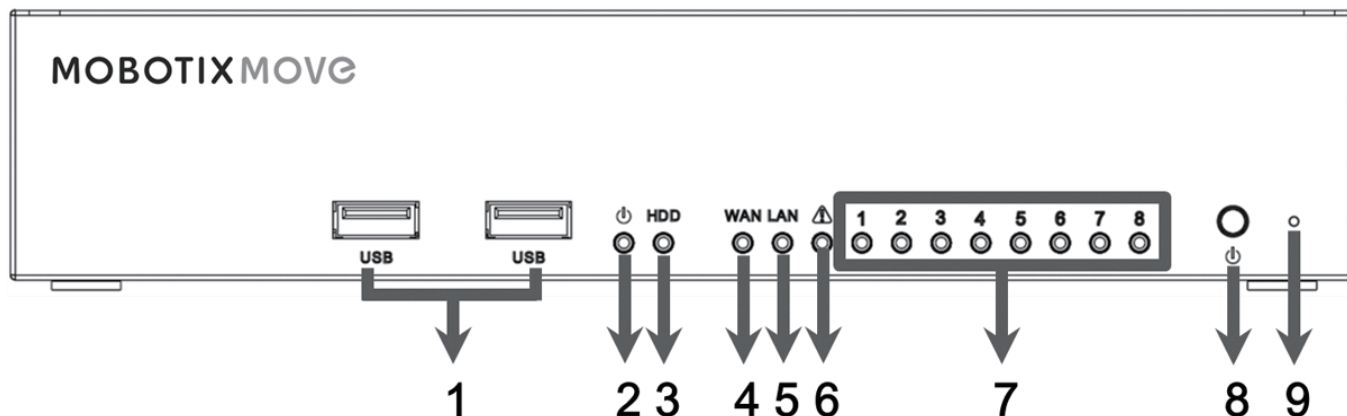
検証済HDDリスト

注意

長期的に信頼性の高い動作を保証するために、以下にリストされているメーカーのシリーズのサーバーグレードのハードディスクを使用していることを確認してください。

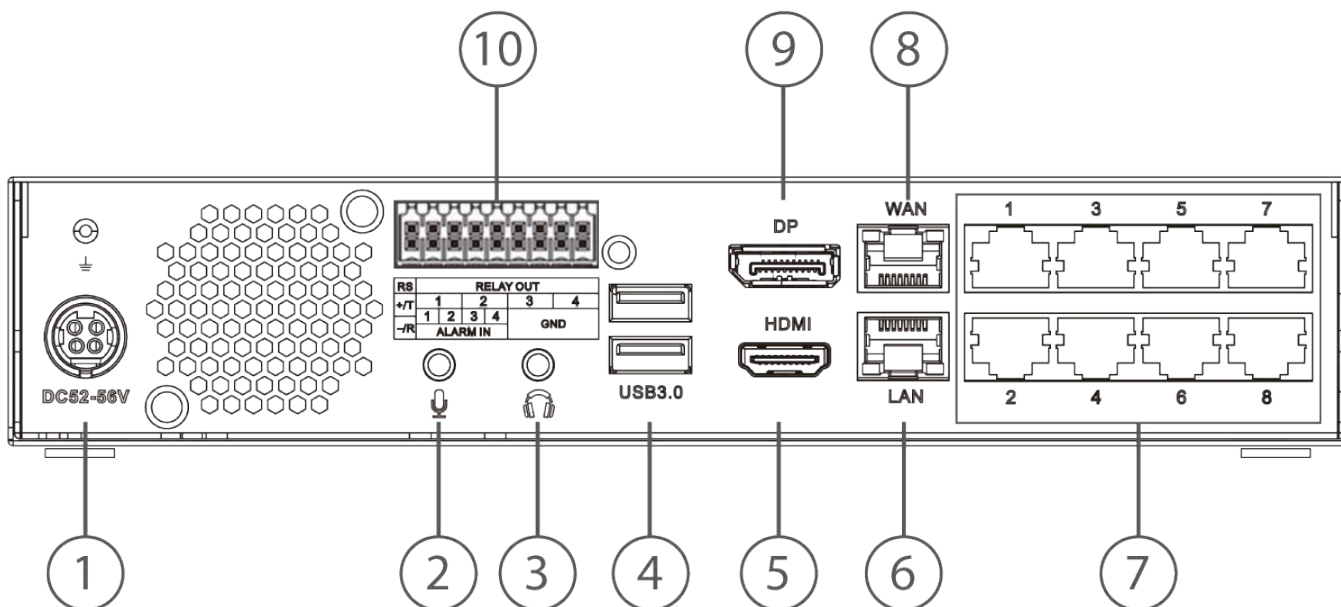
メーカー	モデル	型番	ファームウェア	容量
Seagate	Skyhawk	ST8000VX004	AV01	8 TB
		ST14000VX008		14 TB
Western Digital	Purple	WD82PURZ	82.00A82	8 TB
		WD140PURZ		14 TB

フロントパネル



番号	名称	詳細
1	USB 2.0ポート×2	USBポートを使用すると、ユーザーはUSBマウス、USBキーボード、USBストレージデバイスなどの外部USBデバイスを接続できます。
2	電源LED	電源投入時に点灯
3	HDD LED	<ul style="list-style-type: none"> ■ 点滅：HDDデータの読取/書き込み中 ■ オフ：HDD非動作
4	WAN LED	<ul style="list-style-type: none"> ■ オレンジ：ネットワークスピード1000 Mbps.
5	LAN LED	<ul style="list-style-type: none"> ■ 緑：ネットワークスピード10/100 Mbps.
6	P. Max	PoEスイッチのパワーバジェットに達するまで残り10W時に、警告として点灯
7	カメラLED	カメラの電源が入っていて、ネットワーク接続が良好な場合に点灯。 <ul style="list-style-type: none"> ■ NVRからカメラに電源が供給されている場合、緑色に点灯。 ■ 外部電源からカメラに電力が供給されている場合、オレンジ色に点灯。
8	電源ボタン	このボタンを押して、NVRシステムの電源を入れます。
9	リセットボタン	適切なツールでこのボタンを押して、NVRシステムを工場出荷時のデフォルトに戻します。

リアパネル



番号	名称	詳細
1	電源ジャック (DC 52 - 56 V)	NVRに付属の電源アダプタと電源コードを接続して、NVRシステムの電源を入れます。他の電源を使用すると、過負荷になる可能性があります。
2	MIC入力	オーディオの入出力には3.5mmのフォンジャックが付いています。
3	オーディオ出力	
4	USB 3.0ポート×2	USBポートを使用すると、ユーザーはUSBマウス、USBキーボード、USBストレージデバイスなどの外部USBデバイスを接続できます。
5	HDMIモニター	ビデオコネクタは、モニターの対応するHDMIジャックに接続するために使用されます。
6	LAN (RJ45) 10/100/1000 Mbps	このポートは、外部PoEスイッチまたはスイッチと外部電源付きカメラを使用して4台の追加IPカメラを接続するために使用できます。 <ul style="list-style-type: none"> ■ 緑のLED：データがネットワーク経由で送信されているときに点滅します。 ■ オレンジのLED： <ul style="list-style-type: none"> － ネットワーク速度が10/100Mbpsの場合、緑色に点灯します。 － ネットワーク速度が1000Mbpsの場合、オレンジ色に点灯します。
7	PoEスイッチ	PoEスイッチは、最大8台のIPカメラにネットワーク接続と電源を提供します。

番号	名称	詳細
8	WAN (RJ45) 10/100/1000 Mbps	このポートは、インターネット (DSLルーターなど) に接続するためのものです。 <ul style="list-style-type: none"> ■ 緑のLED: データがネットワーク経由で送信されているときに点滅します。 ■ オレンジのLED: <ul style="list-style-type: none"> – ネットワーク速度が10/100Mbpsの場合、緑色に点灯します。 – ネットワーク速度が1000Mbpsの場合、オレンジ色に点灯します。
9	ディスプレイポート	ビデオコネクタは、モニターの対応するディスプレイ出力ジャックに接続するために使用されます。
10	アラームI/O コネクタ	これらのアラームI/Oコネクタにより、他のデバイスをNVRに接続できます。 ピン配列は、P.7のアラームI/Oコネクタを参照してください。 <div style="border: 1px solid black; padding: 5px;"> <p>注意 これらのコネクタは、シリアル番号RD20C00001以降のMOVE NVR-8デバイスで使用できます。</p> </div>

アラームI/Oコネクタ

注意

これらのコネクタは、シリアル番号RD20C00001以降のMOVE NVR-8デバイスで使用できます。

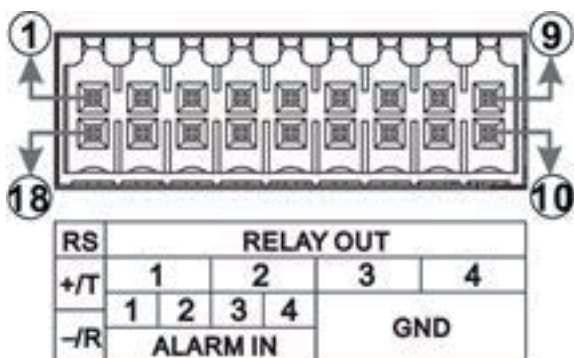


図1: MOVE NVR-8アラームI/Oコネクタのピン番号付けスキーム

アラームI/Oコネクタのピン配列

ピン	コネクタ
1	RS485 D+
2	リレー出力1
3	
4	リレー出力2
5	
6	リレー出力3
7	
8	リレー出力4
9	
10	GND 1
11	GND 2
12	GND 3
13	GND 4
14	アラームインプット4
15	アラームインプット3
16	アラームインプット2
17	アラームインプット1
18	S485 D-

出版事項

このドキュメントは、MOBOTIXAGが配布する製品MOVE NVR-8の一部です。このドキュメントでは、製品とそのコンポーネントの使用方法和構成方法について説明しています。
予告なしに変更される場合があります。

著作権情報

このドキュメントは著作権で保護されています。MOBOTIX AGの書面による事前の同意なしに、他者に情報を渡すことは許可されていません。違反は刑事罰の対象となります。

特許およびコピー防止

全著作権所有。商標または登録商標は、対応する所有者に帰属します。

ドキュメント内の商標または登録商標は、対応する所有者に帰属します。
・掲載情報は予告なしに変更する場合があります。
・MOBOTIXは技術的な誤り、印刷の誤りまたは欠落に対して責任を負いません。
・All rights reserved © MOBOTIX AG 2021



株式会社K.J.フェロー
cam-sales@mobotix.jp
www.mobotix-japan.net