

ブレットカメラ IR

MOBOTIX MOVE BC-2-IR

Technical Specifications

- バリフォーカルレンズ
- 2.8-12mmレンズ
- ワイドダイナミックレンジ (WDR) 120dB
- 固定アイリス
- PoE
- 赤外線LED組込
- IP66
- +60°Cまで拡大された温度範囲

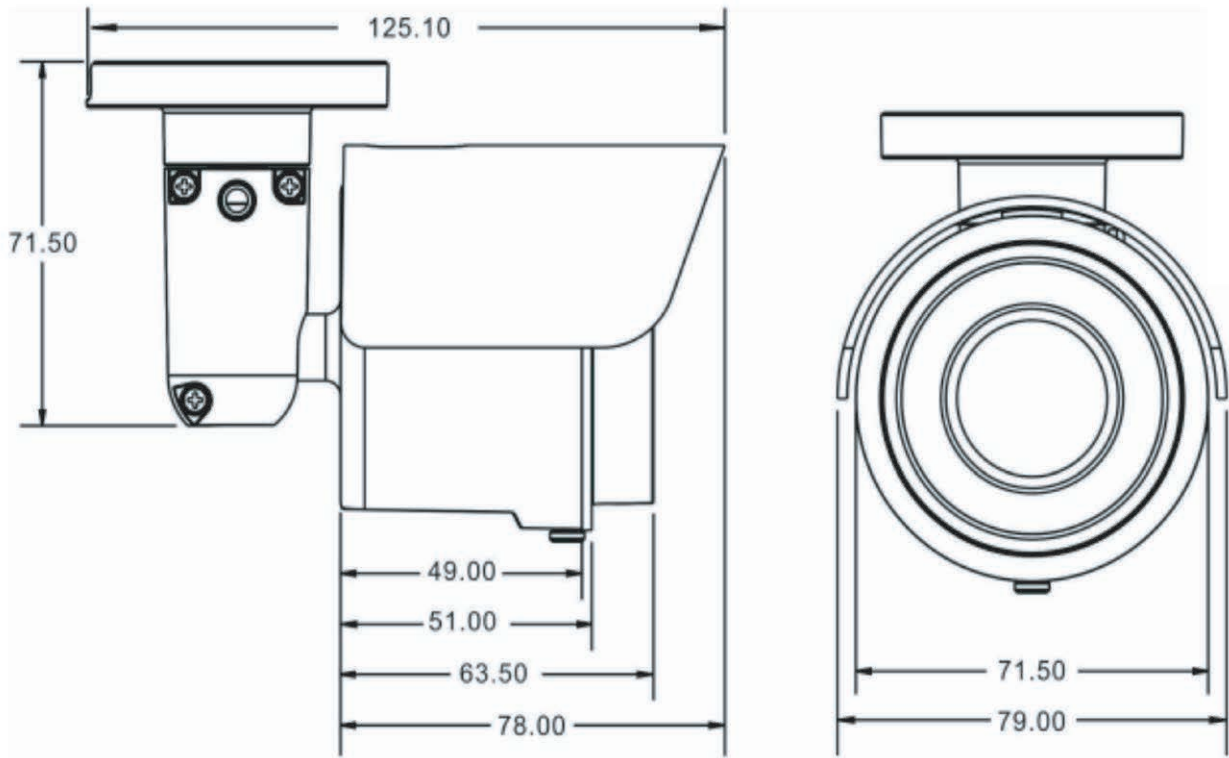


製品の特徴：

- 2メガピクセル解像度のマルチプル・プログレッシブスキャンCMOSセンサーサポート
- 多重露光 WDR (ワイドダイナミックレンジ)
- 低遅延ストリーミング
- エンコード時の低消費電力
- クアッド・コーデックサポート (H.264基本/メインプロファイル/ハイプロファイル/MJPEG)
- 複数言語をサポート
- モーション検知
- プライバシーマスク
- 3D動き補償ノイズリダクション (MCTF)
- デイナイト (ICR)
- 赤外線LEDモジュール (15m照射)
- 64GB microSD (SDHC/SDXC) カードサポート
- ケーブル管理を備えた統合取り付けブラケット
- ONVIF Profile S/Gサポート

MOBOTIX MOVE ブレットカメラ BC-2-IR		
製品型番		Mx-BC1A-2-IR
画像センサー		2メガピクセル 1/3インチ プログレッシブCMOS
有効素子		H×V = 1920×1080
最低照度	カラー	0.1 ルクス
	白黒	0.01 ルクス
シャッタースピード		1~1/10000秒
S/N 比		>50dB
レンズ		
レンズ		手動バリフォーカルレンズ
焦点距離		2.8-12mm
F値		F1.4
画角		91.61° (広角) ~34.3° (望遠)
オペレーション		
画像	アイリスコントロール	固定アイリス
	逆光補正	オン/オフ
	ホワイトバランス	自動/手動/ATW/ワンプッシュ
	ノイズ・リダクション	3DNR/2DNR/カラーNR
	ワイドダイナミックレンジ	シャッターWDRオン/オフ (120dB)
	プライバシーマスク	オン/オフ
	プライバシーマスクタイプ	黒
	輝度	手動
	露光	自動/手動
	シャープネス	手動
	コントラスト	手動
	彩度	手動
	色相	手動
	デジタルズーム	光学4.3倍、デジタル10倍
	ICR	自動/スマート/デイ/ナイト
	ICR + IR LED	自動/LED オン/LED オフ/スマートIR/光センサー/デイ/ナイト
イベント設定	モーション検知	スケジュール/オン/オフ
	タンパー検知	スケジュール/オン/オフ

ネットワーク		
インターフェイス		RJ45、10/100Mbpsイーサネット
圧縮		H.264/ MJPEG
ビデオストリーミング	クアッドストリーム	2MP @ 25/30 fps + SVGA @ 25/30 fps 1080P @ 25/30 fps + D1 @ 25/30 fps H.264 1080P @25/30 fps + H.264 SVGA @15 fps + H.264 CIF @15 fps + H.264 CIF @15 fps
ビデオ解像度	H.264	Full HD 1080P/SXGA/HD 720P/XGA/SVGA/D1/VGA/CIF
	MJPEG	Full HD 1080P/SXGA/HD 720P/XGA/SVGA/D1/VGA/CIF
プロトコル		ARP、IPv4/v6、TCP/IP、UDP、RTP、RTSP、HTTP、HTTPS、ICMP、FTP、SMTP、DHCP、PPPoE、UPnP、IGMP、SNMP、QoS、ONVIF
セキュリティ		HTTPS/IPフィルター/IEEE 802.1x
イベント通知		HTTP/FTP/SMTP
SDカード		64GB microSD (SDHC/SDXC) カードサポート
サポート済のウェブブラウザ		Internet Explorer (7.0+) /Firefox/Safari
ユーザーアカウント		20
パスワードレベル		ユーザー&管理者
メカニカル		
統合IR投光器	照射距離	最大15m
	波長	850 nm
	LED数	5
LEDインディケータ		電源/リンク/ ACT
コネクタ	タイプ	屋外
	イーサネット	RJ45
一般		
スタートアップ温度		-20°C~+60°C
動作温度		-30°C~+60°C
湿度		10%~90% 結露なきこと
保護等級		IP66
寸法		71.5×150.53×91.15mm
重量		330g
電源		PoE
消費電力		5.6W
規制		CE/FCC
承認		EN 50130-4; IEC61000-4-2, IEC61000-4-3, IEC61000-4-4, IEC61000-4-5, IEC61000-4-6



単位: mm