



# Technical Specifications

## MOBOTIX c71

### プレミアム半球カメラ

半球形のMOBOTIX c71を屋内で使用すると、常に360度の視界を確保できます。c71は、たった1つのレンズでオールラウンドビューを提供します。このカメラから逃れる細部はありません。完全に統合されたオーディオ機能、赤外線LED、およびそれに完全に適合したレンズにより、この製品は市場で最も強力なカメラの1つになります。強力なアプリはAIベースのビデオ解析機能を提供し、ヘルスケア、小売店、または部屋全体を監視する必要があるあらゆる場所でスタッフを積極的に軽減します。

- アプリをサポートする MOBOTIX 7プラットフォーム
- 柔軟なコーデックのサポート: H.264、H.265、MxPEG+、およびMJPEG
- ONVIF Profile G、S、T準拠により、最大限の相互運用性が保証されます
- 4K 有効解像度: 8MP、1:1、2144×2144 (元の半球画像)
- 統合オーディオ (マイクとスピーカー)
- 統合されたIR LED
- 最大120dBのワイドダイナミックレンジ (WDR)

 HEVC Advance™

BeyondHumanVision

**MOBOTIX**

 **KjFELLOW**

## 注文情報

モデル名	MOBOTIX c71
型番	Mx-c71A-8DN016

## ハードウェア

イメージセンサー	8MP 最大有効解像度：2144×2144
光感度	■カラーセンサー（デイ）：0.1ルクス@1/60秒、0.005ルクス@1秒 ■白黒センサー（ナイト）0.02ルクス@1/60秒、0.0001ルクス@1秒
露光調整	マニュアルと自動モード 1～1/16,000秒
ビデオコーデック	■H.264、H.265 トリプルストリーミング ■MxPEG+ ■MJPEG
動作温度範囲	-10°C～+50°C
相対湿度	95% 結露なきこと
内蔵DVR	MicroSDカード（8GB）、MxPEG+録画のみ
マイク/スピーカー	統合マイク ■感度：-35 ± 4 dB (0dB=1V/pa, 1 kHz)  統合スピーカー ■0.9W @8 Ohm
統合照明	IR 最大15m
衝撃検知（タンパー検知）	○
最大消費電力	最大25W
電気サージ保護	MX-Overvoltage-Protection-Boxで利用可能（付属品ではありません）
PoE基準	PoE+（802.3at-2009）/Class 4（Class 3はHWスイッチで使用可。注意：IR照明は要Class 4）
インターフェース	■イーサネット 1000BaseT（EIA/TIA-568Bに準拠したRJ45） ■USB-C/USB2.0; ハイスピード（Vout = 5.1 V, Iout = 0.9 A, Pout = 4.5 W）
マウントオプション	壁付または天井マウント
寸法（φ×高さ）	164×47.5mm

重量	1,040g
ハウジング	アルミニウム、PBT-30GF
標準アクセサリ	2 × 端子台 1 × シーリング付き取り付けケーブル、0.5m 2 × パッチケーブル用のシリコンシーリング 1 × イーサネットパッチケーブルRJ45、50cm 1 × 六角レンチ2.5mm 1 × c71レンズレンチ、オレンジ 4 × ダボ8mm 4 × ステンレス鋼ナベ頭ねじ4.5×60mm 4 × ステンレス鋼ワッシャーφ5.3mm 1 × トルクスレンチTX20 4 × シーリングプラグ、白 1 × 重要なセーフティ情報（英語） 1 × カメラ接続フライヤー（英語）
詳細な技術書類	<a href="http://www.mobotix.com">www.mobotix.com</a> > Support > Download Center > Marketing & Documentation
MTBF	80,000時間
認証	EN 50121-4:2015、EN 50581:2012、EN 55032:2012+AC:2013、EN 55035:2017、FprEN 61000-6-1:2015、EN 61000-6-2:2015、EN 61000-6-3:2007+A1:2011+AC:2012、EN 61000-6-4:2007+A1:2011、EN 62368-1:2014 + AC: 2015 + A11: 2017 + AC: 2017、IEC 60950-22:2016、AS/NZS CISPR32:2015、47 CFR Part 15b
プロトコル	DHCP（クライアント、サーバー）、DNS、ICMP、IGMP v3、IPv4、IPv6、HTTP、HTTPS、FTP、FTPS、NFS、Protocols NTP（クライアント、サーバー）、RTP、RTCP、RTSP、SIP（クライアント、サーバー）、SMB/CIFS、SNMP、SMTP、SSL/TLS v1.3、UDP、VLAN、VPN、Zeroconf/mDNS
保証期間	5年

## 画像フォーマット、フレームレート、画像保存

ビデオコーデック	MxPEG+ / MJPEG / H.264 / H.265
解像度	VGA 640×360、XGA 1024×576、HD 1280×720、FullHD 1920×1080、QHD 2560×1440、4K UHD 3840×2160
H.264マルチストリーミング	トリプルストリーミング
RTSP経由マルチストリーム	○
最大画像解像度	8MP 1:1 2880×2880 半球画像
最大フレームレート	MxPEG : 20fps@4K、H.264 : 30fps@4K、H.265 : 30fps@4K

## 一般機能

WDR	最大120dB
ソフトウェア機能	<ul style="list-style-type: none"> <li>■ H.264、H.265 マルチストリーミング</li> <li>■ マルチキャストストリーミング RTSP経由</li> <li>■ デジタルパン、チルト、ズーム /vPTZ (最大8倍ズーム)</li> <li>■ Genetecプロトコル統合</li> <li>■ カスタム露光ゾーン</li> <li>■ スナップショット記録 (プリ/ポストアラーム画像)</li> <li>■ 連続録画</li> <li>■ イベント録画</li> <li>■ 時間制御フレキシブルイベントロジック</li> <li>■ 録画とアクション用のウィークリースケジュール</li> <li>■ FTPとEメール経由のイベントビデオと画像の転送</li> <li>■ ウェブブラウザ経由の再生と4画面表示</li> <li>■ 画像上にアニメーションロゴ</li> <li>■ マスター/スレーブ機能</li> <li>■ プライバシーゾーン・スケジューリング</li> <li>■ リモートアラーム通知 (ネットワークメッセージ)</li> <li>■ プログラミングインターフェイス (HTTP-API)</li> <li>■ MOBOTIX メッセージシステム</li> </ul>
ONVIF互換	Profile G、S、T
マスター/スレーブ機能	○
リモートアラーム通知	Eメール、ネットワークメッセージ (HTTP/HTTPS)、SNMP、MxMessageSystem
DVR/ストレージ管理 (MxPEG+のみ)	microSDカードでカメラ内部保存、USBとNASデバイスによる外部保存、ライブと録画に異なるストリーム、バッファされたアーカイブ機能付MxFFS、プリアラームとポストアラーム画像、不具合レポートを含む録画モニタリング

## ビデオ解析

ビデオモーション検知	○
MxActivitySensor	バージョン1.0、2.1、オブジェクトベースのMxAnalytics AI
MxAnalytics	ヒートマップ、人数カウント、オブジェクトベースカウント
MOBOTIX認証アプリサポート	○

# ビデオマネジメントソフト

MOBOTIX HUB	○
MxManagementCenter	○ (MxMC2.2以降)
MOBOTIX LIVEアプリ	○

## 寸法

### メモ

図面はMOBOTIXウェブサイトからダウンロードしてください。

[www.mobotix.com](http://www.mobotix.com) > Support > Download Center > Marketing & Documentation > Drilling Templates.

### 注意

常に原本の100%で印刷またはコピーしてください。

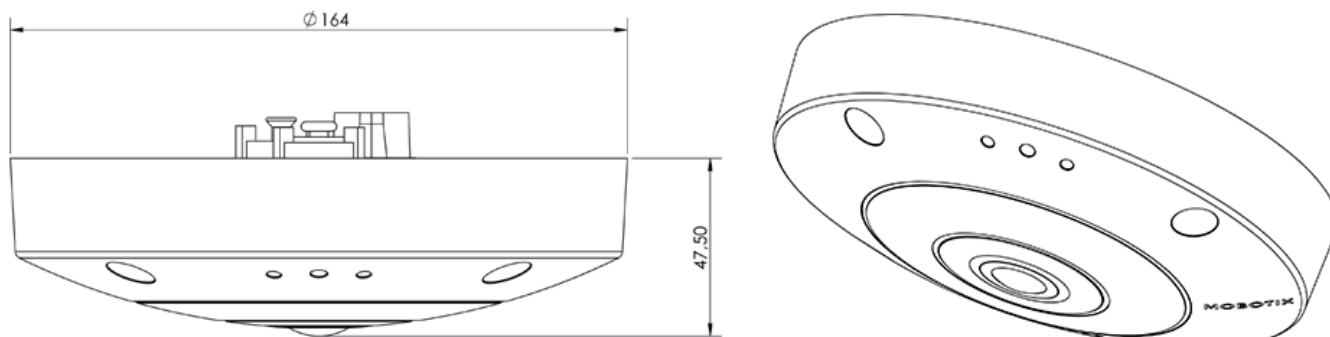


図1: c71寸法 (mm)