

MOBOTIX JAPAN

MOBOTIX JAPAN
株式会社K.J.フェロー

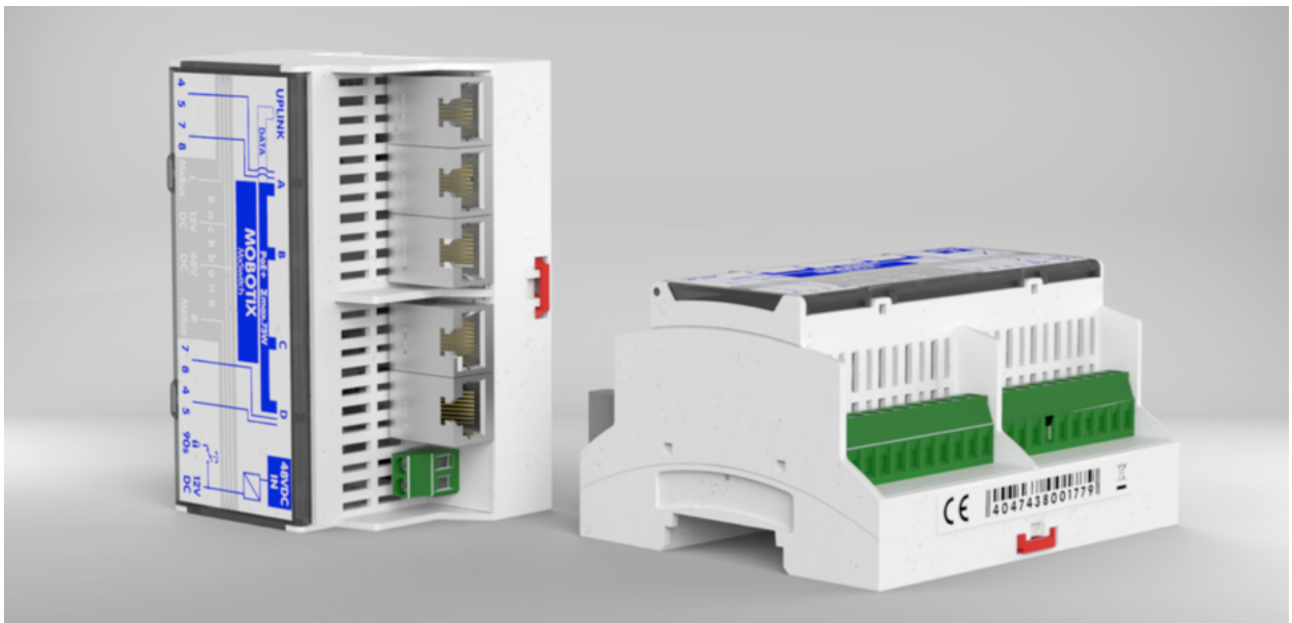
231-0011
横浜市中区太田町6-85
RK Cube 4F
T 045-227-6285
F 045-227-6286
www.mobotix-japan.net
www.kjfellow.com

MOBOTIX JAPAN プレスリリース

2017年5月9日

MxSwitch 販売開始

革新的ネットワークカメラシステムを提供するMOBOTIX AG(Langmeil, Germany) の日本パートナーであるMOBOTIX JAPAN (K.J.フェロー 横浜市中区 代表：戸田 敬樹) は、MxSwitchを2017年5月より販売開始します。

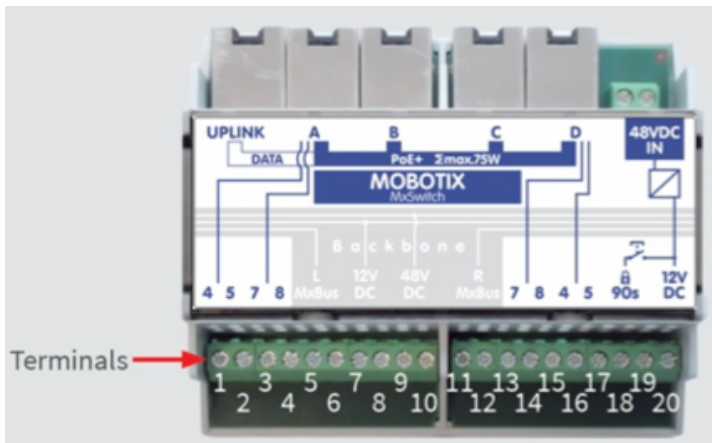


5ポート 100Mbit/s ネットワーク・スイッチ (DINレール) - 4 x PoE/PoE+のネットワーク接続と電源供給

MOBOTIXの新しいMxSwitchは、最大4つのMOBOTIXドアステーション、カメラ、或いは他のPoE/PoE+のデバイスに直接接続し電源を供給することができるコンパクトなDINレール・モジュールです。合計最大75WアウトプットとPoE電源なしのアップリンクポートで4つのPoE+ポートに加え、完全なMOBOTIXドアステーションを非常に簡単に接続し電源供給する更なる技術的特徴を持っています。

統合されたMxSplit技術により、ドアステーションのイーサネット接続ケーブルの8本のワイヤーの内4本（4ワイヤー・ペアの2ペア）を使用できます。例えば、

- ・屋外用ステーションフレームの電磁的な盗難防止モジュールのための2ワイヤー接続ケーブルとして
- ・MxBusのための2ワイヤー接続ケーブルとして - 例えば、MxSwitchにMx-DoorMaster或いはMx-GPS-Boxを接続するため



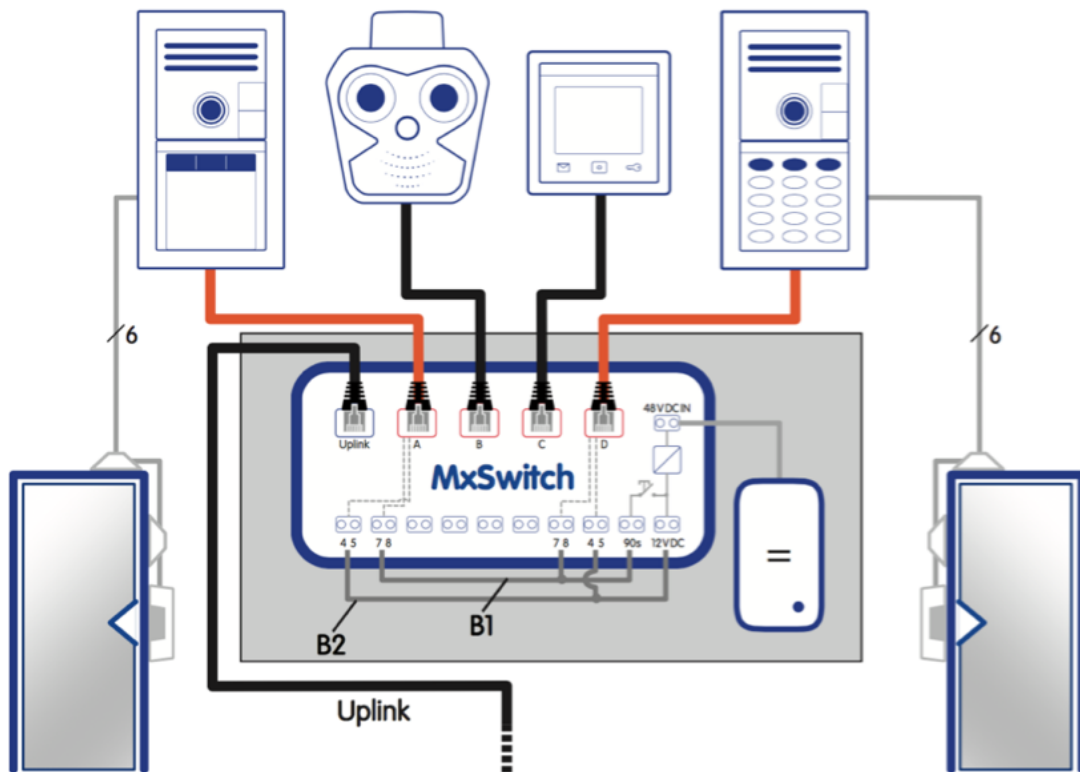
Terminal 1~4: ネットワークポートAのフリーワイヤーペア 4/5 と 7/8 (“MxSplit”)

Terminal 5~12: 将来の拡張として確保(“Backbone”)

Terminal 13~16: ネットワークポートDのフリーワイヤーペア 7/8 と 4/5 (“MxSplit”)

Terminal 17/18: 盗難防止を無効にするための90秒間の切り替えができる12V DC電源用

Terminal 19/20: ドア/オープナー用常時12V DC電源供給用(BellRFIDによって切り替え)



例: 2xドアステーション、1x M15、1x MxDisplay+

・ポートAからDで全てのデバイスに電源供給・ドアステーションはポートAとDに接続・M15とMxDisplay+はポートBとC (PoEのみ) に接続・MxSwitchのブリッジ1 (B1) はポートAとDのワイヤーペア7/8に盗難防止の押しボタンを接続・MxSwitchのブリッジ2 (B2) はポートAとDのワイヤーペア4/5に12V DCを接続・ネットワーク設置ケーブルのワイヤーペア7/8をドアステーションのフレームの盗難防止に接続・ネットワーク接続ケーブルのワイヤーペア4/5をBellRFID或いはKeypadRFIDのシグナルアウトプットに接続・BellRFID或いはKeypadRFIDのシグナルアウトプットを対象のドアのドアオープナーに接続

MxSwitch: ハイライト

- TS35 DINレールに容易に設置
- 4つのPoE+電源ネットワークポート RJ45 (最大25.5W/ポート毎、4つの全てのPoE+ポート合計最大75W)
- ドアオープナー用ビルトイン12V DC/1A電源
- PoEポートA/Dのためのネットワーク設置ケーブルの未使用のワイヤーペア4/5と7/8は直接ねじ込み端子に接続可能
- 内部の押しボタンは、90秒間12V DCを端子17/18に適用 (ドアステーションのフレームとMxDisplay+ユニットの盗難防止ロックを一時的に無効にするため)
- DINレール・モジュール用の将来の拡張オプション統合済 (backbone)

MxSwitch: テクニカルデータ	
モデル・バージョン	MX-SWITCH1
動作環境	- 屋内 IP20、環境温度0-40°C - MxSwitchはスイッチボックスのなかでのみ使用可能、capレール or DINレールでの設置必須
電源供給	48V DC、最低2A (外部電源経由)
RJ45イーサネット・コネクタ (100Mbit/s)	- 4 PoE+ネットワークポート IEEE802.3at、各ポート最大25.5W 4 PoE+ポート合計75Wを超えない - スイッチ/ルーター/コンピュータに接続するためのアップリンクx1
追加コネクタ (端子)	- 外部電源48V DC用2端子 - Terminal 1~4 (ポートA) と13~16 (ポートD) はネットワークケーブルのワイヤーペア4/5と7/8でループ - Backboneピン用8端子 - 12V DC 1A電源用2端子 - 12V DC供給2端子、押しボタンスイッチによって制御
ワイヤーの断面積	0.2-2.5mm ²
寸法 (高さx幅x奥行)	61mm x 108mm x 90mm
重量	約200g
制御	内部押しボタンスイッチは90秒間Terminal 17/18に12V DCを入力
認定	EN55032:2012 EN55022:2010; EN55024:2010 EN61000-6-1:2007; EN 61000-6-2:2005 EN61000-6-3:2007+A1:2011 EN61000-6-4:2007+A1:2011 AS/ NZS CISPR22:2009+A1:2010 CFR47 FCC part15B
必要なアクセサリ (製品に含まれない)	外部電源供給デバイス 48V DC (出力電流 最低2A)

お問い合わせ先：MOBOTIX JAPAN (モボティックス ジャパン)

Tel : 045-227-6174

Fax : 045-227-6286

e-mail : cam-sales@mobotix.jp

www.mobotix-japan.net

MOBOTIX AGについて：

MOBOTIX AGは、1999年にドイツ・カイザースラウテルンで、Dr.Ralf Hinkelにより創業された、ネットワークカメラ・システム開発製造会社です。全てのMOBOTIXネットワークカメラは、ドイツ本社工場で製造されています。

www.mobotix.com

MOBOTIX JAPANについて：

MOBOTIX JAPANは、MOBOTIX AGの日本パートナーである株式会社K.J.フェローにより運営されています。

MOBOTIX JAPANは、MOBOTIXの日本総輸入販売代理店です。

K.J.フェローについて：

株式会社K.J.フェローは、2003年10月に創業。ネットワークカメラ、セキュリティ関連の海外製品の輸入販売、コンサルティング専門のIT&セキュリティ技術商社です。MOBOTIX JAPANを運営し、日本市場開拓を担っています。

www.kjfellow.com