



# Technical Specifications

## MOBOTIX M73

### フレキシブル、モジュラー、ユニーク

耐候性と堅牢性を備え、成功を収めているMOBOTIXのMカメラシリーズの最新モデルは、モジュール性の向上と、インテリジェントなプラグインアプリケーションコンセプトを備えた最新のMOBOTIX 7システムプラットフォームを特徴としています。結果として、パフォーマンス、機能、デザインの点において、他に類を見ないシステムを実現します。

- 最もフレキシブルなコーデックをサポートするプラットフォーム：H.264、H.265、MxPEG+、MJPEG
- 互換性の最も高いレベルのONVIF Profile SとTに準拠
- 3つのセンサーまたはファンクションモジュールをフレキシブルに使用できる強化されたモジュール性
- 4K UHD解像度と4MP Ultra LowLightセンサー
- 交換可能なCIF/VGAサーマルセンサーをオプションで利用可能
- 120dBレンジのトリプルシャッター・ワイドダイナミックレンジ
- 簡単接続と素早い設置
- すべての状況において堅牢：-40°C~+65°C、IP66とIK10保護等級



Beyond Human Vision

**MOBOTIX**



ハードウェア

画像センサー (カラーまたは白黒)	4K UHD 3840×2160、16:9、1/1.8インチ
光感度	カラーセンサー (デイ) : 0.1ルクス @1/60秒 ; 0.005ルクス @1秒 白黒センサー (ナイト) : 0.02ルクス @1/60秒 ; 0.001ルクス @1秒
露光制御	マニュアルと自動モード 1秒~1/16,000秒
ビデオコーデック	H.264、H.265 トリプルストリーミング MxPEG+ MJPEG
保護等級	IK10 (ハウジング)
IP等級	IP66
環境温度 (範囲、ハウジング含む)	-40°C~+65°C 95%相対湿度 (結露なきこと)
最低コールドスタート温度	-30°C
内蔵DVR	MicroSDカード (8GB)、MxPEG+録画のみ
I/O	1×入力 / 1×出力 (出力は要外部電源)
マイク/スピーカー	オーディオモジュール利用で可能、最大4.5W (サポートされているファンクションモジュールはP.6を確認)
赤外線パッシブセンサー (PIR)	マルチセンスモジュール利用で可能、最大4.5W (サポートされているファンクションモジュールはP.6を確認)
IR照明	広角、標準と望遠レンズで利用可能な3つのファンクションモジュール
赤外線照明範囲	最大30m (シーンによる)
衝撃検知 (タンパー検知)	○
最大消費電力	25W
PoEクラス (IEEE802.3at)	PoE+ (802.3at) /class 4
インターフェイス	イーサネット 1000BaseT miniUSB/USB2.0 ハイスピード (Vout = 5.1 V、Iout = 0.9 A、Pout = 4.5 W)
マウントオプション	壁付、オプションマウント使用で天井付ポールマウント
寸法 (高さ×幅×深さ)	228×153×232mm
重量 センサーモジュール無し	約2.5kg
ハウジング	アルミニウム、PBT-30GF
カメラの傾斜性	水平 : 2×180度 垂直 : 110度

MTBF	80,000時間
認証	EN 50121-4:2015、EN 50581:2012、EN 55032:2012+AC:2013、EN 55035:2017、FprEN 61000-6-1:2015、EN 61000-6-2:2015、EN 61000-6-3:2007+A1:2011+AC:2012、EN 61000-6-4:2007+A1:2011、EN 62368-1:2014 + AC: 2015 + A11: 2017 + AC: 2017、IEC 60950-22:2016、AS/NZS CISPR32:2015、47 CFR Part 15b
プロトコル	DHCP (client and server) 、DNS、ICMP、IGMP v3、IPv4、IPv6、HTTP、HTTPS、FTP、FTPS、NFS、Protocols NTP (client and server) 、RTP、RTCP、RTSP、SIP (client and server) 、SMB/CIFS、SNMP、SMTP、SSL/TLS v1.3、UDP、VLAN、VPN、Zeroconf/mDNS
保証期間	3年

### 画像フォーマット、フレームレート、画像ストレージ

ビデオコーデック	MxPEG+/MJPEG/H.264/H.265
解像度	VGA 640×360、XGA 1024×576、HD 1280×720、FullHD 1920×1080、QHD 2560×1440、4K UHD 3840×2160
H.264マルチストリーミング	トリプルストリーミング
RTSP経由マルチストリーム	○
最大画像解像度	<ul style="list-style-type: none"> <li>■ 1×センサー・レンズモジュール 4K UHD 3840×2160 (8MP)</li> <li>■ 2×センサー・レンズモジュール 2×4K UHD 7680×2160 (16MP)</li> </ul>
最大フレームレート	MxPEG : 20fps@4K、H.264 : 30fps@4K、H.265 : 30fps@4K

一般機能

WDR	最大120 dB
ソフトウェア機能	<ul style="list-style-type: none"> <li>- H.264, H.265 マルチストリーミング</li> <li>- マルチキャストストリーミング RTSP経由</li> <li>- デジタルパン、チルト、ズーム /vPTZ (最大8倍ズーム)</li> <li>- Genetecプロトコル統合</li> <li>- カスタム露光ゾーン</li> <li>- スナップショット記録 (プリ/ポストアラーム画像)</li> <li>- 連続録画</li> <li>- イベント録画</li> <li>- 時間制御フレキシブルイベントロジック</li> <li>- 録画とアクション用のウィークリースケジュール</li> <li>- FTPとEメール経由のイベントビデオと画像の転送</li> <li>- ウェブブラウザ経由の再生と4画面表示</li> <li>- 画像上にアニメーションロゴ</li> <li>- マスター/スレーブ機能</li> <li>- プライバシーゾーン・スケジューリング</li> <li>- リモートアラーム通知 (ネットワークメッセージ)</li> <li>- プログラミングインターフェイス (HTTP-API)</li> <li>- MOBOTIX メッセージシステム</li> </ul>
ONVIF互換	Profile S、T
マスター/スレーブ機能	○
リモートアラーム通知	Eメール、ネットワークメッセージ (HTTP/HTTPS) 、SNMP、MxMessageSystem
DVR/ストレージ管理 (MxPEG+のみ)	microSDカードでカメラ内部保存、USBとNASデバイスによる外部保存、ライブと録画に異なるストリーム、バッファされたアーカイブ機能付MxFFS、プリアラームとポストアラーム画像、不具合レポートを含む録画モニタリング
カメラとデータ・セキュリティ	ユーザーとグループ管理、SSL接続、IPベースのアクセスコントロール、IEEE802.1x、侵入検知、デジタル画像署名

ビデオ解析

ビデオモーション	○
MxActivitySensor	MxActivitySensor Version 1.0、2.1、オブジェクトベースのMxActivitySensor AI
ONVIF互換	Profile S、T
MxAnalytics	ヒートマップ、人数カウントとオブジェクトベースカウント
MOBOTIX Appサポート	○

ビデオマネジメントソフト

MxManagementCenter	○ (MxMC 2.2以降)
MxBell	○

センサーモジュールの寸法

寸法 (φ× H)	φ50×58 mm
-----------	-----------

センサーモジュールの重量

標準センサーモジュール	最大150g
フロントパネル付サーマルセンサーモジュール	450g
ファンクションモジュール	最大150g

機能 サーマルセンサー

感度	通常 50mK、赤外線範囲 7.5~13.5 μm；温度測定範囲：-40°C~+550°C
イメージセンサー	非冷却マイクロボロメーター、 CIF：336×256ピクセル / VGA：640×480ピクセル
最大イメージサイズ	最大3072×2048 (6MP) まで拡大可能、 自動でMX可視光センサーモジュールの画像サイズに調整
最大フレームレート	9 fps (1つのMX可視光センサーモジュールと1つのサーマルセンサーモジュールを表示 する際、カメラの全体のフレームレートは、9fpsに下がる)
ソフトウェア	ビデオマネジメントソフトウェア MxManagementCenter

機能 サーマルECOセンサー

感度	通常 65mK、赤外線範囲 7.8~14 μm; 温度測定範囲: -40°C~+330°C
イメージセンサー	非冷却マイクロボロメーター、 CIF: 320×240ピクセル
最大イメージサイズ	最大3072×2048 (6MP) まで拡大可能、 自動でMX可視光センサーモジュールの画像サイズに調整
最大フレームレート	9 fps (1つのMX可視光センサーモジュールと1つのサーマルセンサーモジュールを表示 する際、カメラの全体のフレームレートは、9fpsに下がる)
ソフトウェア	ビデオマネジメントソフトウェア MxManagementCenter

可視光センサーモジュール	型番
センサーモジュール Hemisphericレンズ付 180°×180°	Mx-O-M7SA-12DN016
センサーモジュール ワイドレンズ付 120°×60°	Mx-O-M7SA-8DN040
	Mx-O-M7SA-8D040
	Mx-O-M7SA-8N040
	Mx-O-M7SA-4DN040
センサーモジュール ワイドレンズ付 95°×50°	Mx-O-M7SA-8DN050
	Mx-O-M7SA-8D050
	Mx-O-M7SA-8N050
	Mx-O-M7SA-4DN050
センサーモジュール スタンダードレンズ付 60°×33°	Mx-O-M7SA-8DN080
	Mx-O-M7SA-8D080
	Mx-O-M7SA-8N080
	Mx-O-M7SA-4DN080
センサーモジュール スタンダードレンズ付 45°×25°	Mx-O-M7SA-8DN100
	Mx-O-M7SA-8D100
	Mx-O-M7SA-8N100
	Mx-O-M7SA-4DN100
センサーモジュール テレレンズ付 30°×17°	Mx-O-M7SA-8DN150
	Mx-O-M7SA-8D150
	Mx-O-M7SA-8N150
	Mx-O-M7SA-4DN150
センサーモジュール テレレンズ付 15°×8.5°	Mx-O-M7SA-8DN280
	Mx-O-M7SA-8D280
	Mx-O-M7SA-8N280
	Mx-O-M7SA-4DN280

LPF ナイトセンサーモジュール	型番
センサーモジュール テレレンズ付 30°×17°	Mx-O-M7SA-8L150
センサーモジュール テレレンズ付 15°×8.5°	Mx-O-M7SA-8L280

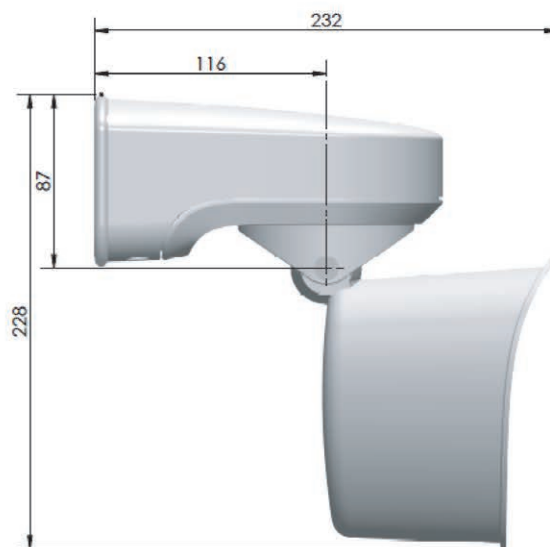
サーマルセンサーモジュール	型番
CIF Thermal 45°×35°	Mx-O-M73TB-336TS100
CIF Thermal 25°×19°	Mx-O-M73TB-336TS150
CIF Thermal 17°×13°	Mx-O-M73TB-336TS280
CIF Thermal Radiometry 45°×35°	Mx-O-M73TB-336RS100
CIF Thermal Radiometry 25°×19°	Mx-O-M73TB-336RS150
CIF Thermal Radiometry 17°×13°	Mx-O-M73TB-336RS280
VGA Thermal 90°×69°	Mx-O-M73TB-640TS050
VGA Thermal 69°×56°	Mx-O-M73TB-640TS080
VGA Thermal 45°×37°	Mx-O-M73TB-640TS100
VGA Thermal 30°×26°	Mx-O-M73TB-640TS150
VGA Thermal Radiometry 90°×69°	Mx-O-M73TB-640RS050
VGA Thermal Radiometry 69°×56°	Mx-O-M73TB-640RS080
VGA Thermal Radiometry 45°×37°	Mx-O-M73TB-640RS100
VGA Thermal Radiometry 30°×26°	Mx-O-M73TB-640RS150

**Thermal Radiometry (熱放射測定)** は、定義された温度制限を超えるか下回ると自動的にアラームを出します。これは、火災や熱源の検出に不可欠です。いわゆるTRウィンドウで同時に、または-40～+550°Cの温度範囲でセンサー画像全体にわたって、最大20の異なる温度イベントを同時に設定できます。**Thermal**は、画像の中心でのみ測定します(2×2ピクセルスポットメーター)。

サーマルECOセンサーモジュール	型番
CIF Thermal 105°×75°	Mx-O-M7SA-8L150
CIF Thermal 56°×42°	Mx-O-M7SA-8L280

ファンクションモジュール

オーディオモジュール	MX-F-AUDA、IOインターフェイスボード経由
マルチセンスモジュール	Mx-F-MSA 赤外線パッシブセンサー、温度センサー、照明センサー、マイク
IR照明モジュール	Mx-F-IRA-W、スーパーワイドレンズ付赤外線投光モジュール 95°用 Mx-F-IRA-S、スタンダード&ワイドレンズ付赤外線投光モジュール 45° - 60°用 MX-F-IRA-T、テレレンズ付赤外線投光モジュール 15° - 30°用



M73：寸法 mm